



**INSTRUCCIONES DE INSTALACIÓN,
SERVICIO Y MANTENIMIENTO**

BOMBA HELICOIDAL KIBER KS / KST



INOXPA, S.A.

c/Telers, 54 Apto. 174

E-17820 Banyoles

Girona (Spain)

Tel. : (34) 972 - 57 52 00

Fax. : (34) 972 - 57 55 02

Email: inoxpa@inoxpa.com

www.inoxpa.com



Manual Original

01.610.30.07ES

(0) 2013/10



DECLARACIÓN DE CONFORMIDAD CE

El fabricante: **INOXPA, S.A.**
c/ Telers, 57
17820 Banyoles (Girona), España

por la presente declara que la maquina:

Bomba helicoidal KIBER KS - KST

número de serie: _____

se halla en conformidad con todas las disposiciones aplicables de las siguientes directivas:

Directiva de Máquinas 2006/42/CE (RD 1644/2008)
Directiva de Baja Tensión 2006/95/CE
Directiva de Compatibilidad Electromagnética 2004/108/CE

Normas técnicas armonizadas aplicables:

UNE-EN ISO 12100:2012
UNE-EN 809:1999+A1:2010

En conformidad con el Reglamento (CE) nº 1935/2004 sobre materiales y objetos destinados a entrar en contacto con alimentos, por la cual los materiales que están en contacto con el producto no transfieren sus componentes al mismo en cantidades lo suficientemente grandes para poner en peligro la salud humana.

Identificación de la persona apoderada para redactar la declaración en nombre del fabricante, y facultada para elaborar el expediente técnico establecida en la Comunidad:

Banyoles, 21 de septiembre del 2012

A handwritten signature in black ink, appearing to read 'David Reyer Brunet', is written over a light grey circular stamp.

David Reyer Brunet
Responsable oficina técnica

1. Seguridad

1.1. MANUAL DE INSTRUCCIONES

Este manual contiene información sobre la recepción, instalación, operación, montaje, desmontaje y mantenimiento para las bombas KIBER KS / KST.

La información publicada en el manual de instrucciones se basa en datos actualizados.

INOXPA se reserva el derecho de modificar este manual de instrucciones sin previo aviso.

1.2. INSTRUCCIONES PARA LA PUESTA EN MARCHA

Este manual de instrucciones contiene información vital y útil para que su bomba pueda ser manejada y mantenida adecuadamente.

Leer las instrucciones atentamente antes de poner en marcha la bomba, familiarizarse con el funcionamiento y operación de su bomba y atenerse estrictamente a las instrucciones dadas. Es muy importante guardar estas instrucciones en un lugar fijo y cercano a su instalación.

1.3. SEGURIDAD

1.3.1. Símbolos de advertencia



Peligro para las personas en general



Peligro de lesiones causadas por piezas rotativas del equipo.



Peligro eléctrico



Peligro! Agentes cáusticos o corrosivos.



Peligro! Cargas en suspensión



Peligro para el buen funcionamiento del equipo.



Obligación para garantizar la seguridad en el trabajo.



Obligación de utilizar gafas de protección.

1.4. INSTRUCCIONES GENERALES DE SEGURIDAD



Lea atentamente el manual de instrucciones antes de instalar la bomba y ponerla en marcha. En caso de duda, contacte con INOXPA.

1.4.1. Durante la instalación



Tenga siempre en cuenta las *Especificaciones Técnicas* del capítulo 8.

No ponga nunca en marcha la bomba antes de conectarla a las tuberías.

Compruebe que las especificaciones del motor son las correctas, en especial si por las condiciones de trabajo existe riesgo de explosión.



Durante la instalación todos los trabajos eléctricos deben ser llevados a cabo por personal autorizado.

1.4.2. Durante el funcionamiento



Tenga siempre en cuenta las *Especificaciones Técnicas* del capítulo 8. No podrán sobrepasarse NUNCA los valores límite especificados.

No toque NUNCA la bomba o las tuberías durante su funcionamiento si la bomba está siendo utilizada para trasegar líquidos calientes o durante la limpieza.



La bomba contiene piezas en movimiento. No introducir nunca los dedos en la bomba durante su funcionamiento.



No trabajar NUNCA con las válvulas de aspiración e impulsión cerradas.

No rociar NUNCA el motor eléctrico directamente con agua. La protección del motor estándar es IP- 55: protección contra el polvo y rociaduras de agua.

1.4.3. Durante el mantenimiento



Tener siempre en cuenta las *Especificaciones Técnicas* del capítulo 8.

No desmontar NUNCA la bomba hasta que las tuberías hayan sido vaciadas. Recuerde que siempre va a quedar líquido en el cuerpo de la bomba (si no lleva purga). Tener en cuenta que el líquido bombeado puede ser peligroso o estar a altas temperaturas. Para estos casos consultar las regulaciones vigentes en cada país.

No dejar las piezas sueltas por el suelo.



Desconectar SIEMPRE el suministro eléctrico de la bomba antes de empezar el mantenimiento. Quitar los fusibles y desconectar los cables de los terminales del motor.

Todos los trabajos eléctricos deben ser llevados a cabo por personal autorizado.

1.4.4. De conformidad con las instrucciones

Cualquier incumplimiento de las instrucciones podría derivar en un riesgo para los operarios, el ambiente y la máquina, y podría resultar en la pérdida del derecho a reclamar daños.

Este incumplimiento podría comportar los siguientes riesgos:

- Avería de funciones importantes de las máquinas / planta.
- Fallos de procedimientos específicos de mantenimiento y reparación.
- Amenaza de riesgos eléctricos, mecánicos y químicos.
- Pondría en peligro el ambiente debido a las sustancias liberadas.

1.4.5. Garantía

Cualquier garantía emitida quedará anulada de inmediato y con pleno derecho, y además se indemnizará a INOXPA por cualquier reclamación de responsabilidad civil de productos presentada por terceras partes si:

- Los trabajos de servicio y mantenimiento no han sido realizados siguiendo las instrucciones de servicio, las reparaciones no han sido realizadas por nuestro personal o han sido efectuadas sin nuestra autorización escrita;
- Existieran modificaciones sobre nuestro material sin previa autorización escrita;
- Las piezas utilizadas o lubricantes no fueran piezas de origen INOXPA;
- El material ha sido utilizado de modo incorrecto o con negligencia o no haya sido utilizado según las indicaciones y destino;
- Las piezas de la bomba están dañadas por haber sido expuestas a una fuerte presión al no existir una válvula de seguridad.

Las Condiciones Generales de Entrega que ya tiene en su poder también son aplicables.



No podrá realizarse modificación alguna de la máquina sin haberlo consultado antes con el fabricante. Para su seguridad utilice piezas de recambio y accesorios originales.

El uso de más piezas eximirá al fabricante de toda responsabilidad.

El cambio de las condiciones de servicio sólo podrá realizarse con previa autorización escrita de INOXPA

En caso que tengan duda o que deseen explicaciones más completas sobre datos específicos (ajustes, montaje, desmontaje...) no duden en contactar con nosotros

2. Índice

1. Seguridad	
1.1. Manual de instrucciones.....	3
1.2. Instrucciones para la puesta en marcha	3
1.3. Seguridad.....	3
1.4. Instrucciones generales de seguridad.....	3
2. Índice	
3. Información General	
3.1. Descripción.....	6
3.2. Campo de Aplicación	6
4. Instalación	
4.1. Recepción de la bomba.....	7
4.2. Transporte y almacenamiento	7
4.3. Ubicación	8
4.4. Acoplamiento.....	8
4.5. Tuberías.....	9
4.6. Depósito de presurización	9
4.7. Instalación eléctrica.....	9
5. Puesta en marcha	
5.1. Puesta en marcha	11
5.2. By-pass de presión.....	11
6. Incidentes de funcionamiento	
7. Mantenimiento	
7.1. Generalidades.....	13
7.2. Almacenamiento	13
7.3. Limpieza.....	13
7.4. Desmontaje/Montaje de la bomba	14
8. Especificaciones Técnicas	
8.1. Especificaciones Técnicas.....	19
8.2. Pesos	20
8.3. Dimensiones bomba con by-pass de presión	20
8.4. Dimensiones bomba KS	21
8.5. Dimensiones bomba KST	22
8.6. Despiece bomba KS.....	23
8.7. Lista de piezas KS	24
8.8. Despiece bomba KST	25
8.9. Lista de piezas KST	26
8.10. Transmisión reforzada	27
8.11. Cierre mecánico refrigerado.....	28
8.12. Cierre mecánico doble.....	29
8.13. Estopada	30

3. Información General

3.1. DESCRIPCIÓN

Las bombas helicoidales kiber KS de INOXPA, de diseño compacto y robusto, forman parte de nuestra gama de bombas con rotor helicoidal de desplazamiento positivo indicadas para líquidos viscosos.

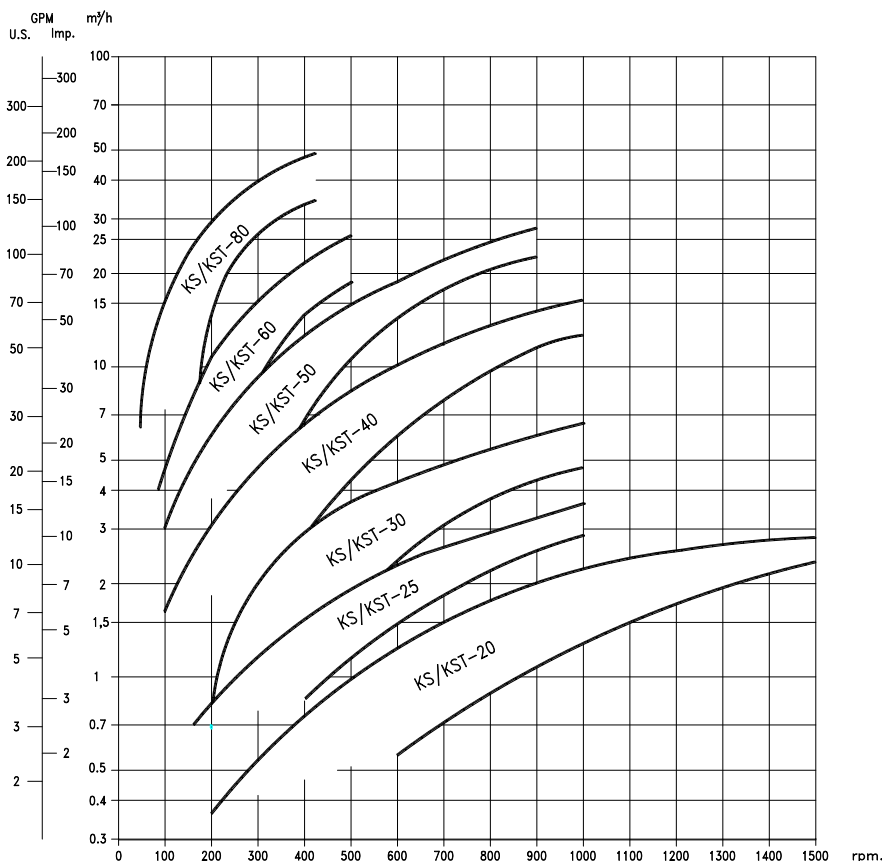
Las partes hidráulicas que configuran la bomba son el rotor y el estator. El rotor es un husillo sin-fin helicoidal de sección circular. El estator tiene dos filetes y una longitud de paso doble que la del rotor, esto permite que entre el estator y el rotor queden cavidades vacías que se aprovechan para desplazar el fluido. Cuando el rotor gira dentro del estator, estas cavidades se desplazan longitudinalmente desde la aspiración a la impulsión.

Este tipo de bombas son adecuadas para presiones hasta los 6 bar (estator simple etapa) y 12 bar (estator doble etapa).

Las bombas KS están diseñadas con una transmisión completamente sanitaria y de fácil limpieza. Para la KST, los bulones van fijados a través de unos tornillos avellanados. Las conexiones estándar son DIN 11851. La boca de impulsión es excéntrica. Además, hay una transmisión para el sector industrial más robusta para una mayor duración en condiciones difíciles de trabajo. También es posible escoger otros tipos de conexiones para la bomba, como el CLAMP, SMS, RJT, bridas DIN-2633 PN-16, etc. Todas las piezas de la bomba que están en contacto con el producto bombeado están fabricadas en acero inoxidable AISI 316L. El estator está fabricado en NBR, de acuerdo con la norma FDA, y la obturación estándar es mediante un cierre mecánico EN 12756 L₁K. Este equipo es apto para su uso en procesos alimentarios.

3.2. CAMPO DE APLICACIÓN

Las curvas mostradas a continuación son válidas tanto por estator de simple etapa como doble etapa.



El campo de aplicación para cada tipo de bomba es limitado. La bomba fué seleccionada para unas condiciones de bombeo en el momento de realizarse el pedido. INOXPA no se responsabilizará de los daños que puedan ocasionarse si la información facilitada por el comprador es incompleta (naturaleza del líquido, RPM...).

4. Instalación

4.1. RECEPCIÓN DE LA BOMBA

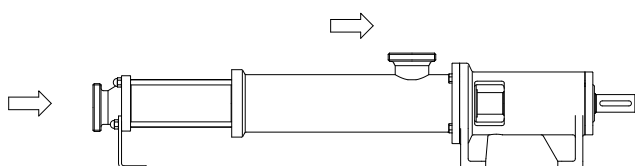


INOXPA no puede hacerse responsable del deterioramiento del material debido al transporte o desembalaje. Comprobar visualmente que el embalaje no ha sufrido daños.

Con la bomba se adjunta la siguiente documentación:

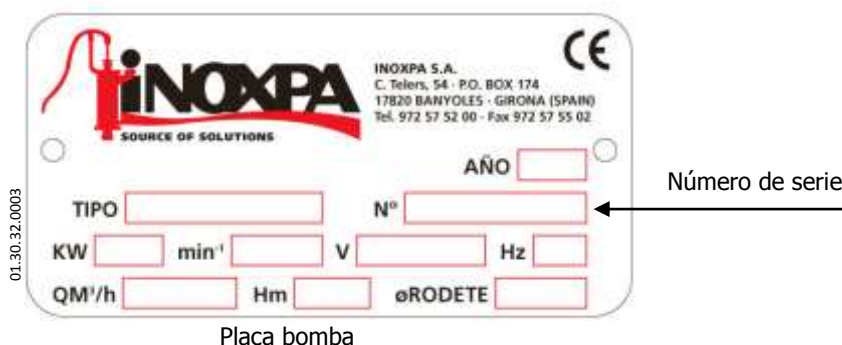
- Hojas de envío.
- Manual de Instrucciones y Servicio de la bomba.
- Manual de Instrucciones y Servicio del motor (*)
- (*) si la bomba ha sido suministrada con motor desde INOXPA.

Desempaquetar la bomba y comprobar:



- Las conexiones de aspiración y de impulsión de la bomba, retirando cualquier resto del material de embalaje.
- Comprobar que la bomba y el motor no han sufrido daños.
- En caso de no hallarse en condiciones o/y de no reunir todas las piezas, el transportista deberá realizar un informe a la mayor brevedad.

4.1.1. Identificación de la bomba

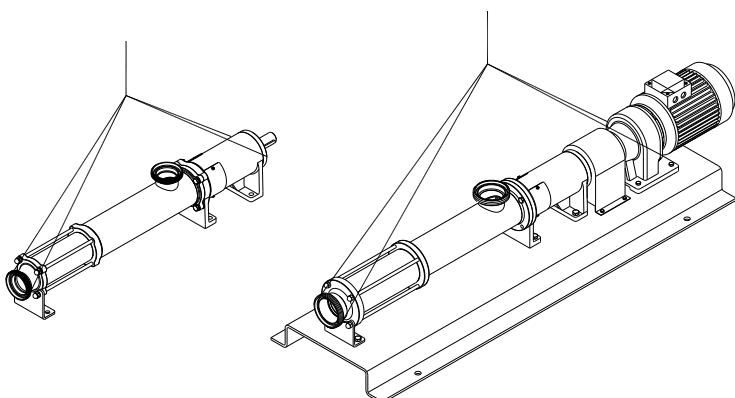


4.2. TRANSPORTE Y ALMACENAMIENTO



Las bombas kiber KS / KST son a menudo demasiado pesadas para poder ser almacenadas manualmente.

Levantar la bomba como se indica a continuación:



- Utilizar siempre dos puntos de apoyo lo más separados posible.
- Asegurar los puntos de manera que no puedan deslizarse.

4.3. UBICACIÓN

Situar la bomba lo más cerca posible del depósito de aspiración, a ser posible por debajo del nivel del líquido. Colocar la bomba de manera que haya suficiente espacio a su alrededor para poder tener acceso a la bomba y al motor. (Ver capítulo 8. *Especificaciones Técnicas* para consultar dimensiones y pesos). Montar la bomba sobre una superficie plana y nivelada. La cimentación debe ser rígida, horizontal, nivelada y a prueba de vibraciones.



Instalar la bomba de manera que pueda ventilarse adecuadamente. Si la bomba se instala en el exterior, debe estar bajo tejado. Su emplazamiento debe permitir un fácil acceso para cualquier operación de inspección o mantenimiento.

4.4. ACOPLAMIENTO

Para la selección y el montaje de los acoplamientos consultar el manual del proveedor. En algunos casos el par de arranque de las bombas de desplazamiento positivo puede ser bastante alto. Por lo tanto, un acoplamiento debe escogerse de 1,5 a 2 veces el par recomendado.

Alineación.

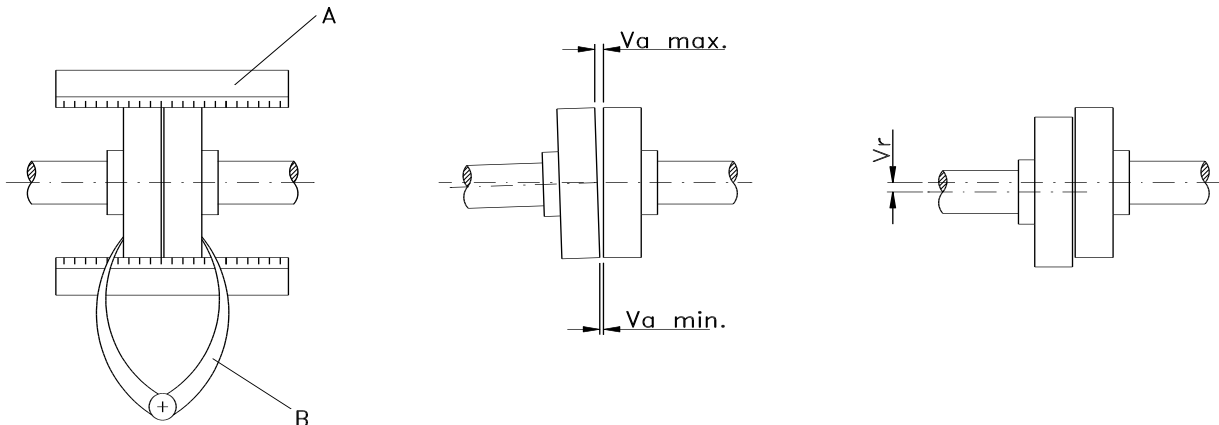
Los ejes del grupo de bombeo, motor-bomba, están correctamente alineados durante el montaje en nuestra fábrica.



Controlar la alineación de la unidad de bombeo una vez finalizada su instalación.

Colocar una regla de borde recto (A) encima del acoplamiento: la regla debe de estar en contacto con las dos mitades del acoplamiento por encima de su longitud total.

Repita la verificación, pero esta vez en ambos lados del acoplamiento cerca del eje. En atención a la precisión, esta verificación también debe hacerse utilizando un calibre exterior (B) en dos puntos diametralmente opuestos en las superficies exteriores de las dos mitades del acoplamiento.



Desviaciones máximas de alineamiento:

Díámetro exterior acoplamiento (mm.)	Va mínimo [mm.]	Va máximo [mm.]	Va máx. - Va mín. [mm.]	Vr. [mm.]
70 - 80	2	4	0,13	0,13
81 - 95	2	4	0,15	0,15
96 - 110	2	4	0,18	0,18
111 - 130	2	4	0,21	0,21
131 - 140	2	4	0,24	0,24
141 - 160	2	6	0,27	0,27
161 - 180	2	6	0,3	0,3
181 - 200	2	6	0,34	0,34
201 - 225	2	6	0,38	0,38

4.5. TUBERÍAS

- Como norma general montar las tuberías de aspiración e impulsión en tramos rectos, con el mínimo número posible de codos y accesorios, para reducir en lo posible cualquier pérdida de carga provocada por fricción.
- Asegurarse que las bocas de la bomba están bien alienadas con la tubería, y que tienen un diámetro similar al diámetro de las conexiones de la bomba.
- Situar la bomba lo más cerca posible al depósito de aspiración, a ser posible por debajo del nivel del líquido o incluso más bajo en relación con el depósito para que la altura manométrica de aspiración estática esté al máximo.
- Colocar soportes para las tuberías lo más cerca posible de las bocas de aspiración y impulsión de la bomba.

4.5.1. Válvulas de cierre

La bomba puede ser aislada para su mantenimiento. Para eso, deben instalarse válvulas de cierre en las conexiones de aspiración e impulsión de la bomba.

Estas válvulas deben estar SIEMPRE abiertas durante el funcionamiento de la bomba.

4.6. DEPÓSITO DE PRESURIZACIÓN

Para los modelos con cierre mecánico doble será necesario la instalación de un depósito de presurización.



Instalar SIEMPRE el depósito de presurización a una altura de entre 1 y 2 metros con respecto al eje de la bomba. Ver la figura 4.6.

Conectar SIEMPRE la entrada de líquido de refrigeración en la conexión inferior de la cámara del cierre. Así pues, la salida de líquido de refrigeración se efectuará por la conexión superior de la cámara. Ver la figura 4.6.

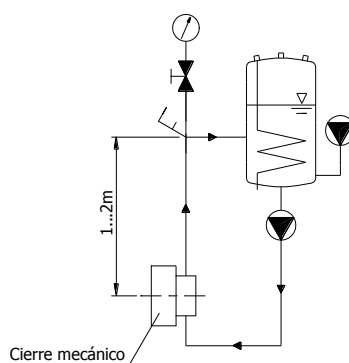


Figura 4.6: Esquema de instalación del depósito de presurización.

Para obtener más información acerca del depósito de presurización (instalación, funcionamiento, mantenimiento...), consultar el manual de instrucciones suministrado por el fabricante.

4.7. INSTALACIÓN ELÉCTRICA



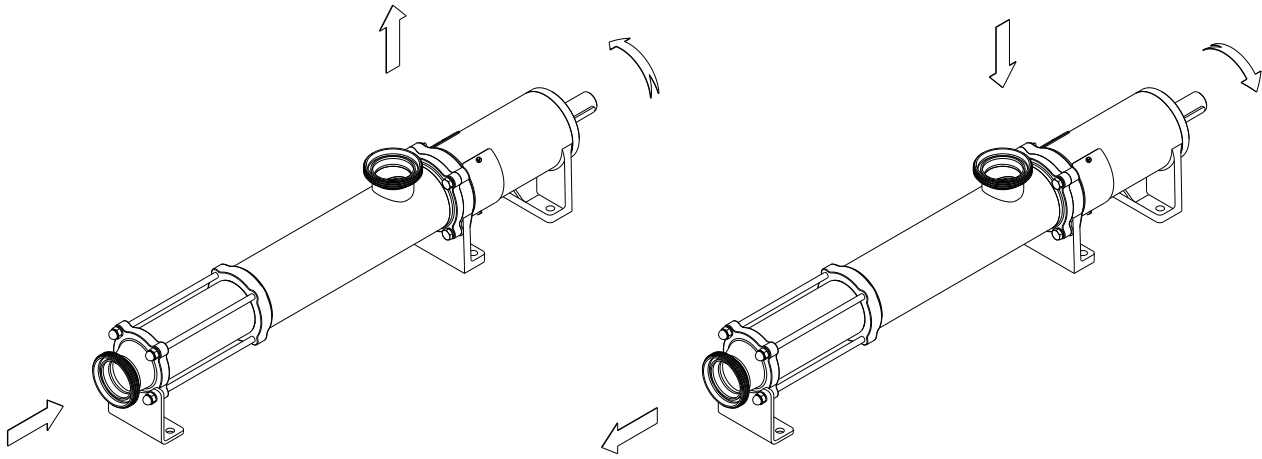
Dejar la conexión de los motores eléctricos al personal cualificado. Tomar las medidas necesarias para prevenir averías en las conexiones y cables.



El equipo eléctrico, los bornes y los componentes de los sistemas de control todavía pueden transportar corriente cuando están desconectados. El contacto con ellos puede poner en peligro la seguridad de los operarios o causar desperfectos irreparables al material.

Antes de manipular la bomba, asegurarse que no llega corriente al motor.

- Conectar el motor según las instrucciones suministradas por el fabricante del motor.
- Comprobar el sentido de giro (ver etiqueta señalizadora sobre la bomba).
- Poner en marcha el motor de la bomba momentáneamente. Asegurarse que el sentido de bombeo es el deseado. Si la bomba funcionara en una dirección equivocada podría causarle graves daños.



Comprobar SIEMPRE el sentido de giro del motor con líquido en el interior de la bomba.

Para los modelos con cámara de cierre, asegurarse SIEMPRE de que esta llena de líquido antes de comprobar el sentido de giro.

5. Puesta en marcha



Antes de poner en marcha la bomba, lea con atención las instrucciones del capítulo 4. *Instalación*.

5.1. PUESTA EN MARCHA



Leer con atención el capítulo 8. *Especificaciones Técnicas*. INOXPA no puede responsabilizarse de un uso incorrecto del equipo.



No tocar NUNCA la bomba o las tuberías si se están bombeando líquidos a alta temperatura.

5.1.1. Comprobaciones antes de poner en marcha la bomba

- Abrir completamente las válvulas de cierre de las tuberías de aspiración e impulsión.
- En caso de no fluir el líquido hacia la bomba, llenarla del líquido a bombear.



La bomba no debe girar NUNCA en seco.

- Comprobar que el subministro eléctrico concuerda con el que indica la placa del motor.
- Comprobar que la dirección de rotación del motor es correcta.
- Si la bomba lleva cierre mecánico doble o refrigerado, montar las conexiones auxiliares de acuerdo con los valores indicados en el capítulo 8, *Especificaciones Técnicas*.

5.1.2. Comprobaciones al poner en marcha la bomba

- Comprobar que la bomba no hace ruidos extraños.
- Comprobar si la presión de entrada absoluta es suficiente, para evitar la cavitación en la bomba. Ver curva para la presión mínima requerida por encima de la presión de vapor (NPSHr).
- Controlar la presión de impulsión.
- Comprobar que no existan fugas por las zonas de obturación.



En la tubería de aspiración no se debe emplear una válvula de cierre para regular el caudal. Estas tienen que estar completamente abiertas durante el servicio.

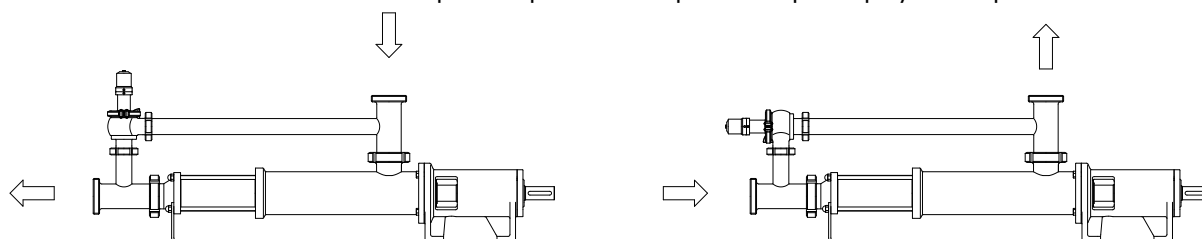


Controlar el consumo del motor para evitar una sobrecarga eléctrica.

Reducir el caudal y la potencia consumida por el motor disminuyendo la velocidad del motor.

5.2. BY-PASS DE PRESIÓN

Si la bomba lleva incorporado un by-pass de presión, el sentido de giro de la bomba solo podrá ser en una dirección. Si se desea invertir este sentido, deberá montarse la válvula de sobrepresión según se indica en la figura posterior. La válvula de sobrepresión está tarada cuando sale de fábrica a la máxima presión que son 6 bar para la simple etapa y 10 bar para las de doble etapa.



La bomba sale siempre de INOXPA con el by-pass montado para funcionar con la aspiración en el cuerpo y la impulsión por delante.

6. Incidentes de funcionamiento

En la tabla adjunta se pueden encontrar soluciones a problemas que puedan surgir durante el funcionamiento de la bomba. Se supone que la bomba está bien instalada y que ha sido seleccionada correctamente para la aplicación. Contactar con INOXPA en caso de necesitar servicio técnico.

Incidentes de funcionamiento	Causas probables
Sobrecarga del motor.	8, 9, 13, 19.
La bomba da un caudal o presión insuficiente.	1, 2, 4, 5, 7, 9, 10, 16, 17, 18.
No hay presión en el lado de impulsión.	2, 3, 6, 17, 17.
Caudal / presión de impulsión irregular.	1, 2, 4, 5, 6, 9, 20.
Ruido y vibraciones.	2, 4, 5, 6, 7, 8, 9, 10, 13, 14, 18, 19.
La bomba se atasca.	9, 10, 14, 19.
Bomba sobrecalentada.	8, 9, 10, 14, 19.
Desgaste anormal.	4, 5, 10, 14, 18.
Fuga por el cierre mecánico.	11, 12, 15.

Causas probables	Soluciones
1 Sentido de giro erróneo.	Invertir el sentido de giro.
2 NPSH insuficiente.	Aumentar el NPSH disponible: - Subir el depósito de aspiración. - Bajar la bomba. - Disminuir la tensión de vapor. - Ampliar el diámetro de la tubería de aspiración. - Acortar y simplificar la tubería de aspiración.
3 Bomba no purgada.	Purgar o llenar.
4 Cavitación.	Aumentar la presión de aspiración.(ver también 2)
5 La bomba aspira aire.	Comprobar la tubería de aspiración y todas sus conexiones.
6 Tubería de aspiración obstruida.	Comprobar la tubería de aspiración y los filtros, si los hay.
7 Presión de impulsión demasiado alta.	Si es necesario, disminuir las pérdidas de carga, p. ej., aumentando el diámetro de la tubería.
8 Caudal demasiado alto.	Disminuir velocidad.
9 Viscosidad del líquido demasiado alta.	Disminuir la viscosidad, p. ej., por calefacción del líquido
10 Temperatura del líquido demasiado alta.	Disminuir la temperatura por refrigeración del líquido.
11 Cierre mecánico dañado o desgastado.	Reemplazar el cierre.
12 Juntas tóricas inadecuadas para el líquido.	Montar las juntas tóricas correctas consultando con el proveedor.
13 Tensión en tuberías.	Conectar las tuberías sin tensión a la bomba y alinear el acoplamiento.
14 Cuerpos extraños en el líquido.	Colocar un filtro en la tubería de aspiración.
15 Tensión del muelle del cierre mecánico demasiado baja.	Ajustar según se indica en este manual.
16 Velocidad de la bomba demasiado baja.	Aumentar la velocidad.
17 Bomba demasiado pequeña.	Elejir tamaño superior.
18 Estátor desgastado o que haya trabajado en seco.	Reemplazar el estator.
19 Bomba y/o motor no fijada (o) en la bancada.	Fijar la bomba y/o motor, verificar si las tuberías están conectadas sin tensión
20 Disminución del caudal	Reemplazar el estator desgastado.



Si los problemas persisten deberá prescindir de la bomba de inmediato. Contactar con el fabricante de la bomba o su representante.

7. Mantenimiento

7.1. GENERALIDADES

Esta bomba, como cualquier otra máquina, requiere un mantenimiento. Las instrucciones contenidas en este manual tratan sobre la identificación y reemplazamiento de las piezas de recambio. Las instrucciones han sido preparadas para el personal de mantenimiento y para aquellas personas responsables del suministro de las piezas de recambio.



Leer atentamente el capítulo 8. *Especificaciones técnicas.*

Todo el material cambiado debe ser debidamente eliminado/reciclado según las directivas vigentes en cada zona.



Desconectar SIEMPRE la bomba antes de empezar los trabajos de mantenimiento.

7.1.1. Comprobar el cierre mecánico

Comprobar periódicamente que no existan fugas en la zona del eje. En caso de fugas a través del cierre mecánico, reemplazarlo siguiendo las instrucciones descritas en el apartado *Montaje y Desmontaje*.

7.2. ALMACENAMIENTO

Antes de almacenar la bomba ésta debe estar completamente vacía de líquidos. Evitar en lo posible la exposición de las piezas a ambientes excesivamente húmedos.

7.3. LIMPIEZA



El uso de productos de limpieza agresivos como la sosa cáustica y el ácido nítrico pueden producir quemaduras en la piel.

Utilizar guantes de goma durante los procesos de limpieza.



Utilizar siempre gafas protectoras.

7.3.1. Limpieza CIP (Clean-in-place)

Si la bomba está instalada en un sistema provisto de proceso CIP, el desmontaje de la bomba no es necesario. Si no está previsto el proceso de limpieza automático, desmontar la bomba como se indica en el apartado *Montaje y Desmontaje*.

Soluciones de limpieza para procesos CIP.

Utilizar únicamente agua clara (sin cloruros) para mezclar con los agentes de limpieza:

a) Solución alcalina: 1% en peso de sosa cáustica (NaOH) a 70°C (150°F)

1 Kg NaOH + 100 l. de agua = solución de limpieza

o

2,2 l. NaOH al 33% + 100 l. de agua = solución de limpieza

b) Solución ácida: 0,5% en peso de ácido nítrico (HNO₃) a 70°C (150°F)

0,7 litros HNO₃ al 53% + 100 l. de agua = solución de limpieza



Controlar la concentración de las soluciones de limpieza, podría provocar el deterioramiento de las juntas de estanquidad de la bomba.

Para eliminar restos de productos de limpieza realizar SIEMPRE un enjuague final con agua limpia al finalizar el proceso de limpieza.

7.3.2. Automático SIP (sterilization-in-place)

El proceso de esterilización con vapor se aplica a todo el equipo, incluyendo la bomba.



**NO actuar la el equipo durante el proceso de esterilización con vapor.
Los elementos/materiales no sufrirán daños si se siguen las especificaciones de este manual.**

No puede entrar líquido frío hasta que la temperatura de la bomba es inferior a 60°C (140°F).

La bomba genera una pérdida de carga importante a través del proceso de esterilización, recomendamos la utilización de un circuito de derivación proveído de una válvula de descarga para asegurar que el vapor / agua sobrecalentada esteriliza la integridad del circuito.

Condiciones máximas durante el proceso SIP con vapor o agua sobrecalentada

- a) **Max. temperatura:** 140°C / 284°F
- b) **Max. tiempo:** 30 min.
- c) **Enfriamiento:** Aire esterilizado o gas inerte
- d) **Materiales:** EPDM / PTFE (recomendado)
FPM / NBR (no recomendado)

7.4. DESMONTAJE/MONTAJE DE LA BOMBA

7.4.1. Estátor, rotor y barra junta

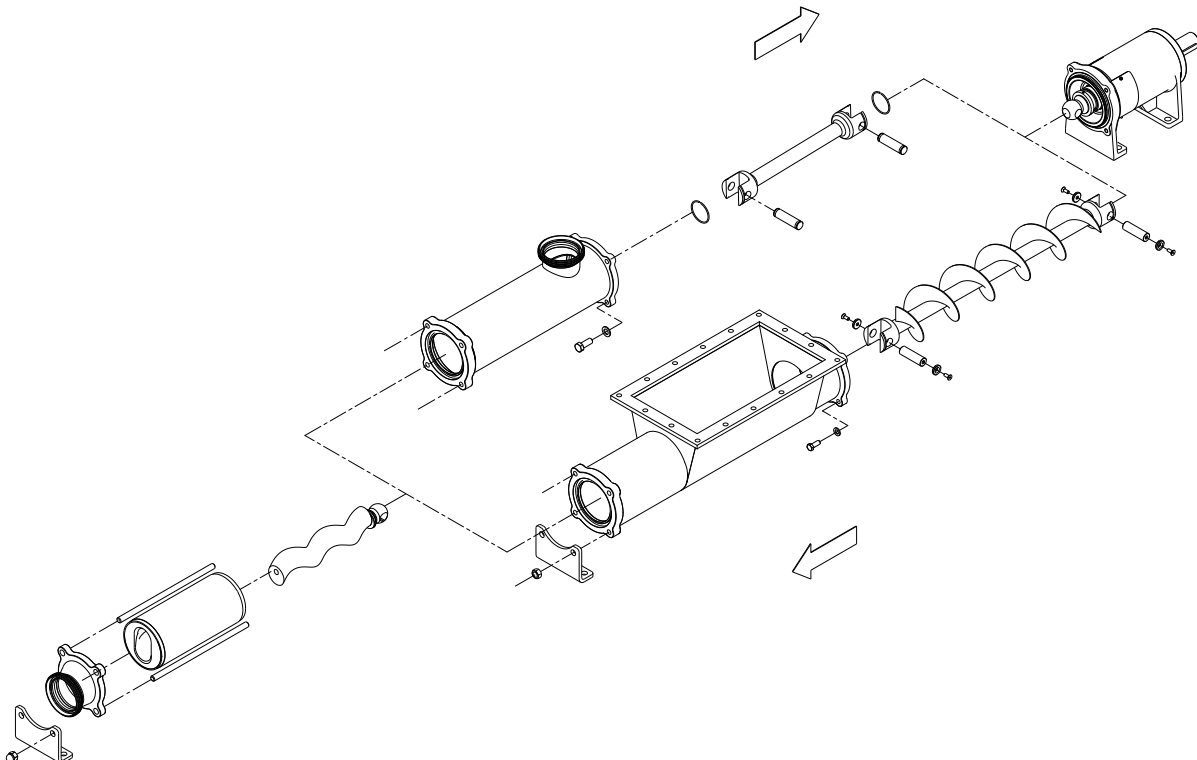
7.4.1.A Transmisión estándar KS / KST

⇐ Desmontaje

Aflojar las tuercas (54) y retirar el pie (07) y la boca impulsión (34). Sacar los tirantes (29/29A) para luego quitar el estátor (22), si fuera necesario fijar el rotor (21) sujetando el eje bomba (05). Quitar los tornillos (52) y las arandelas (53). Sacar el cuerpo (01/01A) por delante. Para la bomba KS, quitar el aro seguro (30) y el bulón (27) para que salga el rotor (21). Y para la KST, quitar los tornillos (50), arandelas (35), el bulón (27) para sacar también el rotor (21) Proceder de igual forma al otro lado de la barra junta (24/24A) para poder sacarla.

⇒ Montaje

En el modelo KS, unir la barra junta (24) al eje bomba (05) con el bulón (27) y para que éste no caiga poner el aro seguro (30). Para la KST, unir la barra sin-fín (24A) al eje con el bulón (27) que será sujetado con los tornillos (50), arandelas (35) y se añadirá un poco de fijador de tornillos LOCTITE 270 para asegurar que no se aflojen los tornillos (50). Proceder de igual forma al otro lado de la barra junta con el rotor (21). Montar el cuerpo (01/01A) y fijarlo con los tornillos (52) y las arandelas (53). Entrar el estátor (22) lubricándolo con agua jabonosa y si fuera necesario fijar el rotor (21) sujetando el eje bomba (05). Montar la brida impulsión (34) y el pie (07) y fijarlo con las tuercas (54).



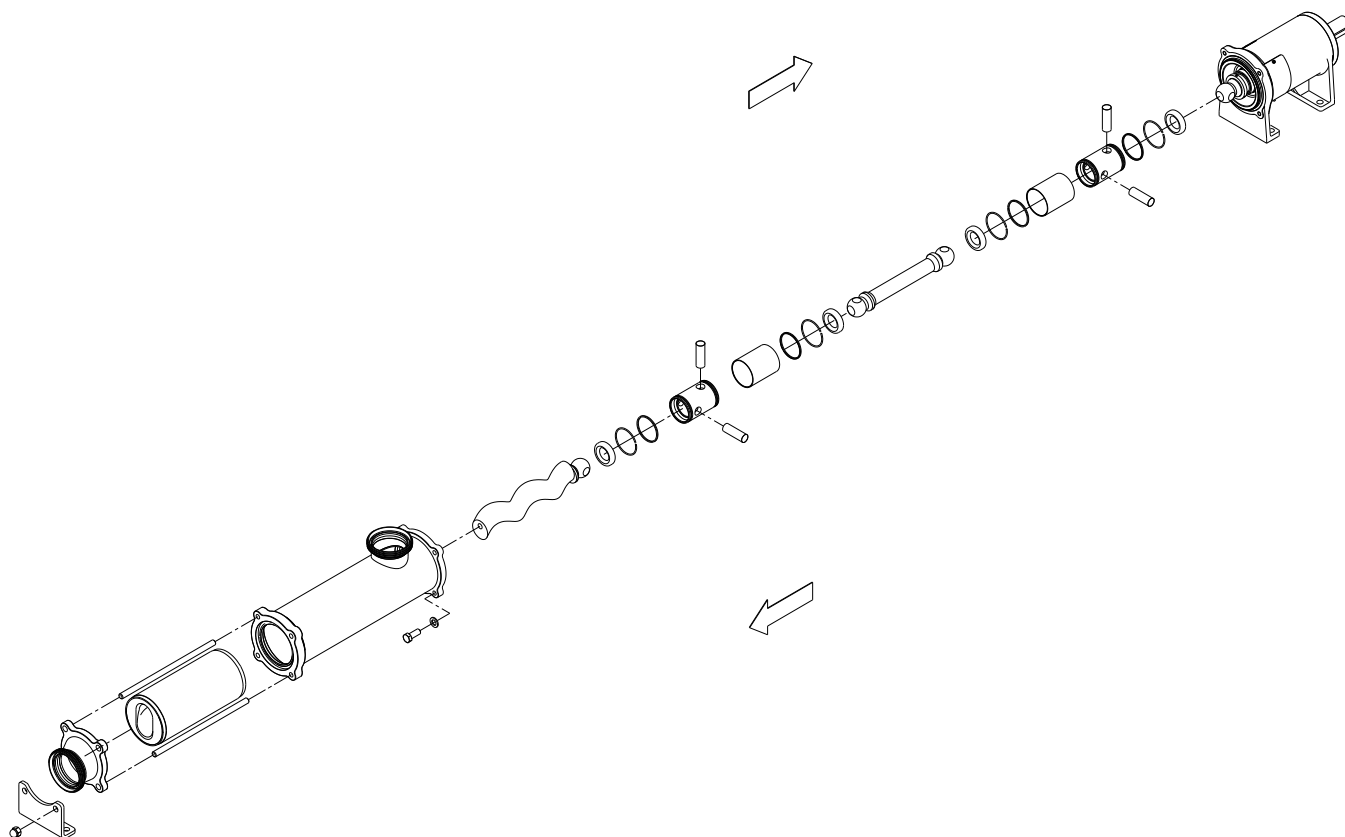
7.4.1.B Transmisión reforzada (opción solo para KS)

← Desmontaje

Aflojar las tuercas (54) y retirar el pie (07) y la boca impulsión (34). Sacar los tirantes (29/29A) para luego quitar el estator (22), si fuera necesario fijar el rotor (21) sujetando el eje bomba (05). Quitar los tornillos (52) y las arandelas (53). Sacar el cuerpo (01) por delante. Quitar los aros seguros (30), el casquillo cierre transmisión (17A) y los bulones (27) para que salga el rotor (21) y un extremo de la barra junta (24). Proceder de igual forma al otro lado de la barra junta para poder sacarla.

⇒ Montaje

Colocar la junta tórica (81) en el eje bomba (05) y en la barra junta (24), y las juntas (80A) en el casquillo transmisión (43). Situar este casquillo en el eje bomba (05) y poner el bulón (27) para hacer el arrastre y el otro con la barra junta. Colocar el casquillo cierre transmisión (17A) encima del casquillo (43) y fijarlo con los aros seguros (30). Proceder de igual forma al otro lado de la barra junta con el rotor (21). Montar el cuerpo (01) y fijarlo con los tornillos (52) y las arandelas (53). Entrar el estator (22) lubricándolo con agua jabonosa y si fuera necesario fijar el rotor (21) sujetando el eje bomba (05). Montar la brida impulsión (34) y el pie (07) y fijarlo con las tuercas (54).



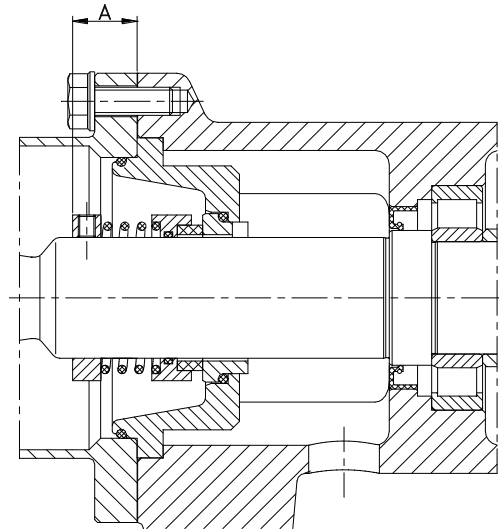
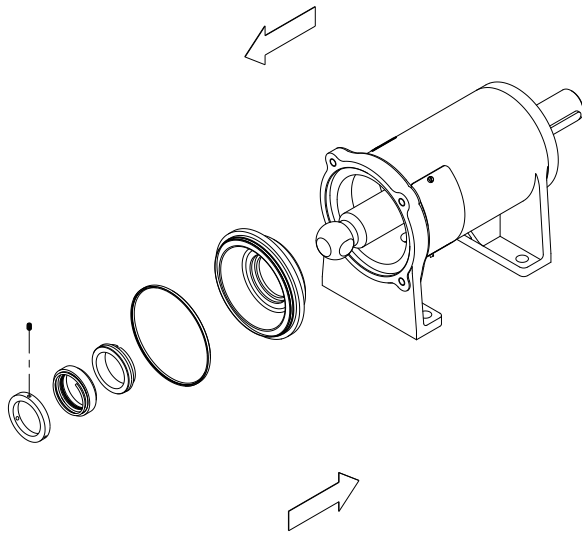
7.4.2. Cierre mecánico

← Desmontaje

Proceder primeramente al desmontaje según el apartado anterior. Si los protectores (47A) no se han quitado anteriormente, sacarlos ahora. Aflojar los espárragos (55) para sacar el aro cierre (31). Quitar la tapa cierre (09) para sacarla juntamente con el cierre mecánico (08). Finalmente extraer cuidadosamente la parte estacionaria del cierre que ha quedado alojada en la tapa cierre.

⇒ Montaje

Montar la parte fija del cierre mecánico (08) y la junta tórica (80) en la tapa cierre (09). Colocar la tapa en el soporte rodamientos (06). Deslizar la parte giratoria del cierre (08) en el eje bomba (05). Colocar el aro cierre (31) sobre el eje y fijarlo a través de los espárragos (55) según la cota de montaje mostrada a continuación.



Tipo bomba	A
KS-20	12
KS-25/30	16,5
KS-40/50	23
KS-60/80	25,5

¡ATENCIÓN! Al montar el nuevo cierre, tener precaución de montar las piezas y las juntas con agua jabonosa a fin de facilitar el deslizamiento de las mismas, tanto de la parte fija como de la parte giratoria sobre el eje.

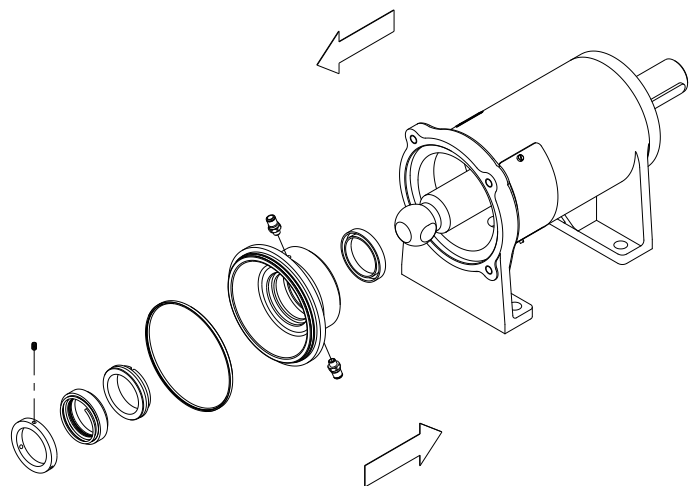
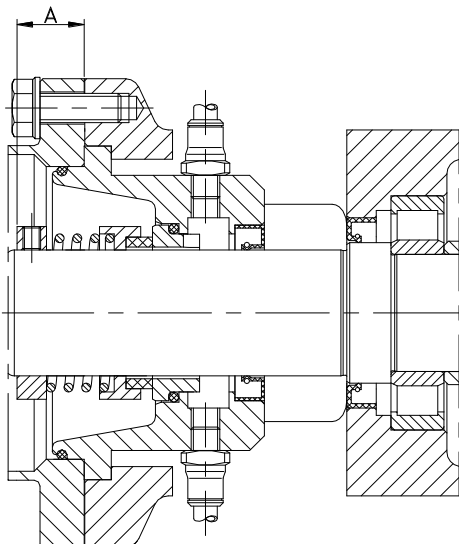
7.4.3. Cierre mecánico refrigerado

← Desmontaje

Proceder primeramente al desmontaje según el apartado 7.4.1. Si los protectores (47A) no se han quitado anteriormente, sacarlos ahora. Quitar los racores rectos (92) de la tapa (09A). Aflojar los espárragos (55) para sacar el aro cierre (31). Quitar la tapa cierre (09A) para sacarla juntamente con el cierre mecánico (08) y el retén (88B). Finalmente extraer cuidadosamente la parte estacionaria del cierre que ha quedado alojada en la tapa cierre y el retén.

⇒ Montaje

Montar la parte fija del cierre mecánico (08), el retén (88B), la junta tórica (80) y los racores (92) en la tapa cierre (09A) de forma que en los racores se puedan conectar los tubos de refrigeración por las ventana del soporte. Colocar la tapa en el soporte rodamientos (06). Deslizar la parte giratoria del cierre (08) en el eje bomba (05). Colocar el aro cierre (31) sobre el eje y fijarlo a través de los espárragos (55) según la cota de montaje A mostrada en el apartado 7.4.2.



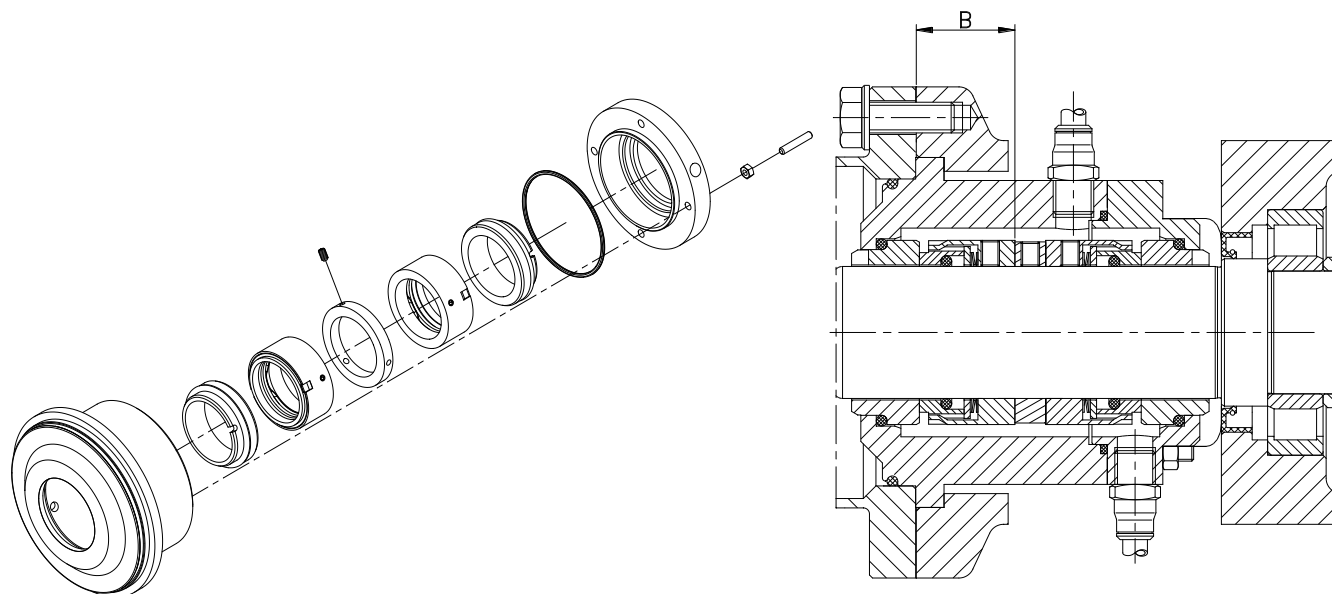
7.4.4. Cierre mecánico doble

← Desmontaje

Proceder primeramente al desmontaje según el apartado 7.4.1. Primero quitar los protectores (47A). Sacar las tuercas (54A), quedando suelta la tapeta cierre doble (10A). Sacar la tapa cierre (10), la parte fija del cierre interior (08A) queda alojada en la tapeta (10A). Aflojar los espárragos (55) y, los espárragos que llevan las dos partes giratorias de los cierres, si los llevan, y a continuación sacar estas partes giratorias de los cierres (08A, 08B) y el aro cierre (31). Sacar la tapeta cierre (10A), la parte fija del cierre mecánico exterior (08B) queda alojada en la tapa.

⇒ Montaje

Colocar la parte fija del cierre mecánico exterior (08B) en el alojamiento de la tapa posterior cierre doble (10A). Entrar ésta tapa (10A), dejándola suelta al final del eje bomba (05A). Deslizar la parte giratoria del cierre mecánico exterior (08B) y el aro cierre (31) (sólo para KS-60/80), y fijarlo con los espárragos (55) según la cota de montaje indicada en la tabla posterior. Montar la parte giratoria del cierre interior (08A) hasta el aro (31). Colocar la parte fija del cierre interior (08B) en el alojamiento de la tapa cierre (10). Montar la tapa (10) en el soporte rodamientos (06) colocando previamente la juntas tóricas (80, 80B), y fijarla con la tapa posterior cierre doble (10A) a través de los espárragos (55A) y tuercas (54A).



Tipo bomba	B
KS-20	-
KS-25/30	35,5
KS-40/50	32
KS-60/80	31,5

7.4.5. Estopada

← Desmontaje

Proceder primeramente al desmontaje según el apartado 7.4.1. Sacar por delante el paquete de la caja estopera (36) y el prensaestopas (37). Una vez retirado el paquete, sacar el prensaestopas (37) aflojando las tuercas (57). Proceder al cambio de los anillos de la estopada (08C).

⇒ Montaje

Antes de introducir la nueva empaquetadura comprobar el estado de la superficie del eje motriz (05) y la caja estopera (36). El eje debe tener un acabado superficial pulido. Cortar los anillos a la longitud necesaria con un ángulo de 45° como indica la figura 7.1. Comprobar que los cortes coincidan sobre el eje. Abrir con cuidado los anillos (figura 7.2), para permitir el paso del eje, ubicándolos cada uno por separado. Introducir primero la unión y después empujarlos hasta el fondo.

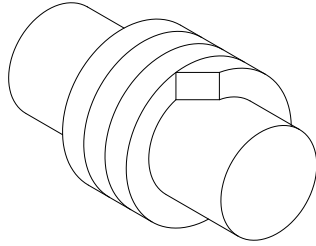


Figura 7.1



Primero: abrir radialmente después axialmente.

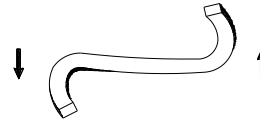


Figura 7.2

Los anillos (08C) deben estar en contacto entre ellos y los cortes de cada uno dispuestos el uno contra el otro formando un ángulo de 120°. Introducir el prensaestopas (37) y montar los espárragos (55A) y tuercas (57) sin apretar demasiado. Introducir este grupo sobre el eje (05). Hacer girar el eje motriz (05) de vez en cuando para facilitar el asentamiento de los anillos. Apretar las tuercas (57) manualmente y de manera uniforme, asegurando que el eje gire libremente. Proceder al montaje según el apartado 7.4.1.

Dejar funcionar la bomba con fugas constantes unos 10 minutos, y luego se aprieta el prensaestopas (37) a través de las tuercas (57) hasta reducir las fugas a un nivel aceptable (15 a 20 gotas/minuto). La fuga en forma de goteo es esencial para el funcionamiento normal de la estopada para asegurar que los anillos no se sobrecalienten.

Al llegar al prensado total de la empaquetadura por los diferentes ajustes, reponer todo el contenido de la caja, nunca hacerlo parcialmente y siempre emplear empaquetadura de buena calidad.

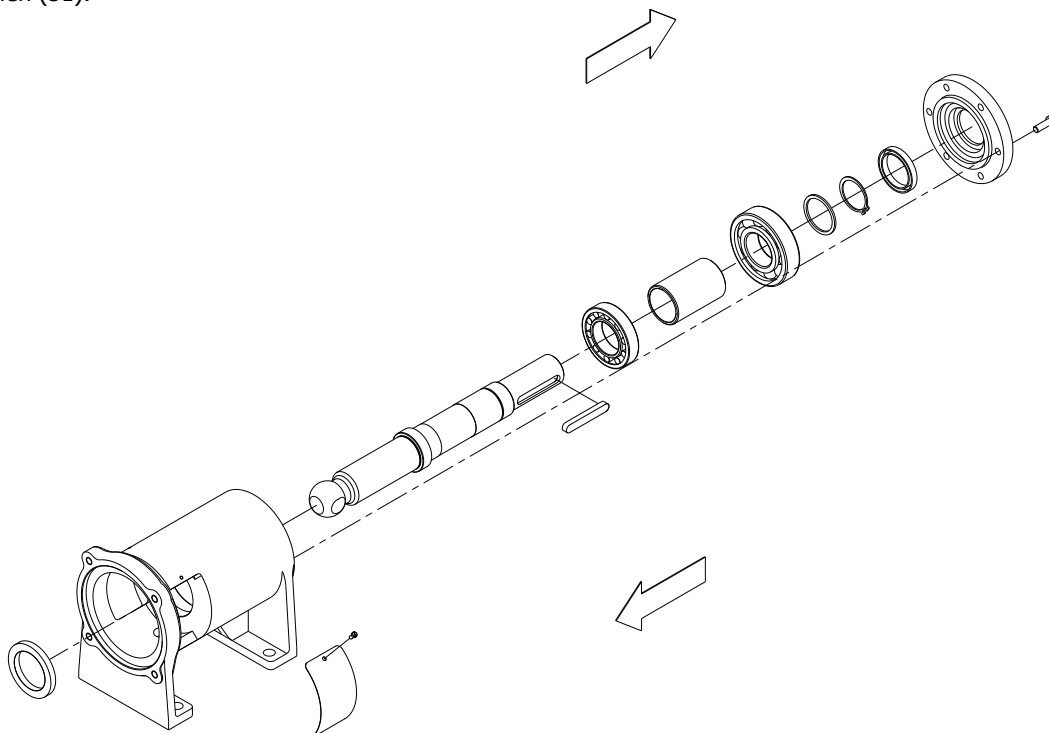
7.4.6. Soporte rodamientos

⇒ Desmontaje

Proceder primeramente al desmontaje según los apartados 7.4.1 y 7.4.2. Quitar la tapa rodamientos (12) a través de los tornillos allen (51). Extraer el eje (05) con los rodamientos aun montados por la parte trasera del soporte (06) mediante golpes suaves de una maza de plástico en el otro extremo del eje (05). Si el retén (88) ha salido junto al eje (05), sacarlo. Quitar el anillo elástico (66) y la arandela tope (31A). Sacar el rodamiento de bolas (70A), el casquillo separador (17) y el aro interior del rodamiento de rodillos (70). Finalmente, extraer el aro exterior con los rodillos del rodamiento (70) que ha quedado alojado en el soporte rodamientos (06).

← Montaje

Entrar el aro interior del rodamiento (70) en el eje bomba (05) hasta tope. Seguidamente, entrar el casquillo separador (17), el rodamiento de bolas (70A) y la arandela tope (31A) fijándolo todo a través del anillo elástico (66). Colocar el aro exterior con los rodillos del rodamiento (70) en el alojamiento del soporte (06). Montar todo el grupo del eje con rodamientos dentro el soporte (06). Colocar el retén (88). Finalmente, montar la tapa rodamientos (12) con el retén (88A) en su interior a través de los tornillos allen (51).



8. Especificaciones Técnicas

8.1. ESPECIFICACIONES TÉCNICAS

Viscosidad máxima	1.000.000 mPa.s.
Temperatura máxima	+85°C (NBR)
	+185 °F (NBR)
Nivel sonoro	60-80 dB(A)
Conexiones aspiración / impulsión	DIN 11851



Cuando el nivel de ruido en el área de operación exceda de 85 dB(A) utilice una protección especial.

Materiales

Piezas en contacto con el producto	AISI 316L
Otras piezas en acero inoxidable	AISI 304
Juntas en contacto con el producto	NBR
Estator.....	NBR negro
Otros materiales de juntas opcionales	Consultar con el proveedor
Acabado Superficial	Pulido Ra 0,8

Cierre Mecánico

Tipo de cierre	cierre simple interior
Material parte estacionaria	cerámica
Material parte giratoria	grafito
Material juntas	NBR

Cierre Mecánico refrigerado

Presión de trabajo	0,5 bar (7 PSI) de presión máxima
Caudal de circulación	2,5-5 l/min.

Cierre mecánico doble

Presión de trabajo	1,5~2 bar (22~29 PSI) por encima de la presión de trabajo de la bomba
--------------------------	-----------------------------------------------------------------------

Estopada

Material estopada.....	Aramida teflonada
------------------------	-------------------

Tipo Bomba	Volumen a 100 rev. [l.]	Caudal máximo [m ³ /h]	Presión máxima [bar]		Velocidad máxima [r.p.m.]	Par mínimo arranque [Nm.]	
			Simple etapa	Doble etapa		Simple etapa	Doble etapa
KS-20	3,3	2,8	6	12	1450	18	30
KS-25	6,1	3,5			950	20	36
KS-30	10,6	6			950	25	45
KS-40	25,7	14,6			950	45	80
KS-50	47,2	20,4			720	70	125
KS-60	86,4	25,9			500	110	190
KS-80	201,6	48,4			400	150	260

8.1.1. Tamaño de las partículas



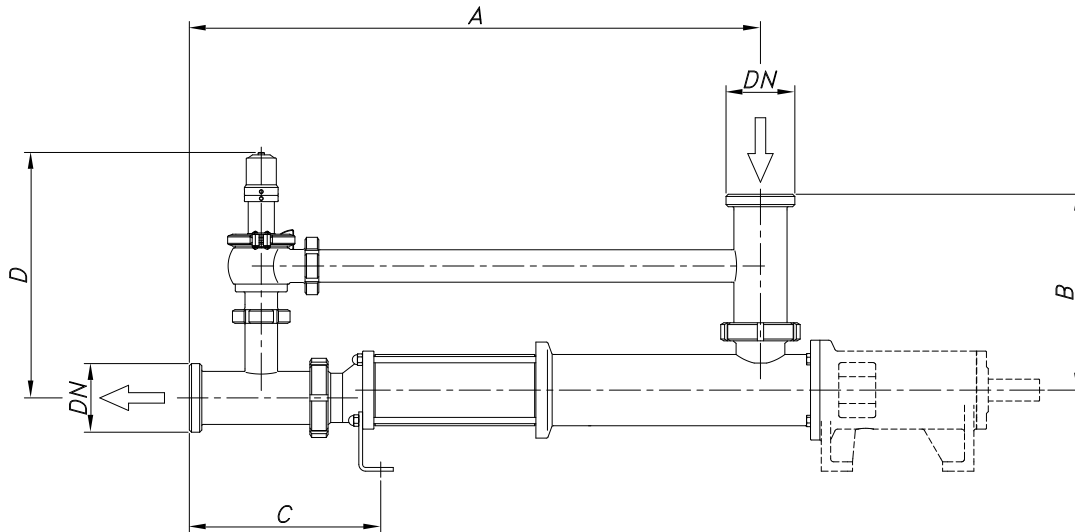
Sólo se pueden bombear partículas blandas.

Tipo Bomba	Diámetro interior conexiones [mm.]	Tamaño de esfera teórica máxima [mm.]	Tamaño de esfera teórica recomendada [mm.]
KS-20	35	13	5
KS-25	48	18	6
KS-30	48	24	8
KS-40	60,5	30	10
KS-50	72	40	13
KS-60	97,5	48	16
KS-80	97,5	62	20

8.2. PESOS

Tipo bomba	Peso [Kg]	Tipo bomba	Peso [Kg]	Tipo bomba	Peso [Kg]	Tipo bomba	Peso [Kg]
KS-20	14	2KS-20	15	KST-20	19	2KST-20	20
KS-25	23	2KS-25	24	KST-25	30	2KST-25	31
KS-30	24	2KS-30	25	KST-30	31	2KST-30	32
KS-40	38	2KS-40	44	KST-40	47	2KST-40	53
KS-50	42	2KS-50	51	KST-50	51	2KST-50	60
KS-60	88	2KS-60	107	KST-60	107	2KST-60	126
KS-80	105	2KS-80	138	KST-80	124	2KST-80	157

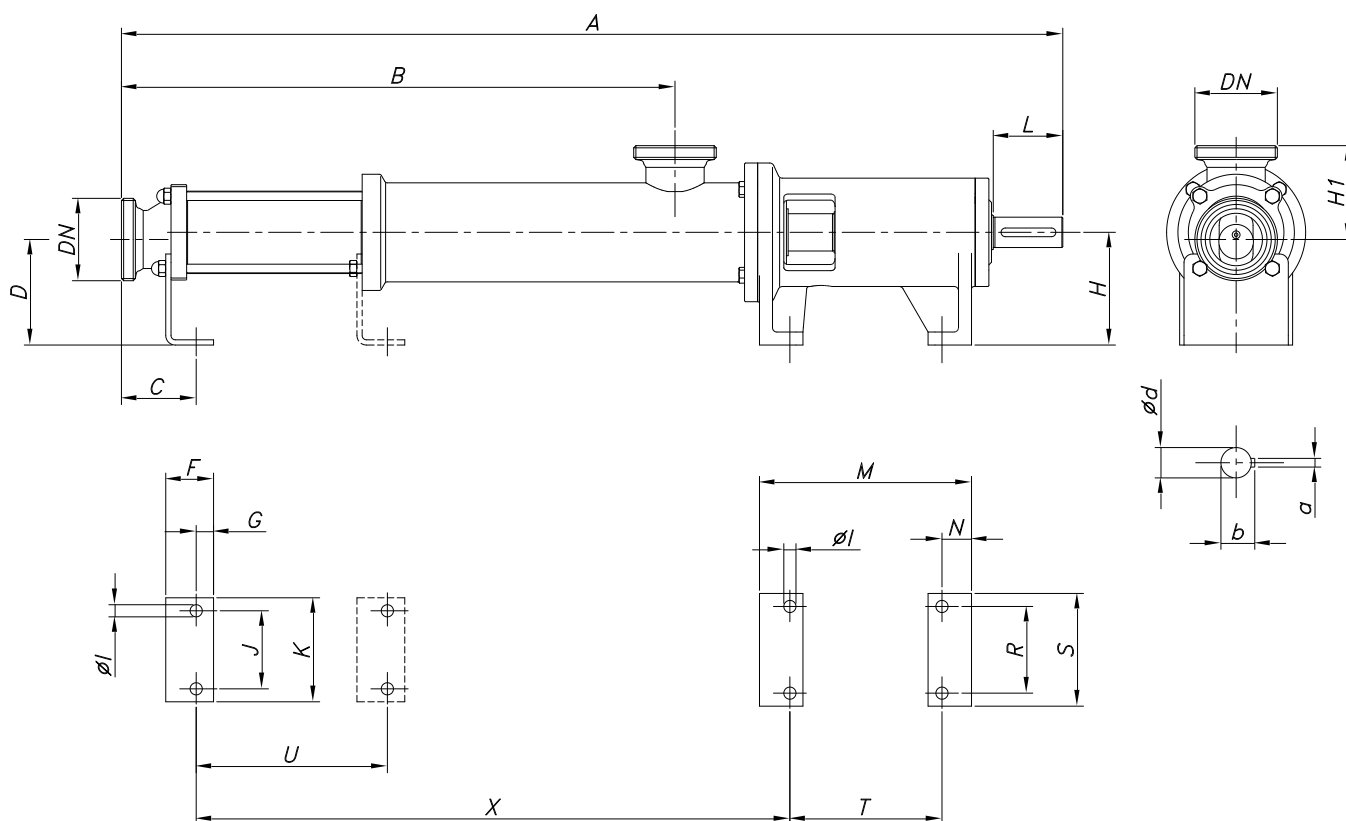
8.3. DIMENSIONES BOMBA CON BY-PASS DE PRESIÓN



Tipo	DN	A	B	C	D	Tipo	DN	A	B	C	D
KS-20	40	475	230	208	330	2KS-20	40	575	230	208	330
KS-25	50	613	262	236	360	2KS-25	50	705	262	236	360
KS-30						2KS-30		763			
KS-40	65	831	294	277	385	2KS-40	65	1021	294	277	385
KS-50	80	913	334	302	420	2KS-50	80	1167	334	302	420
KS-60	100	1104	375	339	475	2KS-60	100	1404	375	339	475
KS-80		1224		349		2KS-80		1624		349	

Conexiones DIN 11851 (estándar)

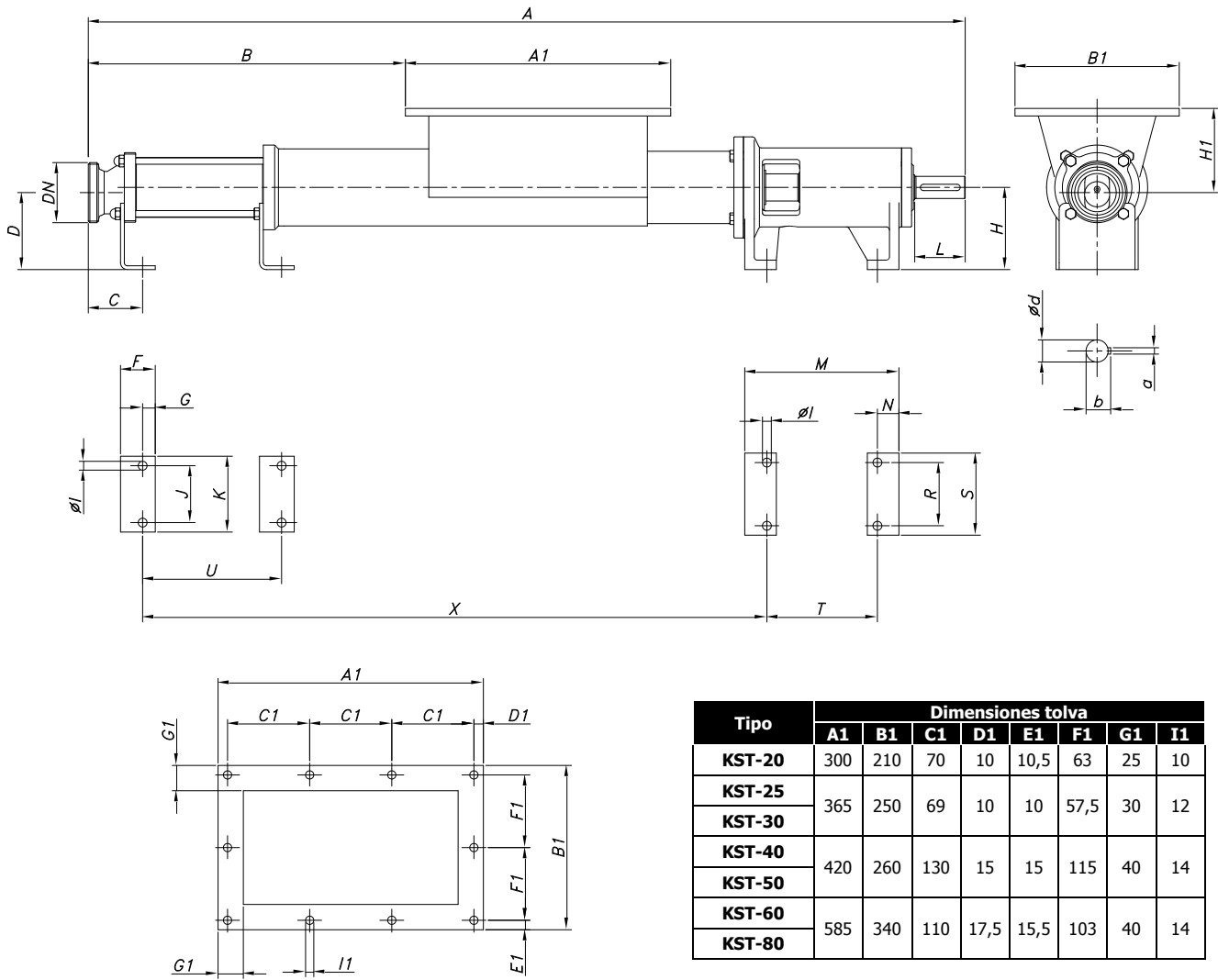
8.4. DIMENSIONES BOMBA KS



Tipo	DN	d	L	a	b	A	B	C	D	F	G	H	H1	I	J	K	M	N	R	S	T	U	X
KS-20	40	20	50	6	22,5	634	324	57	87	35	12	90	83	11	45	70	179	27	70	100	125	-	356
2KS-20	1½"					734	424															-	456
KS-25	50	25	60	8	27,9	796	439	62	107	40	15	110	93	11	60	90	204	32	90	120	140	-	481
2KS-25	2"					888	531															-	573
KS-30	50	25	60	8	27,9	796	439	62	104	40	15	110	96	11	60	90	204	32	90	120	140	-	481
2KS-30	2"					946	589															-	631
KS-40	65	35	80	10	38,3	1083	637	86	12	55	20	130	108	14	90	120	244	34	100	130	175	-	683
2KS-40	2½"					1273	827															410	873
KS-50	80	35	80	10	38,3	1159	713	105	117	55	20	130	133	14	90	120	244	34	100	130	175	-	740
2KS-50	3"					1413	967															531	994
KS-60	100	48	110	14	51,5	1403	860	100	146	60	20	160	149	18	130	170	271	38	150	190	195	-	932
2KS-60	4"					1703	1160															630	1232
KS-80	100	48	110	14	51,5	1533	990	120	132	60	20	160	163	18	150	190	271	38	150	190	195	-	1042
2KS-80	4"					1933	1390															840	1442

Conexiones DIN 11851 (estándar)

8.5. DIMENSIONES BOMBA KST

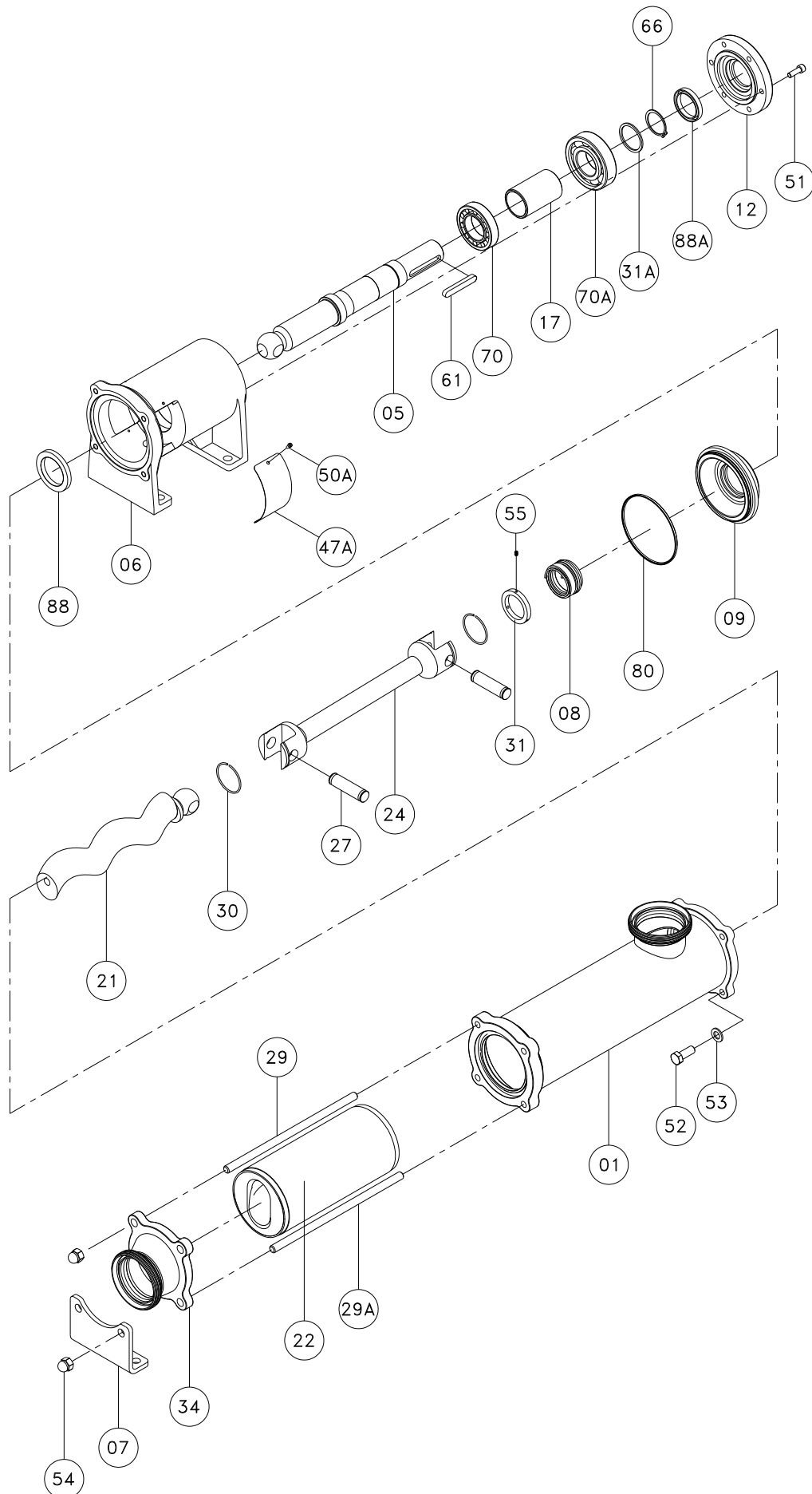


Tipo	Dimensiones tolva							
	A1	B1	C1	D1	E1	F1	G1	I1
KST-20	300	210	70	10	10,5	63	25	10
KST-25	365	250	69	10	10	57,5	30	12
KST-30								
KST-40	420	260	130	15	15	115	40	14
KST-50								
KST-60	585	340	110	17,5	15,5	103	40	14
KST-80								

Tipo	DN	d	L	a	b	A	B	C	D	F	G	H	H1	I	J	K	M	N	R	S	T	U	X
KST-20	40	20	50	6	22,5	834	244	57	87	35	12	90	88	11	45	70	179	27	70	100	125	105	556
2KST-20	1 1/2"					934	344															205	656
KST-25	50	25	60	8	27,9	1031	331	62	107	40	15	110	128	11	60	90	204	32	90	120	140	166	716
2KST-25	2"					1123	423															258	808
KST-30	50	25	60	8	27,9	1031	331	62	104	40	15	110	131	11	60	90	204	32	90	120	140	166	716
2KST-30	2"					1181	481															316	866
KST-40	65	35	80	10	38,3	1298	452	86	122	55	20	130	133	14	90	120	244	34	100	130	175	223	898
2KST-40	2 1/2"					1488	642															413	1088
KST-50	80	35	80	10	38,3	1374	528	105	117	55	20	130	138	14	90	120	244	34	100	130	175	280	956
2KST-50	3"					1628	782															534	1209
KST-60	100	48	110	14	51,5	1733	643	100	146	60	20	160	174	18	130	170	271	38	150	190	195	330	1262
2KST-60	4"					2033	943															630	1562
KST-80	100	48	110	14	51,5	1863	773	120	132	60	20	160	188	18	150	190	271	38	150	190	195	440	1372
2KST-80	4"					2263	1173															840	1772

Conexiones DIN 11851 (estándar)

8.6. DESPIECE BOMBA KS

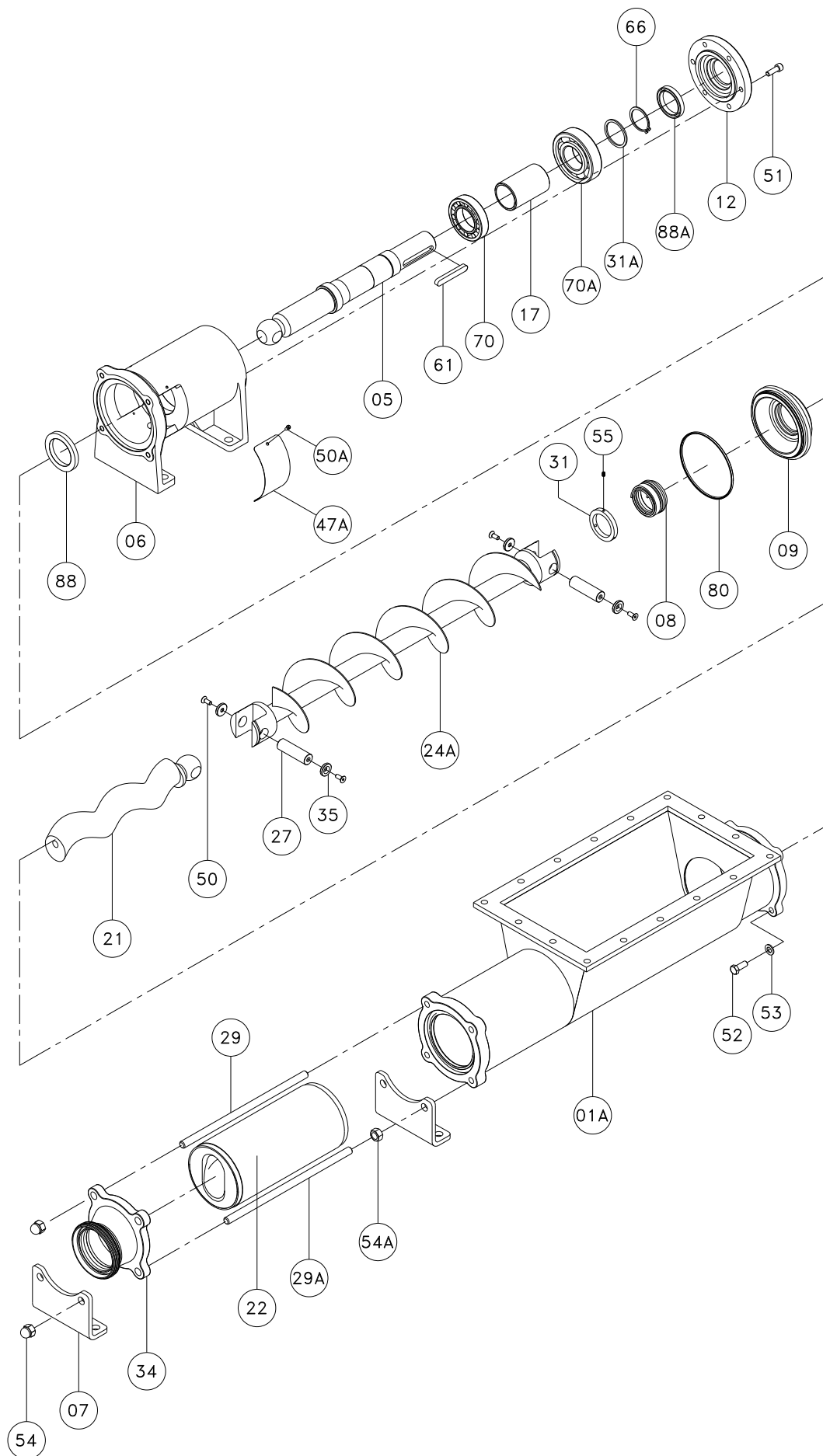


8.7. LISTA DE PIEZAS KS

Posición	Descripción	Cantidad	Material
01	Cuerpo	1	AISI 316L
05	Eje bomba	1	AISI 316L
06	Soporte rodamientos	1	GG-25
07	Pie	1	AISI 304
08	Cierre mecánico *	1	-
09	Tapa cierre	1	AISI 316L
12	Tapa rodamientos	1	F-114
17	Casquillo separador	1	F-114
21	Rotor	1	AISI 316L
22	Estátor *	1	NBR negro
24	Barra junta	1	AISI 316L
27	Bulón *	2	AISI 316L
29	Tirante superior	2	AISI 304
29A	Tirante inferior	2	AISI 304
30	Aro seguro	2	AISI 316L
31	Aro tope cierre	1	AISI 316L
31A	Arandela tope	1	F-522
34	Boca impulsión	1	AISI 316L
47A	Protector	2	Plástico
50A	Tornillo	4	A2
51	Tornillo allen	4 / 6	A2
52	Tornillo hexagonal	4	A2
53	Arandela plana	4	A2
54	Tuerca ciega	4	A2
55	Espárrago	3	A2
61	Chaveta	1	AISI 304
66	Anillo elástico	1	Acero
70	Rodamiento rodillos *	1	Acero
70A	Rodamiento bolas *	1	Acero
80	Junta tórica *	1	NBR
88	Retén *	1	NBR
88A	Retén *	1	NBR

(*) Piezas de recambio recomendadas

8.8. DESPIECE BOMBA KST

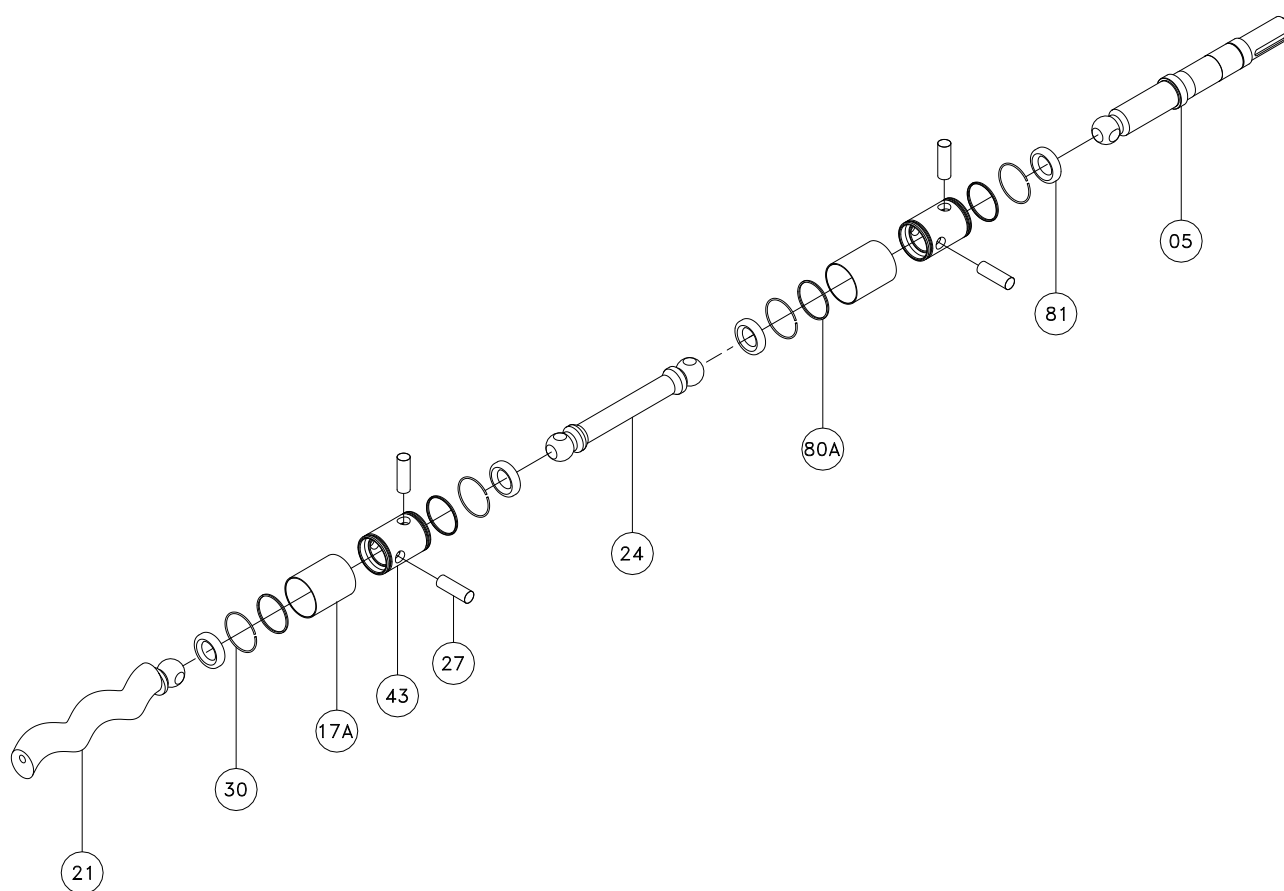


8.9. LISTA DE PIEZAS KST

Posición	Descripción	Cantidad	Material
01A	Cuerpo tolva	1	AISI 316L
05	Eje bomba	1	AISI 316L
06	Soporte rodamientos	1	GG-25
07	Pie	2	AISI 304
08	Cierre mecánico *	1	-
09	Tapa cierre	1	AISI 316L
12	Tapa rodamientos	1	F-114
17	Casquillo separador	1	F-114
21	Rotor	1	AISI 316L
22	Estátor *	1	NBR negro
24A	Barra sin-fín	1	AISI 304
27	Bulón *	2	AISI 316L
29	Tirante superior	2	AISI 304
29A	Tirante inferior	2	AISI 304
31	Aro tope cierre	1	AISI 316L
31A	Arandela tope	1	F-522
34	Boca impulsión	1	AISI 316L
35	Arandela bulón	4	AISI 316L
47A	Protector	2	Plástico
50	Tornillo avellanado	4	A2
50A	Tornillo	4	A2
51	Tornillo allen	4 / 6	A2
52	Tornillo hexagonal	4	A2
53	Arandela plana	4	A2
54	Tuerca ciega	4	A2
54A	Tuerca hexagonal	2	A2
55	Espárrago	3	A2
61	Chaveta	1	AISI 304
66	Anillo elástico	1	Acero
70	Rodamiento rodillos *	1	Acero
70A	Rodamiento bolas *	1	Acero
80	Junta tórica *	1	NBR
88	Retén *	1	NBR
88A	Retén *	1	NBR

(*) Piezas de recambio recomendadas

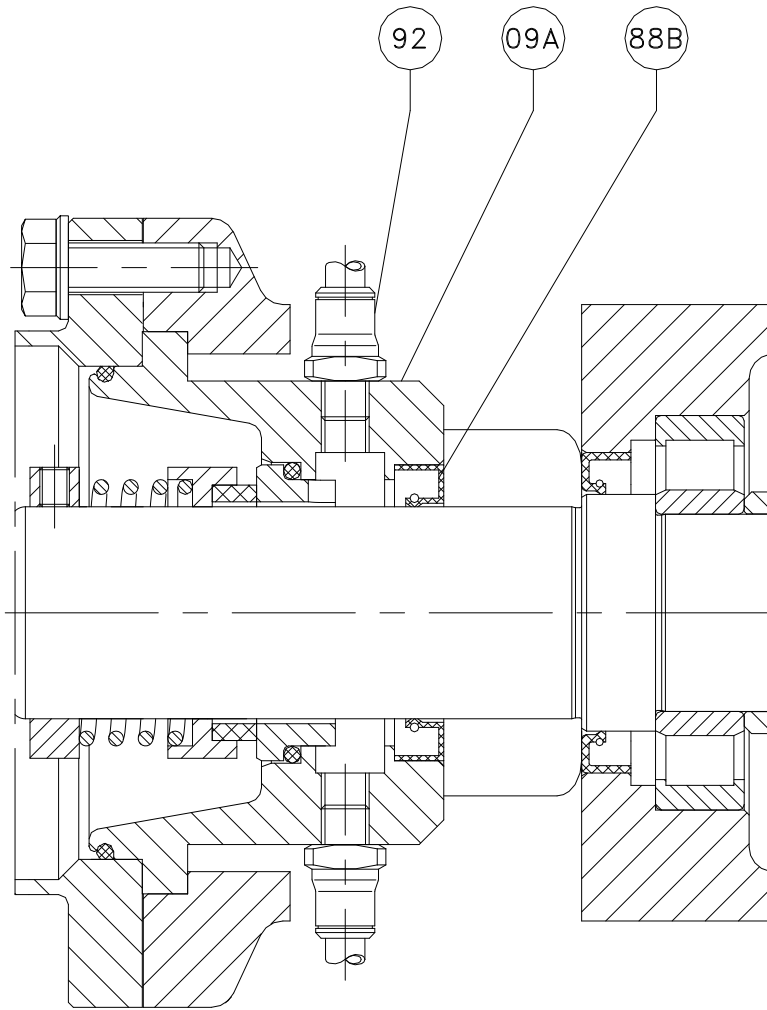
8.10. TRANSMISIÓN REFORZADA



Posición	Descripción	Cantidad	Material
05	Eje bomba	1	AISI 316L
17A	Casquillo cierre transmisión	2	AISI 316L
21	Rotor	1	AISI 316L
24	Barra junta	1	AISI 316L
27	Bulón	4	AISI 316L
30	Aro seguro	4	AISI 316L
43	Casquillo transmisión	2	AISI 316L
80A	Junta tórica	4	NBR
81	Junta tórica	4	NBR

(*) Piezas de recambio recomendadas

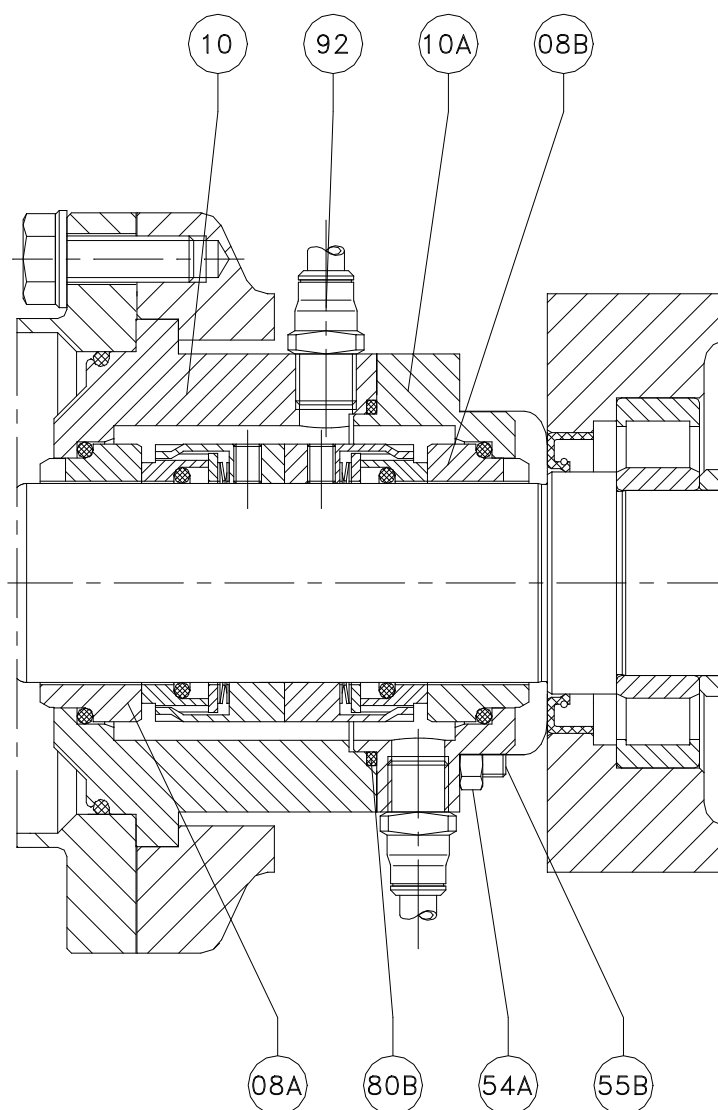
8.11. CIERRE MECÁNICO REFRIGERADO



Posición	Descripción	Cantidad	Material
09A	Tapa para cierre refrigerado	1	AISI 316L
88B	Retén *	1	NBR
92	Racord recto	2	AISI 316

(*) Piezas de recambio recomendadas

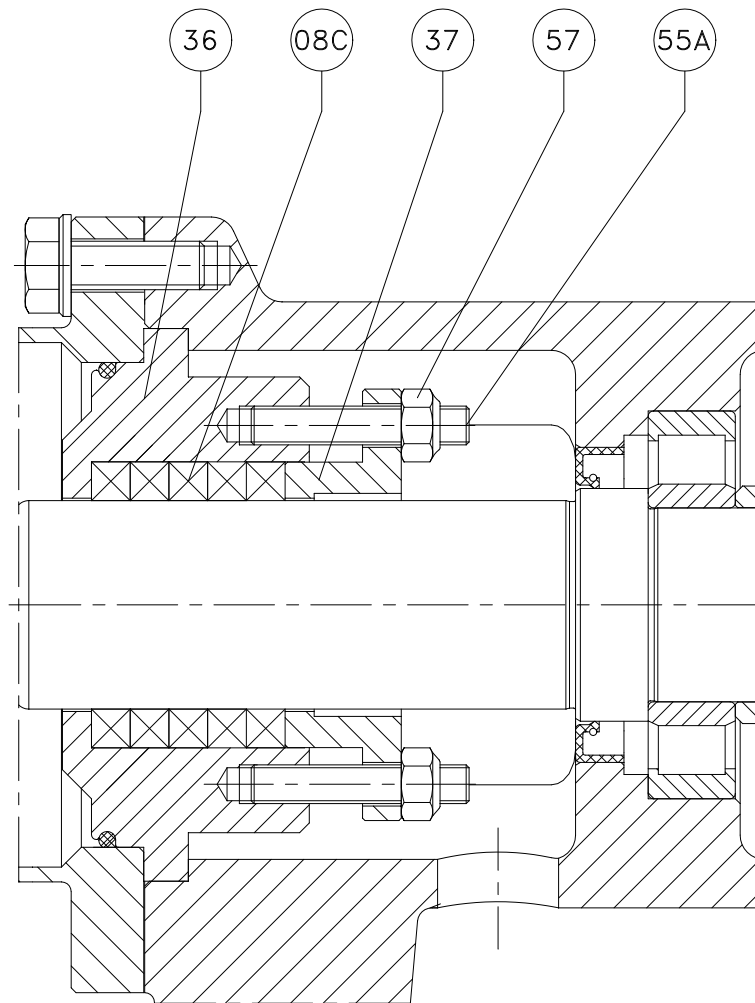
8.12. CIERRE MECÁNICO DOBLE



Posición	Descripción		Cantidad	Material
08A	Cierre mecánico interior	*	1	-
08B	Cierre mecánico exterior	*	1	-
10	Tapa cierre doble		1	AISI 316L
10A	Tapa posterior cierre doble		1	AISI 316L
54A	Tuerca hexagonal		2	A2
55B	Varilla roscada		2	A2
80B	Junta tórica	*	1	NBR
92	Racord recto BSPT		2	AISI 316

(*) Piezas de recambio recomendadas

8.13. ESTOPADA



Posición	Descripción	Cantidad	Material
08C	Estopada *	5 aros	-
36	Caja estopada	1	AISI 316L
37	Prensaestopas	1	AISI 316L
55A	Espárrago	2	A2
57	Tuerca autoblocante	2	A2

(*) Piezas de recambio recomendadas

NOTAS



**INOXPA, S.A.**

BANYOLES
Tel. +34 972 575 200
inoxpa@inoxpa.com

DELEGACIÓN NORDESTE

BARCELONA
Tel. +34 937 297 280
inoxpa.nordeste@inoxpa.com

DELEGACIÓN CENTRO

MADRID
Tel. +34 918 716 084
inoxpa.centro@inoxpa.com

DELEGACIÓN LEVANTE

VALENCIA
Tel. +34 963 170 101
inoxpa.levante@inoxpa.com

SUMINISTROS TECNICOS

ALIMENTARIOS, S.L.
VIZCAYA
Tel. +34 944 572 058
sta@inoxpa.com

DELEGACIÓN VALLADOLID

Tel. +34 983 403 197
sta.valladolid@inoxpa.com

DELEGACIÓN LA RIOJA

Tel. +34 941 228 622
sta.rioja@inoxpa.com

DELEGACIÓN ASTURIAS

Tel. +34 944 572 058
sta.asturias@inoxpa.com

DELEGACIÓN GALICIA

Tel. +34 638 33 43 59
sta@inoxpa.com

DELEGACIÓN SUR

CADIZ
Tel. +34 956 140 193
inoxpa.sur@inoxpa.com

INOXPA SOLUTIONS

FRANCE, SARL
LYON
Tel. +33 474627100
inoxpa.fr@inoxpa.com

PARIS

Tel. +33 130289100
isf@inoxpa.com

INOXPA WINE SOLUTIONS

MONTPELLIER
Tel. : +33 (0) 971 515 447
ivs.fr@inoxpa.com

S.T.A. PORTUGUESA LDA

ALGERIZ
Tel. +351 256472722
comercial.pt@inoxpa.com

IMPROVED SOLUTIONS

PORTUGAL LDA
VALE DE CAMBRA
Tel. +351 256 472 138
isp.pt@inoxpa.com

INOXPA SKANDINAVIEN A/S

DENMARK
Tel. +45 76286900
inoxpa.dk@inoxpa.com

INOXPA ITALIA, S.R.L.

VENEZIA
Tel. +39 041 - 411236
inoxpa.it@inoxpa.com

INOXPA UK LTD

SURREY
Tel. 01737 378060
inoxpa-uk@inoxpa.com

INOXPA USA, INC

CALIFORNIA
Tel. +1 707 585 3900
inoxpa.us@inoxpa.com

INOXPA AUSTRALIA PTY, LTD

MORNINGTON
Tel. +61 (3) 5976 8881
inoxpa.au@inoxpa.com

INOXRUS

SAINT PETERSBURG
Tel. +7 812 622 16 26
spb@inoxpa.com

MOSCOW

Tel. +7 495 6606020
moscow@inoxpa.com

INOXPA UKRAINE

KIEV
Tel. +38044 536 09 57
kiev@inoxpa.com

INOXPA SOUTH AFRICA

GAUTENG
Tel. +27 (0)11 794-5223
sales@inoxpa.com

INOXPA ALGERIE S.A.R.L.

ALGER
Tel. +213 (0) 21 75 34 17
inoxpalgerie@inoxpa.com

INOXPA SPECIAL PROCESSING EQUIPMENT (JIAXING), CO., LTD.

JIAXING, CHINA
Tel.: 00 86 573 83570035
inoxpa.cn@inoxpa.com

INOXPA INDIA PRIVATE LIMITED

MAHARASHTRA
Tel. +91 020-64705492
inoxpa.in@inoxpa.com

Además de nuestras delegaciones, INOXPA opera con una red de distribuidores independientes que comprende un total de más de 50 países en todo el Mundo. Para más información consulte nuestra página web. www.inoxpa.com

Información orientativa. Reservándonos el derecho de modificar cualquier material o característica sin previo aviso.