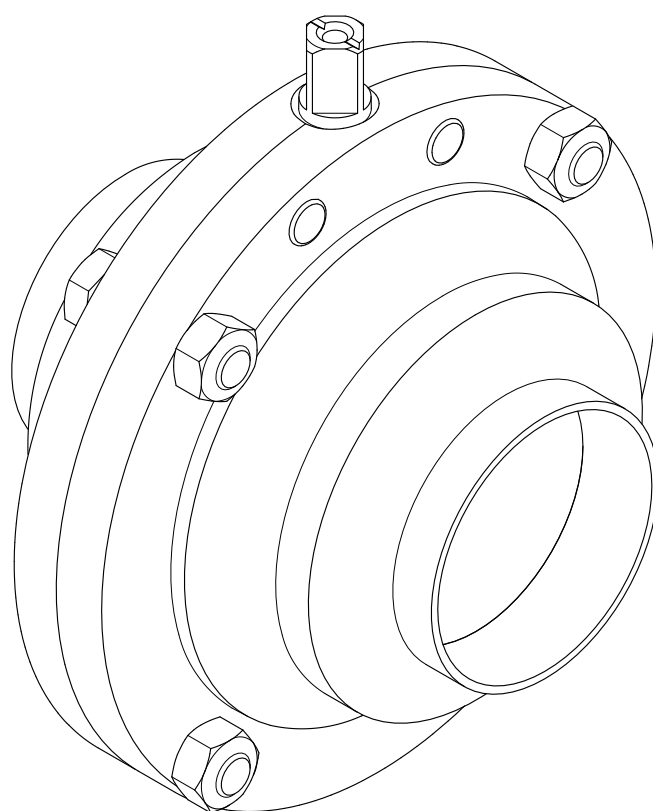


INSTRUCCIONES DE INSTALACIÓN, SERVICIO Y MANTENIMIENTO

VÁLVULA DE BOLA

A640



10.110.32.0003



INOXPA S.A.U.

Telers, 60
17820 - Banyoles (España)

declara bajo su responsabilidad que la

Máquina: **VÁLVULA**

Modelo: **BOLA**

Tipo: **A640 (DN 25 - DN 100 / OD 1" - OD 4")**

Número de serie: **IXXXXXX o XXXXXXXXXXXIIN**

se halla en conformidad con las disposiciones aplicables de las directivas siguientes:

Directiva de Máquinas 2006/42/CE¹
Directiva de Equipos a Presión 2014/68/UE
Reglamento (CE) nº 1935/2004
Directiva ATEX 2014/34/UE²



II 2G Ex h IIB T4 Gb
II 2D Ex h IIIB T125°C Db

y con las normas armonizadas y/o reglamentos siguientes:

**EN ISO 12100:2010, EN 1127-1:2019, EN ISO 13732-1:2008, EN 1672-2:2005+A1:2009,
EN 1127-1:2019, EN 13237:2012, EN 15198:2007, EN ISO 80079-36:2016,
EN ISO 80079-37:2016, EN IEC 60079-0:2018, EN 19:2016, EN 12266-1:2012**

El Expediente Técnico ha sido elaborado por la persona firmante del presente documento.

Una copia del expediente técnico se encuentra en posesión del organismo notificado L.C.I.E. con número de referencia 0081.



David Reyero Brunet
Responsable Oficina Técnica
25 de septiembre de 2020



Documento:10.110.30.02ES

Revisión: (0) 2020/09

1) A480/A490 con actuador neumático serie A940

2) A480/A490 con los siguientes accionamientos: maneta dos posiciones y actuador serie A940

1. Índice

1. Índice	
2. Generalidades	
2.1. Manual de instrucciones	4
2.2. De conformidad con las instrucciones	4
2.3. Garantía	4
3. Seguridad	
3.1. Símbolos de advertencia	5
3.2. Instrucciones generales de seguridad	5
4. Información General	
4.1. Descripción	7
4.2. Aplicación	7
4.3. Alcances de la certificación ATEX	7
5. Instalación	
5.1. Recepción de la válvula	8
5.2. Transporte y almacenamiento	8
5.3. Identificación de la válvula	8
5.4. Emplazamiento	10
5.5. Instalación general	10
5.6. Comprobación y revisión	10
5.7. Soldadura	11
5.8. Conexión de aire al actuador	12
6. Puesta en marcha	
6.1. Funcionamiento con maneta dos posiciones	14
7. Incidentes de funcionamiento	
8. Mantenimiento	
8.1. Generalidades	16
8.2. Mantenimiento	16
8.3. Limpieza	17
8.4. Desmontaje y montaje de la válvula	18
8.5. Desmontaje y montaje de la bola	19
8.6. Desmontaje y montaje del accionamiento manual	20
8.7. Desmontaje y montaje del accionamiento neumático	20
8.8. Montaje de la junta de asiento	21
8.9. Opciones de montaje del actuador	21
8.10. Posición de la válvula	21
9. Especificaciones Técnicas	
9.1. Válvula	22
9.2. Actuador	22
9.3. Materiales	23
9.4. Tamaños disponibles	23
9.5. Pares de apriete	23
9.6. Pesos válvula de bola A640	23
9.8. Dimensiones válvula de bola A640 con accionamiento manual	24
9.7. Dimensiones válvula de bola A640 con actuador	24
9.9. Dimensiones válvula de bola A640 con actuador y C-TOP S	25
9.10. Despiece y lista de piezas válvula de bola A640	26

2. Generalidades

2.1. MANUAL DE INSTRUCCIONES

Este manual contiene información sobre la recepción, instalación, operación, montaje, desmontaje y mantenimiento de la válvula de bola A640.

Antes de poner la válvula en marcha leer atentamente las instrucciones, familiarizarse con el funcionamiento y operación de la válvula y atenerse estrictamente a las instrucciones dadas. Estas instrucciones se deben guardar en un lugar fijo y cercano a su instalación.

La información publicada en el manual de instrucciones se basa en datos actualizados.

INOXPA se reserva el derecho a modificar este manual de instrucciones sin previo aviso.

2.2. DE CONFORMIDAD CON LAS INSTRUCCIONES

Cualquier incumplimiento de estas instrucciones podría derivar en un riesgo para los operarios, el medio ambiente y el equipo y podría provocar la pérdida del derecho a reclamar daños.

En concreto, el incumplimiento de estas instrucciones podría comportar los siguientes riesgos:

- avería de funciones importantes de los equipos y/o de la planta,
- fallos de procedimientos específicos de mantenimiento y reparación,
- amenaza de riesgos eléctricos, mecánicos y químicos,
- poner en peligro el ambiente debido a las sustancias liberadas.

2.3. GARANTÍA

Las condiciones de la garantía se especifican en las Condiciones Generales de Venta que se han entregado en el momento de realizar el pedido.



No podrá realizarse modificación alguna del equipo sin haberlo consultado antes con el fabricante.

Utilizar piezas de recambio y accesorios originales para su seguridad. El uso de otras piezas eximirá al fabricante de toda responsabilidad.

El cambio de las condiciones de servicio solo podrá realizarse con previa autorización escrita de INOXPA.

En caso de tener dudas o desear explicaciones más completas sobre datos específicos (ajustes, montaje, desmontaje, etc.) no dudar en contactar con nosotros.

3. Seguridad

3.1. SÍMBOLOS DE ADVERTENCIA



Peligro para las personas en general y/o para la válvula



Peligro eléctrico



Indicaciones importantes para la protección contra explosiones

ATENCIÓN

Instrucción de seguridad para evitar daños en el equipo y/o en sus funciones

3.2. INSTRUCCIONES GENERALES DE SEGURIDAD



Leer atentamente el manual de instrucciones antes de instalar la válvula y ponerla en marcha. En caso de duda, contactar con INOXPA.

3.2.1. Durante la instalación



Tener siempre en cuenta las [Especificaciones Técnicas del apartado 9](#).

La instalación y la utilización de la válvula siempre tienen que estar en conformidad con la reglamentación aplicable en materia de sanidad y de seguridad.

Antes de poner en marcha la válvula verificar que su montaje es correcto y que el eje está perfectamente alineado. Un mal alineamiento y/o excesivas fuerzas en la fijación de la válvula pueden ocasionar graves problemas mecánicos.



Realizar la puesta a tierra del conjunto para asegurar continuidad eléctrica entre tuberías y válvula y, así, reducir el peligro procedente de la electricidad estática.

3.2.2. Durante el funcionamiento



Tener siempre en cuenta las [Especificaciones Técnicas del apartado 9](#).

NUNCA sobrepasar los valores límites especificados.

NUNCA tocar la válvula y/o las tuberías que están en contacto con el líquido durante su funcionamiento. Si trabaja con productos calientes hay riesgo de quemaduras.

La válvula tiene piezas con movimiento lineal. No poner las manos o los dedos en la zona de cierre de la válvula ya que esto puede causar graves lesiones.



NUNCA sobrepasar los valores límites de condiciones de trabajo en atmósferas explosivas.

La válvula y/o el actuador han sido seleccionados según las condiciones de trabajo especificadas por el cliente. INOXPA no se responsabiliza de los daños que pudieran ocasionarse por el empleo de la válvula en condiciones de trabajo diferentes a las expresadas por el usuario.

3.2.3. Durante el mantenimiento



Tener siempre en cuenta las [Especificaciones Técnicas del apartado 9](#).

NUNCA desmontar la válvula hasta que las tuberías hayan sido vaciadas. Tener en cuenta que el líquido de la tubería puede ser peligroso o estar a altas temperaturas. Para estos casos consultar las regulaciones vigentes en cada país.

El actuador contiene en su interior un resorte con carga aplicada. Para no sufrir ningún daño llevando a cabo las operaciones de mantenimiento seguir los pasos especificados en este manual.

No dejar las piezas sueltas por el suelo.



Todos los trabajos eléctricos deben ser llevados a cabo por personal autorizado.



Todos los trabajos de desmontaje y/o montaje de la válvula y/o del actuador que se lleven a cabo en atmósferas explosivas o en lugares donde puedan generarse deben ser llevados a cabo por personal autorizado para trabajar en atmósferas explosivas.

4. Información General

4.1. DESCRIPCIÓN

La válvula de bola A640 es una válvula higiénica que incorpora dentro del cuerpo una bola perforada que facilita el paso del fluido.

La válvula puede ser accionada manualmente o automáticamente. Para el accionamiento manual de la válvula se utiliza una maneta de dos posiciones y para el accionamiento automático un actuador. La maneta bloquea la válvula en posición abierto o cerrado y el actuador transforma el movimiento axial del pistón en un movimiento rotativo de 90° que se transmite a la bola.

Su diseño permite una fácil inspección y un mantenimiento sencillo.

4.2. APLICACIÓN

Las válvulas de bola están diseñadas para utilizarse con líquidos viscosos o que contengan sólidos en suspensión en aplicaciones relacionadas con la industria alimentaria, de bebidas, enológica, oleícola, cosmética y química.

4.3. ALCANCE DE LA CERTIFICACIÓN ATEX

Solo cumplen con los requisitos esenciales de seguridad y salud de la Directiva 2014/34/UE las válvulas accionadas por la maneta de dos posiciones o el actuador neumático de la serie A940 de la marca INOXPA.

Si el accionamiento no es de marca INOXPA el cliente debe realizar su propia evaluación de riesgos para asegurar el cumplimiento de los requisitos de la Directiva 2014/34/UE.

5. Instalación

5.1. RECEPCIÓN DE LA VÁLVULA



INOXPA no se hace responsable del deterioro del material debido al transporte o al desembalaje.



Comprobar que la válvula y/o el actuador se ajustan a las condiciones de trabajo solicitadas en el pedido y a la atmósfera explosiva clasificada.

Al recibir la válvula, comprobar si dispone de todas las piezas que componen el albarán de entrega:

- válvula completa
- sus componentes en caso de suministrarse,
- manual de instrucciones.

INOXPA inspecciona todas las válvulas antes del desembalaje, sin embargo, no puede asegurar que la mercancía llegue intacta al usuario.

Durante el desembalaje asegurarse de:

- tomar todas las precauciones posibles para evitar daños en la válvula y sus componentes,
- quitar cualquier posible traza del embalaje de la válvula o de sus piezas,
- inspeccionar la válvula o las piezas que lo componen para detectar posibles daños ocasionados durante el transporte.

5.2. TRANSPORTE Y ALMACENAMIENTO



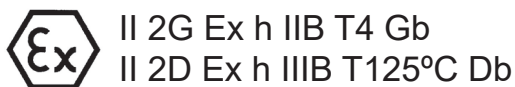
El comprador o el usuario se responsabilizarán del montaje, instalación, puesta en marcha y funcionamiento de la válvula.

Tomar todas las precauciones para evitar daños en la válvula y sus componentes al transportarla y/o almacenarla.

5.3. IDENTIFICACIÓN DE LA VÁLVULA

La válvula y/o el actuador llevan inscrito un número de serie para su identificación y el marcado específico de protección contra las explosiones. Para hacer referencia a la válvula indicar el número de serie en todos los documentos.

El marcado específico de protección contra las explosiones para la válvula y/o el actuador es:



VA	64	0 -	00	06	52	050
						Diámetro nominal
						025 DN 25, OD 1"
						040 DN 40
						045 OD 1½"
						050 DN 50, OD 2"
						063 OD 2½"
						065 DN 65
						076 OD 3"
						080 DN 80
						100 DN 100, OD 4"
						Material juntas
						40 NBR
						52 EPDM
						78 FPM
						Material
						04 1.4307 (AISI 304L)
						06 1.4404 (AISI 316L)
						Conexiones
						00 soldar/soldar
						10 macho/soldar
						11 macho/macho
						77 clamp/clamp
						Tipo de conexión
						0 DIN
						1 OD
						Tipo
						64 válvula de bola A640
Familia producto						
VA válvula						

5.4. EMPLAZAMIENTO

Colocar la válvula dejando suficiente espacio a su alrededor para poder realizar fácilmente el desmontaje, la inspección y la revisión de la válvula. Consultar en el apartado 5.7. Soldadura las distancias mínimas necesarias.

La instalación debe permitir que las partes desmontables se puedan desmontar con facilidad.

5.5. INSTALACIÓN GENERAL

Una vez definido el emplazamiento de la válvula, ésta se puede unir a la tubería soldando el cuerpo de la válvula o mediante accesorios (racores).

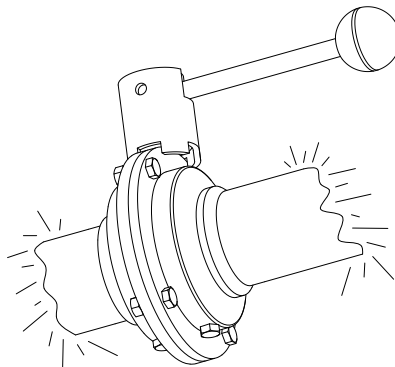


Realizar la puesta a tierra del conjunto para asegurar continuidad eléctrica entre tuberías y válvula para reducir el peligro procedente de la electricidad estática.

En caso de unir la válvula a la tubería mediante accesorios no olvidar las juntas de estanqueidad y apretar correctamente las uniones.

Durante el montaje de la válvula evitar excesivas tensiones y prestar atención a:

- las vibraciones que se puedan producir en la instalación,
- las dilataciones térmicas que puedan sufrir las tuberías al circular fluidos calientes,
- el peso que las tuberías puedan soportar,
- la excesiva intensidad de soldadura.

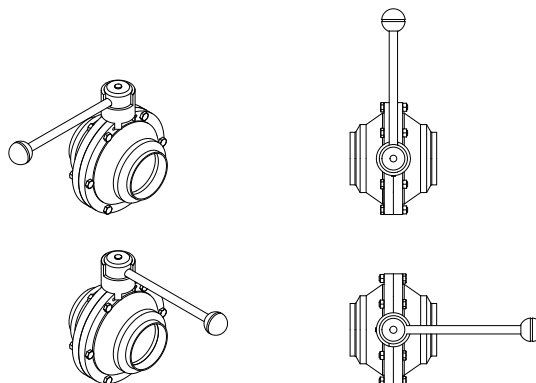


10.110.32.0015

5.6. COMPROBACIÓN Y REVISIÓN

Antes de utilizar la válvula hacer las siguientes comprobaciones:

- abrir y cerrar la válvula varias veces para asegurar que funciona correctamente y comprobar que la bola se acopla suavemente contra las guías de teflón.
- en caso de llevar incorporado un accionamiento neumático, aplicar aire comprimido tres o cuatro veces comprobando que la válvula realiza la operación de apertura y cierre sin dificultad.



10.110.32.0022

5.7. SOLDADURA



Los trabajos de soldadura solo lo podrán realizar personas cualificadas, formadas y equipadas con los medios necesarios para realizar dichos trabajos.



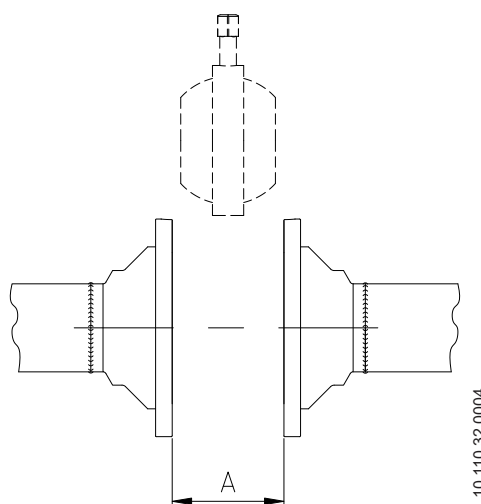
Si es posible, realizar los trabajos de soldadura en atmósferas no clasificadas como explosivas. Si no es posible, los trabajos de soldadura en atmósferas potencialmente explosivas lo debe realizar personal cualificado para realizar dichos trabajos.

5.7.1. Válvula de bola A640 soldar/soldar

Para realizar los trabajos de soldadura:

- desmontar la válvula siguiendo las instrucciones del apartado 8.5. [Desmontaje y montaje de la válvula de bola A640](#),
- soldar los dos cuerpos de la válvula a las tuberías manteniendo la distancia indicada en la tabla siguiente, cota A. Esto permitirá un movimiento axial de la parte interna de la válvula necesario para poder desmontar las piezas internas de la válvula (bola, guías, eje y juntas).

DN	A
25 - 1"	36
40 - 1½"	47
50 - 2"	59
65 - 2½"	76
80 - 3"	92
100 - 4"	112



- montar la válvula siguiendo las instrucciones del apartado 8.5. [Desmontaje y montaje de la bola](#).

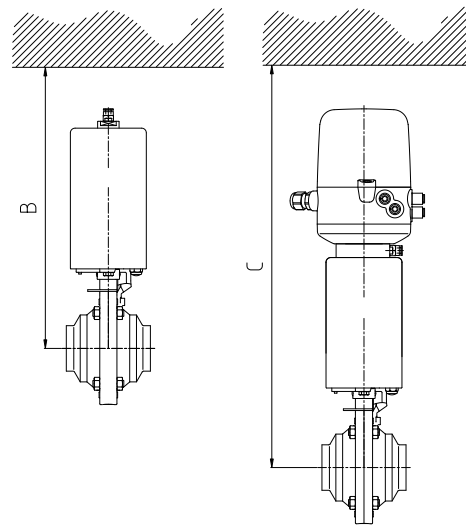
5.7.2. Válvula de bola A640 con accionamiento neumático

Para realizar los trabajos de soldadura en válvula de accionamiento neumático se debe mantener, además de las distancia mencionada en el apartado anterior, una distancia que permita desmontar el actuador o el actuador y el cabezal de control. Las distancias mínimas a mantener se indican en la tabla siguiente, cota B para válvulas con actuador o cota C para válvulas con actuador y cabezal de control.



Si el actuador no es suministrado por INOXPA, éste deberá cumplir con las especificaciones de la Directiva ATEX 2014/34/UE y se deberán cumplir las especificaciones del proveedor en todo momento

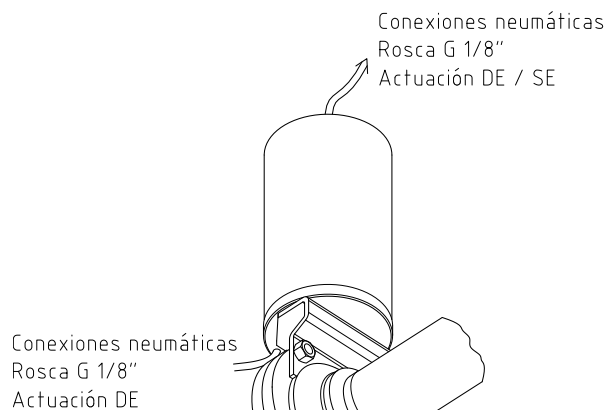
DN	B	C
	Accionamiento neumático	Accionamiento neumático y C-TOP S
25 - 1"	331	371
40 - 1½"	373	413
50 - 2"	391	431
65 - 2½"	417	457
80 - 3"	496	536
100 - 4"	524	564



10.110.32.0005

5.8. CONEXIÓN DE AIRE AL ACTUADOR

- Conectar y revisar las conexiones de aire (rosca G 1/8" para tubo Ø6 mm) según sus necesidades doble efecto o simple efecto.
- Orientar correctamente el actuador y la bola dependiendo de si se requiere un actuador NO/NC. Girando la bola 90° se obtiene una u otra solución.
- Tener en cuenta la calidad del aire comprimido según las especificaciones descritas en el apartado 9. [Especificaciones Técnicas](#).



10.110.32.0006

6. Puesta en marcha



Leer con atención las instrucciones del apartado 5. [Instalación](#) antes de poner en marcha la válvula.



Antes de la puesta en marcha, las personas responsables han de estar debidamente informadas sobre el funcionamiento de la válvula y las instrucciones de seguridad a seguir. Este manual de instrucciones estará en todo momento a disposición del personal.



Comprobar que la válvula y/o el actuador se ajustan a las condiciones de trabajo solicitadas en el pedido y a la atmósfera explosiva clasificada.

Realizar la puesta a tierra del conjunto para asegurar continuidad eléctrica entre tuberías y válvula para reducir el peligro procedente de la electricidad estática.

NUNCA sacar la maneta de la válvula ya que ésta quedaría eléctricamente aislada.

Antes de poner la válvula y el actuador en marcha deberá tenerse en cuenta:

- verificar que la tubería y la válvula están completamente limpias de posibles restos de soldadura u otras partículas extrañas. Proceder a la limpieza del sistema si es necesario,
- comprobar que la válvula se mueva suavemente. Si es necesario, lubricar con grasa especial o agua jabonosa,
- controlar las posibles fugas verificando que todas las tuberías y sus conexiones sean herméticas,
- si la válvula se ha suministrado con actuador, asegurar que el alineamiento del eje de la válvula con el eje del actuador permite un movimiento suave,
- comprobar que la presión de aire comprimido a la entrada del actuador es la que se indica en el apartado 9. [Especificaciones Técnicas](#),
- verificar que la calidad del aire comprimido cumple con las especificaciones descritas en el apartado 9. [Especificaciones Técnicas](#),
- accionar la válvula.

ATENCIÓN



No modificar los parámetros de funcionamiento para los cuáles ha sido diseñada la válvula sin la previa autorización escrita de INOXPA.

No tocar las partes móviles del acoplamiento entre el actuador y la válvula cuando el actuador esté conectado al aire comprimido.



¡Peligro de quemaduras! No tocar la válvula o las tuberías cuando circulen fluidos calientes o cuando se esté llevando a cabo una limpieza o esterilización.



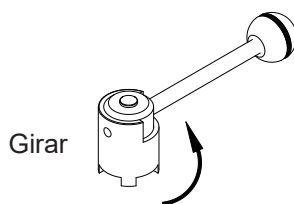
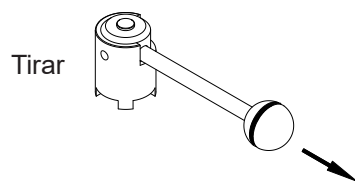
No modificar los parámetros de funcionamiento para los cuáles han sido diseñados la válvula y/o el actuador sin la previa autorización escrita de INOXPA.

La válvula y/o el actuador han sido seleccionados según las condiciones de trabajo especificadas por el cliente. INOXPA no se responsabiliza de los daños que puedan ocasionarse si la información facilitada por el comprador, como naturaleza del líquido, viscosidad, clasificación de la zona potencialmente explosiva, gas que genera la atmósfera potencialmente explosiva, etc., es incompleta o incorrecta.

6.1. FUNCIONAMIENTO CON MANETA DOS POSICIONES

La maneta dos posiciones permite maniobrar la válvula manualmente en posición on/off. Para maniobrar la maneta seguir las siguientes instrucciones:

- tirar de la maneta hacia fuera,
- mientras se gira de la maneta girarla 90°.



10.010.32.0007

7. Incidentes de funcionamiento

Fuga externa. El producto fuga por el eje		
Fuga interna del producto (válvula cerrada)		
La válvula da tirones		
La válvula no abre/cierra		
Golpe de ariete		
CAUSAS PROBABLES	SOLUCIONES	
La junta se ha gastado o deteriorado	- Sustituir las juntas - Cambiar las juntas por otras de distinto material o calidad y más adecuadas para el producto	
Desgaste normal de las juntas	- Sustituir las juntas	
Desgaste prematuro de las juntas	- Cambiar las juntas por otras de distinto material y más adecuadas para el producto - Apretar las piezas flojas - Limpiar frecuentemente - Disminuir la frecuencia de apertura / cerrado de la válvula	
		Junta de estanqueidad gastada o afectada por el producto
		Presión excesiva en la línea
		Temperatura de trabajo demasiado elevada (tuercas y tornillos de ensamblaje)
Pérdida de hermeticidad (vibraciones)		
Alta periodicidad de maniobra (nº maniobras/hora)		
Las juntas se atascan	- Lubricar con agua jabonosa o lubricante compatible con el material de la junta y con el producto	
El actuador no maniobra la válvula eficientemente	- Revisar la presión de alimentación de aire comprimido - Sustituir por un actuador neumático de tamaño superior	
Presión excesiva en la línea	- Verificar la presión en la instalación y regularla si es preciso	
Deformación junta de cierre	- Reemplazar las juntas por otras de distinta calidad si se han deteriorado prematuramente	
Funcionamiento incorrecto del actuador	- Cambiar de NC a NO	
Componentes del actuador desgastados	- Revisar el actuador	
Acceso de suciedad al actuador	- Revisar la presión de aire comprimido	
La válvula cierra muy rápido	- Regular la velocidad de cerrado del actuador con un regulador de caudal	

8. Mantenimiento

8.1. GENERALIDADES

Esta válvula, como cualquier otra máquina, requiere un mantenimiento. Las instrucciones contenidas en este apartado tratan sobre el mantenimiento de la válvula, la identificación y reemplazamiento de las piezas de recambio y el desmontaje y montaje de la válvula. Las instrucciones han sido preparadas para el personal de mantenimiento y para aquellas personas responsables del suministro de las piezas de recambio.



Leer atentamente el apartado [9. Especificaciones Técnicas](#).

Los trabajos de mantenimiento solo lo podrán realizar personas cualificadas, formadas, equipadas y con los medios necesarios para realizar dichos trabajos.

Todo el material cambiado debe ser debidamente eliminado y reciclado según las directivas vigentes en cada zona.

Asegurar que las tuberías no están presurizadas antes de empezar los trabajos de mantenimiento.



El montaje y desmontaje de la válvula y/o actuador solo debe realizarlo personal cualificado para trabajar en atmósferas potencialmente explosivas.

En el caso de que la válvula se suministre sin accionamiento manual, actuador, cabezal de control o detectores de proximidad y el cliente se los quiera instalar, éstos deberán cumplir con las especificaciones de la Directiva 2014/34/UE.

8.2. MANTENIMIENTO

Para realizar un mantenimiento adecuado se recomienda:

- una inspección regular de la válvula y de sus componentes,
- llevar un registro de funcionamiento de cada válvula anotando cualquier incidencia,
- disponer siempre de juntas de repuesto en estoc.

Prestar atención especial a las indicaciones de peligro que se indican en este manual durante la realización del mantenimiento.



No tocar las partes móviles cuando el actuador está conectado al aire comprimido.

La válvula y las tuberías no deben estar nunca presurizadas durante su mantenimiento. ¡Peligro de quemaduras! No tocar la válvula o las tuberías cuando circulen fluidos calientes o cuando se esté llevando a cabo una limpieza o una esterilización.

Al desmontar el actuador para su mantenimiento o reparación tener en cuenta que los muelles no están protegidos.

8.2.1. Mantenimiento de las juntas

CAMBIO DE JUNTAS	
Mantenimiento preventivo	Sustituir al cabo de 12 meses
Mantenimiento después de una fuga	Sustituir al final del proceso
Mantenimiento planificado	Verificar regularmente la ausencia de fugas y el funcionamiento suave de la válvula. Mantener un registro del mantenimiento de la válvula. Usar estadísticas para planificar las inspecciones.
Lubricación	Durante el montaje, aplicar lubricantes compatibles con el material de la junta. Ver la siguiente tabla.

COMPONENTE JUNTA	LUBRICANTE	CLASE NLGI DIN 51818
NBR / FPM	Klübersynth UH 1 64-2403	3
EPDM / NBR / FPM	PARALIQ GTE 703	3

El intervalo de tiempo preventivo varía en función de las condiciones de trabajo a que está sometida la válvula: temperatura, presión, número de maniobras al día, tipo de soluciones de limpieza utilizadas, etc.

8.2.2. Almacenamiento

El almacenamiento de las válvulas debe realizarse en un lugar cerrado con las condiciones siguientes:

- temperatura entre 15°C y 30°C,
- humedad del aire < 60%

NO está permitido el almacenamiento de los equipos al aire libre.

8.2.3. Piezas de recambio

Para pedir piezas de recambio es necesario indicar el tipo de válvula, el número de fabricación, la posición y la descripción de la pieza que se encuentra en el apartado 9. [Especificaciones Técnicas](#).



Al pedir piezas de recambio para válvulas y/o actuadores que trabajan en atmósferas potencialmente explosivas se debe indicar explícitamente que son para válvulas y/o actuadores que trabajan en zona ATEX y las características de dicha zona. En caso de no indicarse dicha información INOXPA no se hace responsable de que la válvula y/o el actuador trabaje con piezas no adecuadas para la zona clasificada donde esté instalada.

8.3. LIMPIEZA



El uso de productos de limpieza como la sosa cáustica y el ácido nítrico pueden producir quemaduras en la piel.

Utilizar guantes de goma durante los procesos de limpieza.

Utilizar siempre gafas protectoras.



Antes de empezar los trabajos de desmontaje y montaje de la válvula y/o del actuador se debe tener en cuenta la presencia o posible formación de atmósferas potencialmente explosivas.

Realizar una limpieza externa del equipo para evitar la acumulación excesiva de polvo, combustible o explosivo en la superficie externa del equipo. En ningún momento se deben permitir acumulaciones de un grosor superior a 2 mm.

8.3.1. Limpieza CIP (clean-in-place)

Si la válvula está instalada en un sistema provisto de proceso CIP su desmontaje no es necesario. El material de la junta estándar que se utilizará para la limpieza CIP, tanto en medio alcalino como en medio ácido, es el EPDM. Los materiales de la junta NBR y FPM no son recomendados.

Se pueden utilizar dos tipos de soluciones para los procesos CIP:

a. solución alcalina: 1% en peso de sosa cáustica (NaOH) a 70°C (150°F). Para realizar esta solución de limpieza:

1 kg NaOH + 100 l H₂O¹ = solución de limpieza

2,2 l NaOH al 33% + 100 l H₂O = solución de limpieza

b. solución ácida: 0,5% en peso de ácido nítrico (HNO₃) a 70°C (150°F). Para realizar esta solución de limpieza:

0,7 l HNO₃ al 53% + 100 l H₂O = solución de limpieza

1) utilizar únicamente agua sin cloruros para realizar las soluciones de limpieza

ATENCIÓN



Controlar la concentración de las soluciones de limpieza. Una incorrecta concentración puede provocar el deterioro de las juntas de las válvulas.

Realizar SIEMPRE un enjuague final con agua limpia al finalizar el proceso de limpieza para eliminar restos del producto de limpieza.



Limpiar el interior y el exterior de la válvula antes de empezar los trabajos de desmontaje y montaje.

8.3.2. Automático SIP (sterilization-in-place)

El proceso de esterilización con vapor se aplica a todo el equipo incluyendo el pigging.

ATENCIÓN



NO arrancar el equipo durante el proceso de esterilización con vapor. Los elementos y los materiales no sufrirán daños si se siguen las especificaciones de este manual. No puede entrar líquido frío hasta que la temperatura del equipo sea inferior a 60°C (140°F).

Condiciones máximas durante el proceso SIP con vapor o agua sobrecalentada:

- a. temperatura máxima: 140°C / 284°F
- b. tiempo máximo: 30 min
- c. enfriamiento: aire esterilizado o gas inerte
- d. materiales: EPDM (los materiales NBR y FPM no son recomendables)

8.4. DESMONTAJE Y MONTAJE DE LA VÁLVULA



Proceder con cuidado. Pueden producirse daños personales. Desconectar siempre el aire comprimido antes de empezar a desmontar la válvula. Nunca desmontar directamente las abrazaderas de la válvula sin leer las instrucciones detenidamente debido a que el actuador contiene en su interior un muelle con carga aplicada. El montaje y desmontaje de las válvulas y el actuador solo debe realizarlo personal cualificado.



El montaje y desmontaje de la válvula y/o el actuador solo debe realizarlo personal cualificado para trabajar en atmósferas potencialmente explosivas.

Para el montaje y desmontaje de la válvula se necesitan las siguientes herramientas:

- dos llaves fijas de 13 mm para la válvula
- una llave allen de 4 mm para los accionamientos manuales
- una llave fija de 10 mm y una llave allen de 4 mm para el accionamiento neumático

8.5. DESMONTAJE Y MONTAJE LA BOLA



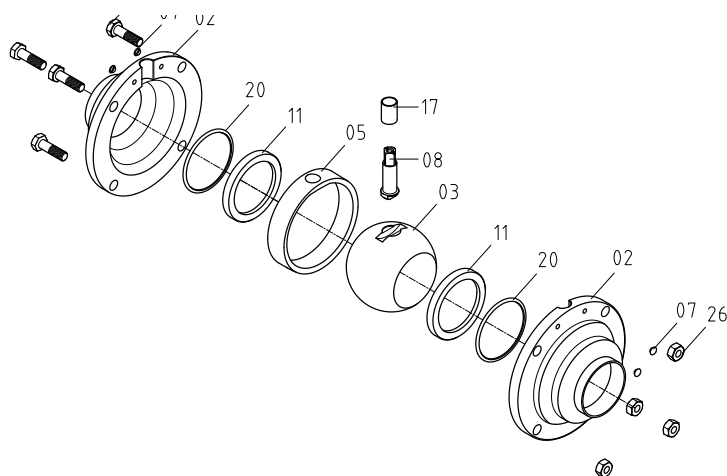
Evitar desmontar la válvula en una zona definida como potencialmente explosiva ya que el disco de la válvula queda eléctricamente aislado cuando la válvula no tiene accionamiento.

8.5.1. Desmontaje

1. Quitar los tornillos (23) y las tuercas (26) que unen los cuerpos (02).
2. Separar los cuerpos (02) y sacar el casquillo guía(17).
3. Quitar la bola (03) y la junta de asiento (05) con el eje (08).
4. Desmontar las guías de la bola (11) y las juntas tóricas (20) de los cuerpos (02).
5. Sacar la bola (03) y la junta de asiento (05) del eje (08).

8.5.2. Montaje

1. Montar el eje de la bola (08) en la bola (03) y colocarla en la junta de asiento (05) como se indica en el apartado 8.8. [Montaje de la junta.](#)
2. Lubricar las juntas tóricas (20) y las guías de la bola (11) con la grasa indicada en el apartado 8.2.1. [Mantenimiento de las juntas](#) y colocarlas en los cuerpos (02).
3. Montar el conjunto bola-eje-junta entre los dos cuerpos (02) y colocar el casquillo guía (17).
4. Colocar los tornillos (23) y las tuercas (26) y atornillarlos en cruz según el par de apriete indicado en el apartado 9.5. [Pares de apriete](#) procurando que las guías de la bola (11) queden bien colocadas.



10.110.32.0001

8.6. DESMONTAJE Y MONTAJE DEL ACCIONAMIENTO MANUAL



En el caso de que la válvula se suministre sin accionamiento manual y el cliente instale uno que no sea de marca INOXPA, éste deberá cumplir con las especificaciones de la Directiva 2014/34/UE.

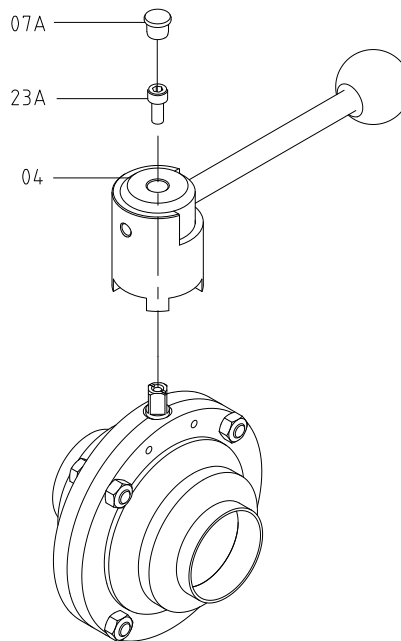
Evitar desmontar la válvula en una zona definida como potencialmente explosiva ya que el disco de la válvula queda eléctricamente aislado cuando la válvula no tiene accionamiento.

8.6.1. Desmontaje

1. Sacar el tapón de protección (07A) situado en la parte superior de la maneta (04).
2. Desenroscar el tornillo (23A) y sacar la maneta (04).

8.6.2. Montaje

1. Montar la maneta (04) en el eje de la bola (08) colocando el brazo de la maneta alineado con el agujero pasante de la bola y apretar el tornillo (23A).
2. Colocar el tapón de protección (07A).



10.110.32.0007

8.7. DESMONTAJE Y MONTAJE DEL ACCIONAMIENTO NEUMÁTICO



En el caso de que la válvula se suministre sin accionamiento manual y el cliente instale uno que no sea de marca INOXPA, éste deberá cumplir con las especificaciones de la Directiva 2014/34/UE.

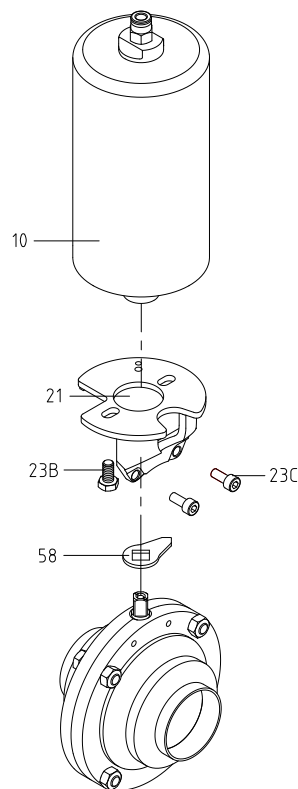
Evitar desmontar la válvula en una zona definida como potencialmente explosiva ya que el disco de la válvula queda eléctricamente aislado cuando la válvula no tiene accionamiento.

8.7.1. Desmontaje

1. Desconectar el aire comprimido del actuador.
2. Quitar los dos tornillos superiores (23C) que unen el soporte (21) del actuador con los cuerpos (02).
3. Separar el conjunto soporte-actuador de los cuerpos (02).
4. Quitar los tornillos (23B) y separar el soporte (21) del actuador.
5. Retirar el indicador de posición (58) del eje de la bola (08).

8.7.2. Montaje

1. Montar el soporte (21) en el actuador y fijar los tornillos (23B).
2. Situar el indicador de posición (58) en el eje de la bola (03) y colocar el actuador (10) como se indica en el apartado [8.9. Opciones de montaje del actuador](#).
3. Montar los dos tornillos (23B) que unen el soporte del actuador con los cuerpos (02) procurando que el actuador no quede dominado. Si fuera necesario, aflojar los tornillos (23C). Una vez colocado el actuador fijar todos los tornillos.



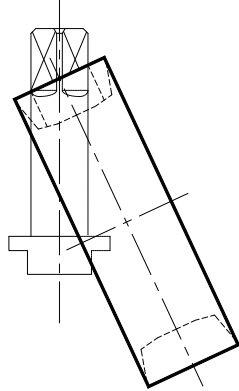
10.110.32.0008

8.8. MONTAJE DE LA JUNTA DE ASIENTO



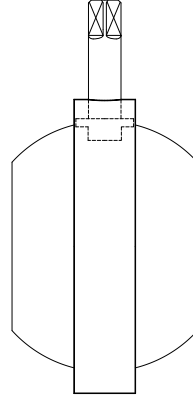
Realizar el montaje con cuidado evitando cualquier deterioro de la junta. Procurar que las piezas estén en perfecto estado y limpias de cualquier suciedad.

1. Lubricar el eje del disco y la junta de asiento con la grasa indicada en el apartado 8.2.1. **Mantenimiento de las juntas.**



10.110.32.0009

2. Introducir el eje de la bola por su parte superior en el orificio de la junta.



10.110.32.0010

3. Colocar el conjunto eje-junta en la bola. Hacer coincidir las caras inferiores del eje con las del alojamiento de la bola

8.9. OPCIONES DE MONTAJE DEL ACTUADOR

1. Simple efecto NC (normalmente cerrado). La bola y el indicador de posición (58) deben estar en posición cerrada (ver figura 1).

2. Simple efecto NO (normalmente abierto). La bola (3) y el indicador de posición (58) deben estar en posición abierta (ver figura 2).

3. Doble efecto A/A. La bola y el indicador de posición (58) deben estar en posición abierto (ver figura 3). Antes del montaje suministrar aire comprimido en la conexión inferior del actuador.

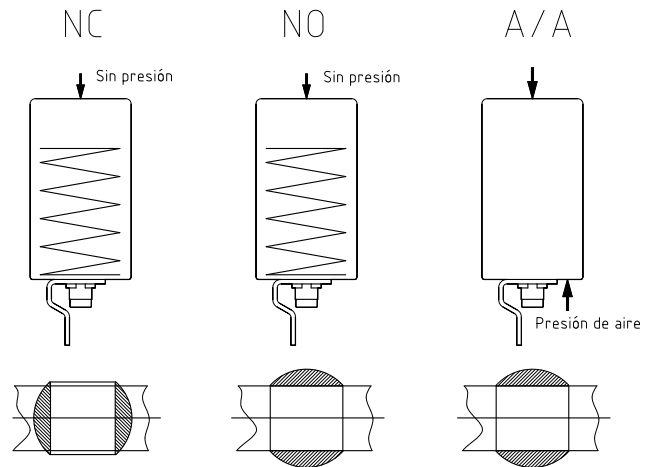


figura 1

figura 2

figura 3

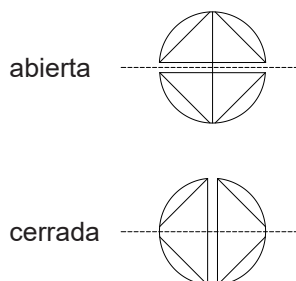
10.110.32.0011

8.10. POSICIÓN DE LA VÁLVULA

Para comprobar si la válvula está abierta o cerrada durante el montaje, desmontaje o cambio de maneta-actuador se debe comprobar la posición del eje.

En la parte superior del eje se aprecia una ranura. Esta indica la posición de la válvula:

- válvula abierta: cuando la ranura está en línea con la circulación del fluido
- válvula cerrada: cuando la ranura corta la circulación del fluido



10.010.32.0015

9. Especificaciones Técnicas

9.1. VÁLVULA

Presión máxima de trabajo	1000 kPa (10 bar) para DN 25 a 65 y OD 1" a 2½" 800 kPa (8 bar) para DN 80 a 100 y OD 3" a 4"
Presión mínima de trabajo	Vacío
Temperatura máxima producto en zona ATEX	108°C (226°F) para gas / 125°C (257°F) para polvo
Temperatura ambiente en zona ATEX	-20°C a 40°C (-4°F a 104°C)
Máxima temperatura de trabajo	121°C (250°F) juntas EPDM (para temperaturas superiores usar otro tipo de juntas)



Los valores de temperatura máxima en zonas definidas como potencialmente explosivas por gases deberán tener en cuenta el grado de protección T4:

- rango temperatura del producto: -20°C a 108°C
- rango temperatura ambiente: -20°C a 40°C

La temperatura máxima del producto en zonas definidas como potencialmente explosivas por polvo es de 125°C

9.2. ACTUADOR



El actuador neumático no puede superar bajo ningún concepto los 12 ciclos por minuto para asegurar que no haya un incremento importante de la temperatura.

Presión del aire comprimido	600 - 800 kPa (6 - 8 bar)
Calidad del aire comprimido	de acuerdo con ISO 8573-1:2010: <ul style="list-style-type: none"> - <u>Contenido en partículas sólidas</u>: calidad clase 3, dimensión máxima = 5 µ, densidad máxima de la partículas = 5 mg/m³. - <u>Contenido en agua</u>: calidad clase 4, máximo punto de condensación = 2°C. Si la válvula trabaja a gran altitud o a baja temperatura ambiente el punto de condensación tiene que adaptarse. - <u>Contenido en aceite</u>: calidad clase 5, preferiblemente libre de aceite, máxima cantidad de aceite = 25 mg/m³.
Conexión aire comprimido	G 1/8
Conexión aire comprimido (litros N/ciclo a P _{rel} = 6 bar)	

Actuador	SE (simple efecto)	DE (doble efecto)
A940 - T1	1,3	3,4
A940 - T2	2,1	4,9
A940 - T3	6,3	15,5

Válvula	A640 - T1	A640 - T2	A640 - T3
A640	DN 25	DN 40 a 65	DN 80 a 100
	OD 1"	OD 1½" a 2½"	OD 3" a 4"

9.3. MATERIALES

Piezas en contacto con el producto	1.4404 (AISI 316L)
Otras piezas de acero	1.4307 (AISI 304L)
Juntas en contacto con el producto	EPDM - FPM - NBR
Acabado superficial interno	Ra ≤ 0,8 μm
Acabado superficial externo	Mecanizado

9.4. TAMAÑOS DISPONIBLES

DIN EN 10357 serie A (anterior DIN 11850 serie 2)	DN 25 - DN 100
ASTM A269/270 (corresponde a tubo OD)	OD 1" - OD 4"
Conexiones	Soldar, macho, tuercas o clamp

9.5. PARES DE APRIETE

Tamaño válvula	Llave fija	Par de apriete (Nm)
DN 25 a 100	13	21
OD 1" a 4"	13	21

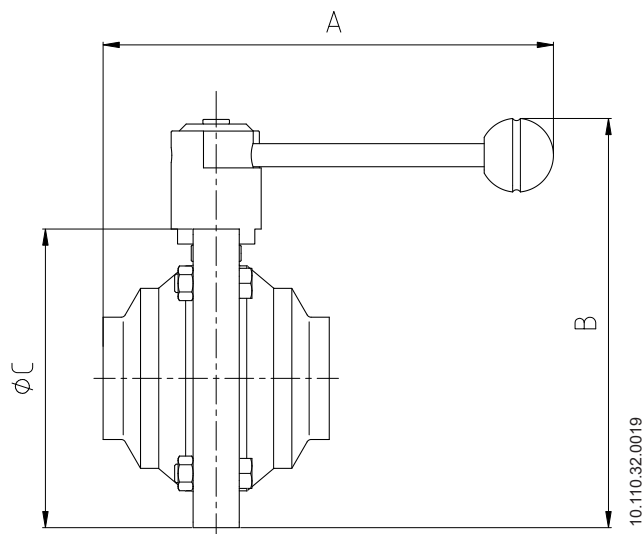
9.6. PESOS VÁLVULA DE BOLA A640

PESO (kg)				
DN	Maneta 2 posiciones ¹	Actuador ²	Actuador + C-TOP S ²	
DIN	25	1,8	3,5	4,1
	40	2,6	5,4	5,9
	50	3,6	6,4	6,9
	65	5,9	8,7	9,2
	80	9,0	17,7	18,2
	100	13,8	22,5	23,0
OD	1"	1,9	3,7	4,2
	1½"	2,7	5,5	6,1
	2"	3,7	6,6	7,1
	2½"	6,3	9,1	9,7
	3"	9,9	18,6	19,1
	4"	14,4	23,1	23,7

1) conexión soldar/soldar

2) peso válvula y accionamiento

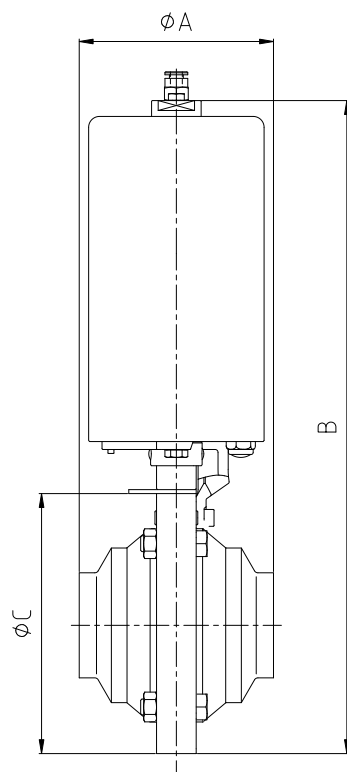
9.7. DIMENSIONES VÁLVULA DE BOLA A640 CON ACCIONAMIENTO MANUAL



10.110.32.0019

Dimensiones (mm)			
DN	A	B	ØC
25	182	141	94
40	188	161	114
50	195	178	131
65	206	205	158
80	245	233	181
100	257	261	209
<hr/>			
1"	182	141	94
1½"	188	161	114
2"	195	178	131
2½"	206	206	159
3"	245	233	181
4"	257	261	209

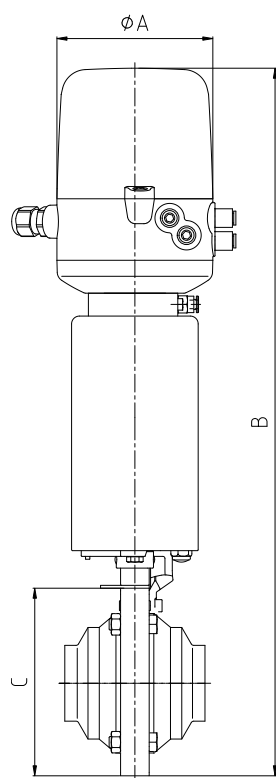
9.8. DIMENSIONES VÁLVULA DE BOLA A640 CON ACTUADOR



10.110.32.0020

DimensionSs (mm)			
DN	ØA	B	ØC
25	76	271	94
40	89	313	114
50	98	331	131
65	120	357	158
80	140	436	181
100	164	464	209
<hr/>			
1"	76	271	94
1½"	89	303	114
2"	98	331	131
2½"	120	358	159
3"	140	436	181
4"	164	464	209

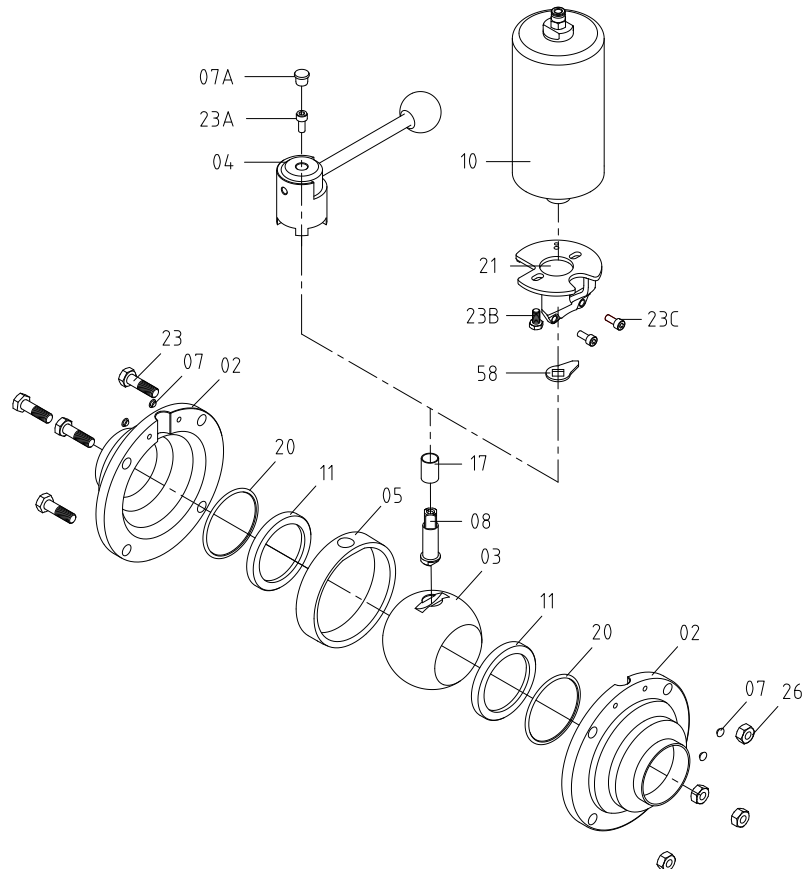
9.9. DIMENSIONES VÁLVULA DE BOLA A640 CON ACTUADOR Y C-TOP S



10.110.32.0021

Dimensiones (mm)				
DN	ØA	B	ØC	
25	122	435	94	
40	122	477	114	
DIN	50	122	495	131
	65	122	522	158
	80	140	601	181
OD	100	164	639	209
	1"	122	435	94
	1½"	122	467	114
	2"	122	495	131
	2½"	122	523	159
	3"	140	601	181
	4"	164	639	209

9.10. DESPIECE Y LISTA DE PIEZAS VÁLVULA DE BOLA A640



10.110.32.0012

	Posición	Descripción	Cantidad	Material
V Á L V U L A	02	cuerpo	2	1.4307 (AISI 304L)
	03	bola	1	1.4404 (AISI 316L)
	05	junta de asiento	1	EPDM-FPM-NBR
	07	tapón protección cuerpo	4	plástico
	08	eje	1	1.4404 (AISI 316L)
	11	guía bola	2	PTFE
	17	casquillo guía	1	PTFE
	20	junta tórica	2	EPDM-FPM-NBR
	23	tornillo hexagonal	4	A2
	26	tuerca	4	A2
A C C I O N A M I E N T O	04	maneta dos posiciones	1	plástico
	07A	tapón protección maneta dos posiciones	1	plástico
	10	actuador	1	1.4301 (AISI 304)
	21	soporte actuador	1	1.4307 (AISI 304L)
	23A	tornillo allen	1	A2
	23B	tornillo hexagonal	2	A2
	23C	tornillo allen	2	A2
	58	indicador de posición	1	plástico

Como ponerse en contacto con INOXPA S.A.U.:

Los detalles de todos los países estan continuamente actualizados en nuestra página web.

Visite www.inoxpa.com para acceder a la información.



INOXPA S.A.U.
Telers, 60 - 17820 - Banyoles - España

