

INSTRUCCIONES DE INSTALACIÓN, SERVICIO Y MANTENIMIENTO

# VÁLVULA DE FONDO DE TANQUE

# INNOVA F



10.248.32.0016



# Declaración de Conformidad CE

Nosotros,

**INOXPA, S.A.U.**

Telers, 60

17820 – Banyoles (Girona)

por la presente declaramos bajo nuestra exclusiva responsabilidad que la máquina

## Válvula de fondo de tanque

Modelo

**INNOVA**

Tipo

**INNOVA F**

Desde el número de serie **IXXXXXX** hasta **IXXXXXX** <sup>(1)</sup> / **XXXXXXXXXXIIN** hasta **XXXXXXXXXXIIN** <sup>(1)</sup>

se halla en conformidad con todas las disposiciones aplicables de la siguiente directiva:

**Directiva de Máquinas 2006/42/CE**

**Directiva de Equipos a Presión 2014/68/UE**

En conformidad con el **Reglamento CE nº 1935/2004** sobre materiales y objetos destinados a entrar en contacto con alimentos

El Expediente Técnico ha sido elaborado por el signatario de este documento en INOXPA S.A.U.



David Reyero Brunet

Responsable Oficina Técnica

Banyoles, 30 de septiembre de 2019

<sup>(1)</sup> El número de serie puede ir precedido por una barra y por uno o dos caracteres alfanuméricos

# 1. Índice

<b>1. Índice</b>	
<b>2. Generalidades</b>	
2.1. Manual de instrucciones .....	4
2.2. De conformidad con las instrucciones .....	4
2.3. Garantía .....	4
<b>3. Seguridad</b>	
3.1. Símbolos de advertencia .....	5
3.2. Instrucciones generales de seguridad .....	5
<b>4. Información General</b>	
4.1. Descripción .....	6
4.2. Aplicación .....	6
<b>5. Instalación</b>	
5.1. Recepción de la válvula .....	7
5.2. Transporte y almacenamiento .....	7
5.3. Identificación de la válvula .....	7
5.4. Emplazamiento .....	9
5.5. Sentido del flujo .....	9
5.6. Instalación general .....	9
5.7. Comprobación y revisión .....	10
5.8. Soldadura .....	10
5.9. Configuración de la válvula con actuador .....	10
5.10. Conexión del aire al actuador .....	11
<b>6. Puesta en marcha</b>	
<b>7. Incidentes de funcionamiento</b>	
<b>8. Mantenimiento</b>	
8.1. Generalidades .....	14
8.2. Mantenimiento .....	14
8.3. Limpieza .....	15
8.4. Desmontaje y montaje de la válvula INNOVA F .....	17
8.5. Reemplazo de la junta de asiento .....	18
8.6. Desmontaje y montaje del actuador .....	19
8.7. Configuración del actuador .....	20
<b>9. Especificaciones Técnicas</b>	
9.1. Válvula .....	21
9.2. Actuador .....	21
9.3. Materiales .....	21
9.4. Tamaños disponibles .....	21
9.5. Pesos válvula INNOVA F .....	22
9.6. Dimensiones válvula INNOVA F .....	22
9.7. Despiece y lista de piezas válvula INNOVA F .....	23

## 2. Generalidades

### 2.1. MANUAL DE INSTRUCCIONES

Este manual contiene información sobre la recepción, instalación, operación, montaje, desmontaje y mantenimiento para la válvula INNOVA F.

Leer atentamente las instrucciones antes de poner en marcha la válvula, familiarizarse con el funcionamiento y operación de válvula y atenerse estrictamente a las instrucciones dadas. Es muy importante guardar estas instrucciones en un lugar fijo y cercano a su instalación.

La información publicada en el manual de instrucciones se basa en datos actualizados.

INOXPA se reserva el derecho de modificar este manual de instrucciones sin previo aviso.

### 2.2. DE CONFORMIDAD CON LAS INSTRUCCIONES

Cualquier incumplimiento de las instrucciones podría derivar en un riesgo para los operarios, el ambiente y la máquina, y podría provocar la pérdida del derecho a reclamar daños.

Este incumplimiento podría comportar los siguientes riesgos:

- avería de funciones importantes de las máquinas y/o de la planta.
- fallos de procedimientos específicos de mantenimiento y reparación.
- amenaza de riesgos eléctricos, mecánicos y químicos.
- poner en peligro el ambiente debido a las sustancias liberadas.

### 2.3. GARANTÍA

Cualquier garantía emitida quedará anulada de inmediato y con pleno derecho y, además, se indemnizará a INOXPA por cualquier reclamación de responsabilidad civil de productos presentada por terceras partes si:

- los trabajos de servicio y mantenimiento no han sido realizados siguiendo las instrucciones de servicio, las reparaciones no han sido realizadas por personal de INOXPA o han sido efectuadas sin la autorización escrita de INOXPA,
- existieran modificaciones sobre el material original sin previa autorización escrita de INOXPA,
- las piezas utilizadas o lubricantes no fueran piezas originales de INOXPA,
- el material haya sido utilizado de modo incorrecto o con negligencia o no haya sido utilizado según las indicaciones y destino.

Las Condiciones Generales de Entrega que ya tiene en su poder también son aplicables.



No podrá realizarse modificación alguna de la máquina sin haberlo consultado antes con el fabricante.

Para su seguridad utilice piezas de recambio y accesorios originales.

El uso de otras piezas eximirá al fabricante de toda responsabilidad.

El cambio de las condiciones de servicio solo podrá realizarse con previa autorización escrita de INOXPA.

En caso de que tengan dudas o que deseen explicaciones más completas sobre datos específicos (ajustes, montaje, desmontaje, etc.) no duden en contactar con nosotros.

# 3. Seguridad

## 3.1. SÍMBOLOS DE ADVERTENCIA



Peligro para las personas en general y/o para el equipo



Peligro eléctrico

**ATENCIÓN**

Instrucción de seguridad para evitar daños en el equipo y/o en sus funciones

## 3.2. INSTRUCCIONES GENERALES DE SEGURIDAD



Leer atentamente el manual de instrucciones antes de instalar la válvula y ponerla en marcha. En caso de duda, contactar con INOXPA.

### 3.2.1. Durante la instalación



Tener siempre en cuenta las [Especificaciones Técnicas](#) del [capítulo 9](#).

La instalación y la utilización de la válvula siempre tienen que estar en conformidad con la reglamentación aplicable en materia de sanidad y de seguridad.

Antes de poner en marcha la válvula, verificar que su montaje es correcto y el eje perfectamente alineado. Un mal alineamiento y/o excesivas fuerzas en la fijación de la válvula pueden ocasionar graves problemas mecánicos en la válvula.

### 3.2.2. Durante el funcionamiento



Tener siempre en cuentas las [Especificaciones Técnicas](#) del [capítulo 9](#).

No podrán sobrepasarse NUNCA los valores límites especificados.

No tocar NUNCA la válvula y/o las tuberías que están en contacto con el líquido durante su funcionamiento. Si trabaja con productos calientes hay riesgo de quemaduras.

La válvula tiene piezas con movimiento lineal. No poner las manos o los dedos en la zona de cierre de la válvula ya que esto puede causar graves lesiones.

### 3.2.3. Durante el mantenimiento



Tener siempre en cuenta las [Especificaciones Técnicas](#) del [capítulo 9](#).

No desmontar NUNCA la válvula hasta que las tuberías hayan sido vaciadas. Tener en cuenta que el líquido de la tubería puede ser peligroso o estar a altas temperaturas. Para estos casos consultar las regulaciones vigentes en cada país.

El actuador contiene en su interior un resorte con carga aplicada y se deben seguir los pasos especificados en este manual para llevar a cabo las operaciones de mantenimiento para no sufrir ningún daño. No dejar las piezas sueltas por el suelo.



Todos los trabajos eléctricos deben ser llevados a cabo por personal autorizado.

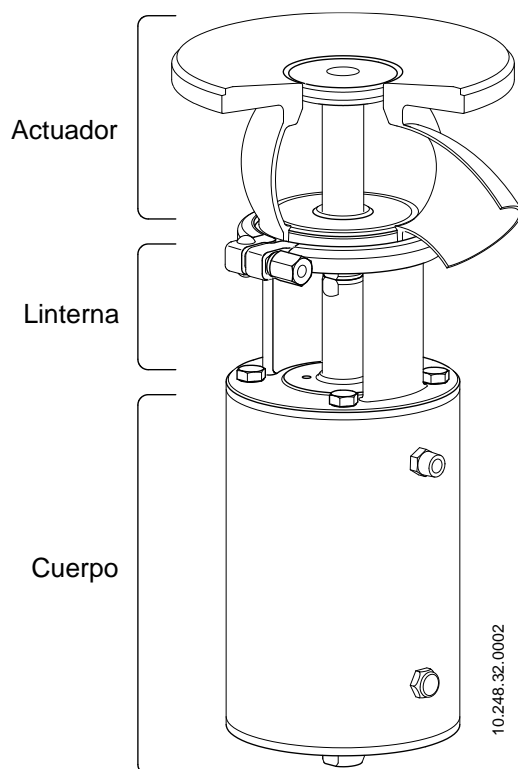
# 4. Información General

## 4.1. DESCRIPCIÓN

La válvula de fondo de tanque INNOVA F es una válvula de simple asiento y accionamiento neumático diseñada para drenar el fluido de un tanque en aplicaciones higiénicas.

## 4.2. APLICACIÓN

Las aplicaciones más importantes son para la industria láctea, alimentaria, de producción de bebidas, farmacéutica y química fina.



# 5.Instalación

## 5.1. RECEPCIÓN DE LA VÁLVULA



INOXPA no puede hacerse responsable del deterioro del material debido al transporte o desembalaje. Comprobar visualmente que el embalaje no ha sufrido daños.

Al recibir la válvula, comprobar si dispone de todas las piezas que componen el albarán de entrega:

- válvula completa,
- sus componentes, en caso de suministrarse,
- albarán de entrega,
- manual de instrucciones.

INOXPA inspecciona todos sus equipos antes del embalaje, sin embargo, no puede asegurar que la mercancía llegue intacta al usuario.

Durante el desembalaje:

- quitar cualquier posible traza del embalaje de la válvula o de sus piezas,
- inspeccionar la válvula o las piezas que la componen para detectar posibles daños ocasionados durante el transporte,
- tomar todas las precauciones posibles para evitar los daños en la válvula y sus componentes.

## 5.2. TRANSPORTE Y ALMACENAMIENTO



El comprador o el usuario se responsabilizarán del montaje, instalación, puesta en marcha y funcionamiento de la válvula.

Tomar todas las precauciones para evitar daños en la válvula y sus componentes al transportarla y/o almacenarla.

## 5.3. IDENTIFICACIÓN DE LA VÁLVULA

La válvula lleva inscrito un número de fabricación. Indicar el número de fabricación en todos los documentos para hacer referencia a la válvula.

Número de serie

### INOXPA S.A.U.

C. TELERS 60 . 17820 BANYOLES  
GIRONA (SPAIN) . www.inoxpa.com



ITEM: WAFL0-00652050120

SIZE: DN 50

TYPE: INNOVA FL DIN EPDM FDA ACT.T2 S/E NC

WORKING PRESSURE: 10 bar / 145 psi

AIR PRESSURE: Min. 6 bar / 87 psi Max. 8 bar / 116 psi

PRODUCTION NR: I254782

YEAR: 2018

<b>WA</b>	<b>F</b>	<b>L</b>	<b>0</b>	<b>-</b>	<b>0</b>	<b>06</b>	<b>52</b>	<b>050</b>	<b>12</b>	<b>0</b>
										<b>Opciones</b>
										0 ID Ra < 0,8
										1 ID Ra < 0,5
										<b>Actuador</b>
									11	T1 S/E NC
									12	T2 S/E NC
									13	T3 S/E NC
									14	T4 S/E NC
									21	T1 D/E
									22	T2 D/E
									23	T3 D/E
									24	T4 D/E
									31	T1 S/E NO
									32	T2 S/E NO
									33	T3 S/E NO
									34	T4 S/E NO
										<b>Tamaño</b>
								025	DN 25, OD 1"	
								040	DN 40, OD 1 1/2"	
								050	DN 50, OD 2"	
								063	OD 2 1/2"	
								065	DN 65	
								076	OD 3"	
								080	DN 80	
								100	DN 100, OD 4"	
										<b>Juntas</b>
								43	HNBR	
								52	EPDM	
								78	FPM	
										<b>Material</b>
								06	AISI 316L	
										<b>Conexión</b>
								0	Soldado	
								1	Macho	
								7	Clamp	
										<b>Tubería estándar</b>
								0	DIN	
								1	OD	
										<b>Configuración cuerpos</b>
								L, T	1 cuerpo	
										<b>Tipos</b>
								F	Válvula de fondo de tanque	
										<b>Familia producto</b>
								WA	Válvula INNOVA	



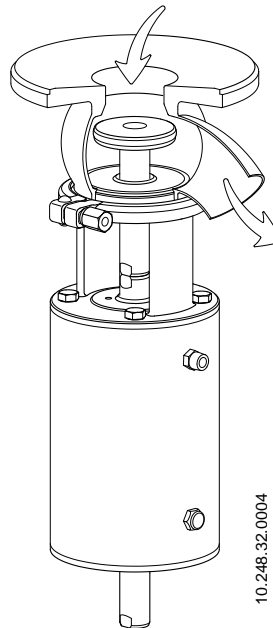
#### 5.4. EMPLAZAMIENTO

Colocar la válvula de manera que facilite las inspecciones y las revisiones. Dejar suficiente espacio alrededor de la válvula para su adecuada revisión, desmontaje y mantenimiento. Ver tabla en apartado [5.8. Soldadura](#). La instalación debe permitir que las partes desmontables se puedan desmontar con facilidad.

#### 5.5. SENTIDO DEL FLUJO

La siguiente imagen indicará el sentido del flujo recomendado, así como la dirección del cierre. Seguir estas indicaciones evitará el golpe de ariete que puede ocurrir cuando se cierran las válvulas y sus consecuencias en la medida de lo posible.

La dirección recomendada ha de ser siempre contraria al movimiento de cierre de la válvula, es decir, cuando la válvula esté cerrada, la válvula trabaja siempre en contra de la presión del fluido.



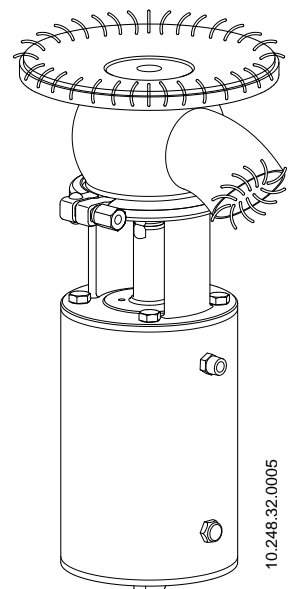
#### 5.6. INSTALACIÓN GENERAL

Una vez definido el emplazamiento de la válvula, ésta se puede unir a la tubería soldando el cuerpo de la válvula o mediante accesorios (racores). En este caso, no olvidar las juntas de estanqueidad y apretar correctamente las uniones.

Antes de soldar el cuerpo de la válvula a la tubería, desmontar la válvula para prevenir dañar las juntas siguiendo las instrucciones del capítulo [8.4. Desmontaje y montaje de la válvula](#).

Evitar tensiones excesivas al montar la válvula y prestar especial atención en:

- las vibraciones que se puedan producir en la instalación,
- las dilataciones térmicas que pueden sufrir las tuberías al circular fluidos calientes,
- el peso que las tuberías puedan soportar,
- excesiva intensidad de soldadura.



### 5.7. COMPROBACIÓN Y REVISIÓN

Antes de utilizar la válvula hacer las siguientes comprobaciones:

- las abrazaderas y las tuercas están bien apretadas,
- abrir y cerrar la válvula varias veces aplicando aire comprimido al actuador para asegurar que funciona correctamente y que la junta del eje se acopla suavemente al cuerpo de la válvula.

### 5.8. SOLDADURA

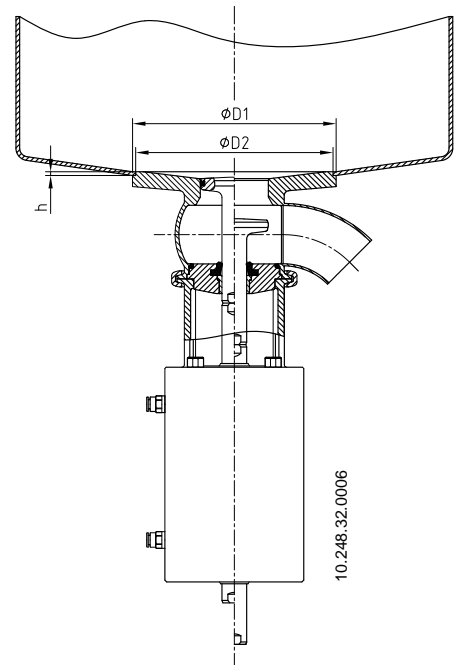


Los trabajos de soldadura solo lo podrán realizar personas cualificadas, formadas y equipadas con los medios necesarios para realizar dichos trabajos.

Para realizar los trabajos de soldadura:

- desmontar la válvula siguiendo las instrucciones del capítulo 8.4. [Desmontaje y montaje de la válvula](#),
- soldar el cuerpo de la válvula a las tuberías,
- al soldar el cuerpo de la válvula, es muy importante mantener las mínimas distancias (cota A) para permitir el desmontaje de la válvula, realizar sus posteriores revisiones y cambiar piezas de la válvula (juntas, guías, etc.). Es importante diferenciar cuando la válvula lleva cabeza de control (cota B).

Tamaño válvula	A [mm]	B [mm]	h [mm]
DN 25 / OD 1"	155	150	3
DN 40 / OD 1 1/2"	155	150	3
DN 50 / OD 2"	165	160	3
DN 65 / OD 2 1/2"	215	210	3
DN 80 / OD 3"	215	210	3
DN 100 / OD 4"	255	250	3



### 5.9. CONFIGURACIÓN DE LA VÁLVULA CON ACTUADOR

La configuración estándar de las válvulas es NC (normalmente cerrada).

Es posible convertir la válvula a NO (normalmente abierta) simplemente girando el actuador de la válvula (ver capítulo 8.7.3. [Configuración del actuador](#)).

Las válvulas también se pueden configurar como válvulas DE (doble efecto).

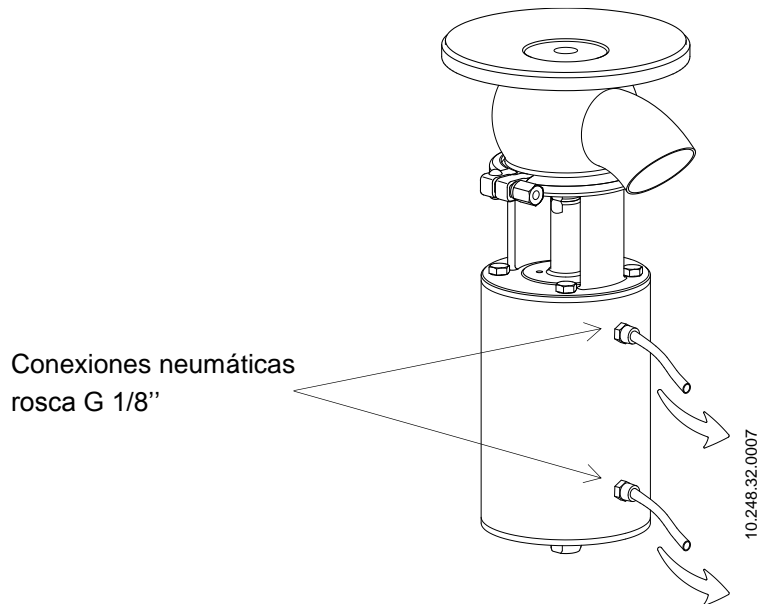


No desmontar nunca las abrazaderas de la válvula directamente sin leer las instrucciones atentamente, debido a que el actuador contiene en su interior un muelle con carga aplicada.

El montaje y desmontaje de la válvula y/o del actuador solo puede ser realizado por personas cualificadas.

### 5.10. CONEXIÓN DEL AIRE AL ACTUADOR

- Conectar i comprobar las conexiones de aire comprimido.
- Las válvulas INOXPA se suministran con conexiones para tubo de diámetro 6 y con silenciador en actuadores S/E.
- Tener en cuenta la calidad del aire comprimido según especificaciones descritas en el capítulo 9. [Especificaciones Técnicas](#).
- Dependiendo de la configuración, el actuador puede tener una o dos conexiones de aire.



## 6. Puesta en marcha



Antes de poner en marcha la válvula, lea con atención las instrucciones del capítulo [5. Instalación](#).



Antes de la puesta en marcha, las personas responsables han de estar debidamente informadas sobre el funcionamiento de la válvula y las instrucciones de seguridad a seguir. Este manual de instrucciones estará en todo momento a disposición del personal.

Antes de poner la válvula/actuador en marcha deberá tenerse en cuenta:

- verificar que la tubería y la válvula están completamente limpias de posibles restos de soldadura u otras partículas extrañas. Proceder a la limpieza del sistema si es necesario,
- comprobar que la válvula se mueva suavemente. Si es necesario, lubricar con grasa especial o agua jabonosa,
- controlar las posibles fugas, verificar que todas las tuberías y sus conexiones sean herméticas y sin fugas,
- si la válvula se ha suministrado con actuador, asegurarse que el alineamiento del eje de la válvula con el eje del actuador permite un movimiento suave,
- comprobar que la presión de aire comprimido a la entrada del actuador es la que se indica en el capítulo [9. Especificaciones Técnicas](#),
- tener en cuenta la calidad del aire comprimido según especificaciones descritas en el capítulo [9. Especificaciones Técnicas](#),
- Accionar la válvula.

### ATENCIÓN



No modificar los parámetros de funcionamiento para los cuáles la válvula ha sido diseñada sin la previa autorización escrita de INOXPA.

No tocar las partes móviles del acoplamiento entre el actuador y la válvula cuando el actuador esté conectado al aire comprimido.



¡Peligro de quemaduras! No tocar la válvula o las tuberías cuando circulen fluidos calientes o cuando se esté llevando a cabo una limpieza o esterilización.

# 7.Incidentes de funcionamiento

Golpe de ariete																											
↓	La válvula no abre/cierra																										
↓	Fuga interna del producto (válvula cerrada)																										
↓	El obturador de la válvula da tirones																										
	<table border="1"> <thead> <tr> <th>CAUSAS PROBABLES</th> <th>SOLUCIONES</th> </tr> </thead> <tbody> <tr> <td> <ul style="list-style-type: none"> <li>La junta de estanqueidad o el casquillo guía se han desgastado, deteriorado o se han atascado</li> </ul> </td> <td> <ul style="list-style-type: none"> <li>Sustituir las juntas</li> <li>Cambiar las juntas por otras de distinto material o calidad y más adecuadas al producto</li> <li>Lubricar con agua jabonosa o lubricante compatible con el material de la junta y con el producto</li> </ul> </td> </tr> <tr> <td> <ul style="list-style-type: none"> <li>Presión de aire insuficiente</li> </ul> </td> <td> <ul style="list-style-type: none"> <li>Cambiar el actuador por uno de tamaño superior</li> <li>Aumentar la presión de aire comprimido</li> </ul> </td> </tr> <tr> <td> <ul style="list-style-type: none"> <li>Incorrecta configuración del cabezal</li> </ul> </td> <td> <ul style="list-style-type: none"> <li>Ajustar los parámetros de acuerdo a sus necesidades</li> </ul> </td> </tr> <tr> <td> <ul style="list-style-type: none"> <li>Desgaste normal de las juntas</li> </ul> </td> <td> <ul style="list-style-type: none"> <li>Sustituir las juntas</li> </ul> </td> </tr> <tr> <td> <ul style="list-style-type: none"> <li>Desgaste prematuro de la junta / afectada por el producto</li> </ul> </td> <td> <ul style="list-style-type: none"> <li>Cambiar las juntas por otras de distinto material o calidad y más adecuadas para el producto</li> <li>Disminuir la presión de línea</li> <li>Disminuir la temperatura de trabajo</li> </ul> </td> </tr> <tr> <td> <ul style="list-style-type: none"> <li>Se ha depositado restos de producto en el asiento y/o en el obturador</li> </ul> </td> <td> <ul style="list-style-type: none"> <li>Limpiar frecuentemente</li> </ul> </td> </tr> <tr> <td> <ul style="list-style-type: none"> <li>Presión del producto excesiva</li> </ul> </td> <td> <ul style="list-style-type: none"> <li>Cambiar el actuador por uno de tamaño superior</li> <li>Conectar una toma de aire comprimido auxiliar por el lado del resorte para compensar la presión excesiva sin sobrepasar los 4 bar</li> <li>Disminuir la presión del producto</li> </ul> </td> </tr> <tr> <td> <ul style="list-style-type: none"> <li>Pérdida de hermeticidad (vibraciones)</li> </ul> </td> <td> <ul style="list-style-type: none"> <li>Apretar las piezas flojas</li> </ul> </td> </tr> <tr> <td> <ul style="list-style-type: none"> <li>Presión del producto excede especificaciones del actuador</li> </ul> </td> <td> <ul style="list-style-type: none"> <li>Cambiar el actuador por uno de tamaño superior</li> <li>Reducir la presión del producto</li> <li>Utilizar aire auxiliar en el lado del resorte</li> </ul> </td> </tr> <tr> <td> <ul style="list-style-type: none"> <li>Deformación de juntas</li> </ul> </td> <td> <ul style="list-style-type: none"> <li>Reemplazar las juntas por otras de distinta calidad si se han deteriorado prematuramente</li> </ul> </td> </tr> <tr> <td> <ul style="list-style-type: none"> <li>Muelle del actuador en mal estado y/o clavado (suciedad)</li> </ul> </td> <td> <ul style="list-style-type: none"> <li>Reemplazar muelle o limpiar</li> </ul> </td> </tr> <tr> <td> <ul style="list-style-type: none"> <li>La dirección del flujo es la misma que la de cierre</li> </ul> </td> <td> <ul style="list-style-type: none"> <li>La dirección del flujo debe ir en contra de la de cierre</li> <li>Estrangular la descarga de aire para disminuir la presión</li> </ul> </td> </tr> </tbody> </table>	CAUSAS PROBABLES	SOLUCIONES	<ul style="list-style-type: none"> <li>La junta de estanqueidad o el casquillo guía se han desgastado, deteriorado o se han atascado</li> </ul>	<ul style="list-style-type: none"> <li>Sustituir las juntas</li> <li>Cambiar las juntas por otras de distinto material o calidad y más adecuadas al producto</li> <li>Lubricar con agua jabonosa o lubricante compatible con el material de la junta y con el producto</li> </ul>	<ul style="list-style-type: none"> <li>Presión de aire insuficiente</li> </ul>	<ul style="list-style-type: none"> <li>Cambiar el actuador por uno de tamaño superior</li> <li>Aumentar la presión de aire comprimido</li> </ul>	<ul style="list-style-type: none"> <li>Incorrecta configuración del cabezal</li> </ul>	<ul style="list-style-type: none"> <li>Ajustar los parámetros de acuerdo a sus necesidades</li> </ul>	<ul style="list-style-type: none"> <li>Desgaste normal de las juntas</li> </ul>	<ul style="list-style-type: none"> <li>Sustituir las juntas</li> </ul>	<ul style="list-style-type: none"> <li>Desgaste prematuro de la junta / afectada por el producto</li> </ul>	<ul style="list-style-type: none"> <li>Cambiar las juntas por otras de distinto material o calidad y más adecuadas para el producto</li> <li>Disminuir la presión de línea</li> <li>Disminuir la temperatura de trabajo</li> </ul>	<ul style="list-style-type: none"> <li>Se ha depositado restos de producto en el asiento y/o en el obturador</li> </ul>	<ul style="list-style-type: none"> <li>Limpiar frecuentemente</li> </ul>	<ul style="list-style-type: none"> <li>Presión del producto excesiva</li> </ul>	<ul style="list-style-type: none"> <li>Cambiar el actuador por uno de tamaño superior</li> <li>Conectar una toma de aire comprimido auxiliar por el lado del resorte para compensar la presión excesiva sin sobrepasar los 4 bar</li> <li>Disminuir la presión del producto</li> </ul>	<ul style="list-style-type: none"> <li>Pérdida de hermeticidad (vibraciones)</li> </ul>	<ul style="list-style-type: none"> <li>Apretar las piezas flojas</li> </ul>	<ul style="list-style-type: none"> <li>Presión del producto excede especificaciones del actuador</li> </ul>	<ul style="list-style-type: none"> <li>Cambiar el actuador por uno de tamaño superior</li> <li>Reducir la presión del producto</li> <li>Utilizar aire auxiliar en el lado del resorte</li> </ul>	<ul style="list-style-type: none"> <li>Deformación de juntas</li> </ul>	<ul style="list-style-type: none"> <li>Reemplazar las juntas por otras de distinta calidad si se han deteriorado prematuramente</li> </ul>	<ul style="list-style-type: none"> <li>Muelle del actuador en mal estado y/o clavado (suciedad)</li> </ul>	<ul style="list-style-type: none"> <li>Reemplazar muelle o limpiar</li> </ul>	<ul style="list-style-type: none"> <li>La dirección del flujo es la misma que la de cierre</li> </ul>	<ul style="list-style-type: none"> <li>La dirección del flujo debe ir en contra de la de cierre</li> <li>Estrangular la descarga de aire para disminuir la presión</li> </ul>
CAUSAS PROBABLES	SOLUCIONES																										
<ul style="list-style-type: none"> <li>La junta de estanqueidad o el casquillo guía se han desgastado, deteriorado o se han atascado</li> </ul>	<ul style="list-style-type: none"> <li>Sustituir las juntas</li> <li>Cambiar las juntas por otras de distinto material o calidad y más adecuadas al producto</li> <li>Lubricar con agua jabonosa o lubricante compatible con el material de la junta y con el producto</li> </ul>																										
<ul style="list-style-type: none"> <li>Presión de aire insuficiente</li> </ul>	<ul style="list-style-type: none"> <li>Cambiar el actuador por uno de tamaño superior</li> <li>Aumentar la presión de aire comprimido</li> </ul>																										
<ul style="list-style-type: none"> <li>Incorrecta configuración del cabezal</li> </ul>	<ul style="list-style-type: none"> <li>Ajustar los parámetros de acuerdo a sus necesidades</li> </ul>																										
<ul style="list-style-type: none"> <li>Desgaste normal de las juntas</li> </ul>	<ul style="list-style-type: none"> <li>Sustituir las juntas</li> </ul>																										
<ul style="list-style-type: none"> <li>Desgaste prematuro de la junta / afectada por el producto</li> </ul>	<ul style="list-style-type: none"> <li>Cambiar las juntas por otras de distinto material o calidad y más adecuadas para el producto</li> <li>Disminuir la presión de línea</li> <li>Disminuir la temperatura de trabajo</li> </ul>																										
<ul style="list-style-type: none"> <li>Se ha depositado restos de producto en el asiento y/o en el obturador</li> </ul>	<ul style="list-style-type: none"> <li>Limpiar frecuentemente</li> </ul>																										
<ul style="list-style-type: none"> <li>Presión del producto excesiva</li> </ul>	<ul style="list-style-type: none"> <li>Cambiar el actuador por uno de tamaño superior</li> <li>Conectar una toma de aire comprimido auxiliar por el lado del resorte para compensar la presión excesiva sin sobrepasar los 4 bar</li> <li>Disminuir la presión del producto</li> </ul>																										
<ul style="list-style-type: none"> <li>Pérdida de hermeticidad (vibraciones)</li> </ul>	<ul style="list-style-type: none"> <li>Apretar las piezas flojas</li> </ul>																										
<ul style="list-style-type: none"> <li>Presión del producto excede especificaciones del actuador</li> </ul>	<ul style="list-style-type: none"> <li>Cambiar el actuador por uno de tamaño superior</li> <li>Reducir la presión del producto</li> <li>Utilizar aire auxiliar en el lado del resorte</li> </ul>																										
<ul style="list-style-type: none"> <li>Deformación de juntas</li> </ul>	<ul style="list-style-type: none"> <li>Reemplazar las juntas por otras de distinta calidad si se han deteriorado prematuramente</li> </ul>																										
<ul style="list-style-type: none"> <li>Muelle del actuador en mal estado y/o clavado (suciedad)</li> </ul>	<ul style="list-style-type: none"> <li>Reemplazar muelle o limpiar</li> </ul>																										
<ul style="list-style-type: none"> <li>La dirección del flujo es la misma que la de cierre</li> </ul>	<ul style="list-style-type: none"> <li>La dirección del flujo debe ir en contra de la de cierre</li> <li>Estrangular la descarga de aire para disminuir la presión</li> </ul>																										

# 8. Mantenimiento

## 8.1. GENERALIDADES

Esta válvula, como cualquier otra máquina, requiere un mantenimiento. Las instrucciones contenidas en este manual tratan sobre la identificación y reemplazamiento de las piezas de recambio. Las instrucciones han sido preparadas para el personal de mantenimiento y para aquellas personas responsables del suministro de las piezas de recambio.



Leer atentamente el [capítulo 9. Especificaciones Técnicas](#).

Los trabajos de mantenimiento solo lo podrán realizar las personas cualificadas, formadas, equipadas y con los medios necesarios para realizar dichos trabajos.

Todo el material cambiado debe ser debidamente eliminado/reciclado según las directivas vigentes en cada zona.

Antes de empezar los trabajos de mantenimiento, asegurar que las tuberías no están presurizadas.

## 8.2. MANTENIMIENTO

Para realizar un mantenimiento adecuado se recomienda:

- una inspección regular de la válvula y de sus componentes,
- llevar un registro de funcionamiento de cada válvula anotando cualquier incidencia,
- disponer siempre de juntas de repuesto en estoc.

Durante el mantenimiento prestar atención especial a las indicaciones de peligro que se indican en este manual.



La válvula y las tuberías no deben estar nunca presurizadas durante su mantenimiento.

¡Peligro de quemaduras! No tocar la válvula o las tuberías cuando circulen fluidos calientes o cuando se esté llevando a cabo una limpieza o esterilización.

### 8.2.1. Mantenimiento de las juntas

CAMBIO DE JUNTAS	
Mantenimiento preventivo	Sustituir al cabo de 12 meses
Mantenimiento después de una fuga	Sustituir al final del proceso
Mantenimiento planificado	Verificar regularmente la ausencia de fugas y el funcionamiento suave de la válvula Mantener un registro de la válvula Usar estadísticas para planificar las inspecciones
Lubricación	Durante el montaje, aplicar lubricantes compatibles con el material de la junta. Ver tabla a continuación

COMPONENTE JUNTA	LUBRICANTE	Clase NLGI DIN 51818
HNBR/ FPM	Klübersynth UH 1 64-2403	3
EPDM/ HNBR/ FPM	PARALIQ GTE 703	3

El intervalo de tiempo entre cada mantenimiento preventivo puede variar en función de las condiciones de trabajo a que está sometida la válvula: temperatura, presión, número de maniobras al día, tipo de soluciones de limpieza utilizadas, etc.

### 8.2.2. Almacenamiento

El almacenamiento de las válvulas debe realizarse en un lugar cerrado, con las condiciones siguientes:

- temperatura entre 15°C y 30°C,
- humedad del aire < 60%

NO está permitido el almacenamiento de los equipos al aire libre.

### 8.2.3. Piezas de recambio

Para pedir piezas de recambio es necesario indicar el tipo de válvula, el número de fabricación, la posición y la descripción de la pieza que se encuentra en el [capítulo 9. Especificaciones Técnicas](#).

## 8.3. LIMPIEZA



- El uso de productos de limpieza agresivos como la sosa cáustica y el ácido nítrico pueden producir quemaduras en la piel.
- Utilizar guantes de goma durante los procesos de limpieza.
- Utilizar siempre gafas protectoras.

### 8.3.1. Limpieza CIP (clean-in-place)

Si la válvula está instalada en un sistema provisto de proceso CIP, su desmontaje no es necesario. El material de la junta estándar que se utilizará para la limpieza CIP, tanto en medio alcalino como en medio ácido, es el EPDM. Las otras dos opciones (HNBR, FPM) no son recomendadas.

Soluciones de limpieza para procesos CIP:

Utilizar únicamente agua clara (sin cloruros) para mezclar con los agentes de limpieza:

**a) Solución alcalina:** 1% en peso de sosa cáustica (NaOH) a 70°C (150°F)

1 Kg NaOH + 100 l H<sub>2</sub>O = solución de limpieza  
o  
2,2 l NaOH al 33% + 100 l H<sub>2</sub>O = solución de limpieza

**b) Solución ácida:** 0,5% en peso de ácido nítrico (HNO<sub>3</sub>) a 70°C (150°F)

0,7 l HNO<sub>3</sub> al 53% + 100 l H<sub>2</sub>O = solución de limpieza

**ATENCIÓN**



Controlar la concentración de las soluciones de limpieza. Una incorrecta concentración puede provocar el deterioro de las juntas de las válvulas.

Para eliminar restos de productos de limpieza realizar SIEMPRE un enjuague final con agua limpia al finalizar el proceso de limpieza.



Antes de empezar los trabajos de desmontaje y montaje, limpiar el interior y el exterior de la válvula.

### 8.3.2. Automático SIP (sterilization-in-place)

El proceso de esterilización con vapor se aplica a todo el equipo, incluyendo el pigging.

**ATENCIÓN**



NO arrancar el equipo durante el proceso de esterilización con vapor.  
Los elementos/ materiales no sufrirán daños si se siguen las especificaciones de este manual.  
No puede entrar líquido frío hasta que la temperatura del equipo sea inferior a 60°C (140°F).

Condiciones máximas durante el proceso SIP con vapor o agua sobrecalentada:

- a) Temperatura máxima: 140°C / 284°F
- b) Tiempo máximo: 30 min
- c) Enfriamiento: Aire esterilizado o gas inerte
- d) Materiales: EPDM (los materiales HNBR y FPM no son recomendables)



## 8.4. DESMONTAJE Y MONTAJE DE LA VÁLVULA INNOVA F



Proceder con cuidado. Pueden producirse daños personales.

Desconectar siempre el aire comprimido antes de empezar a desmontar la válvula.

Nunca desmontar directamente las abrazaderas de la válvula sin leer las instrucciones detenidamente, debido a que el actuador contiene en su interior un muelle con carga aplicada.

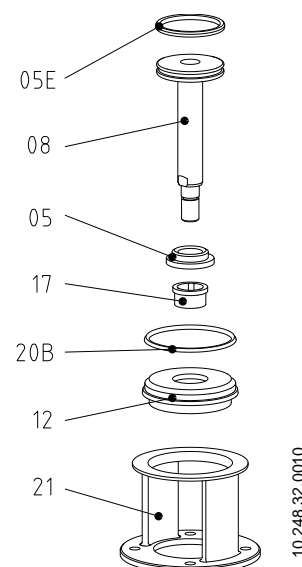
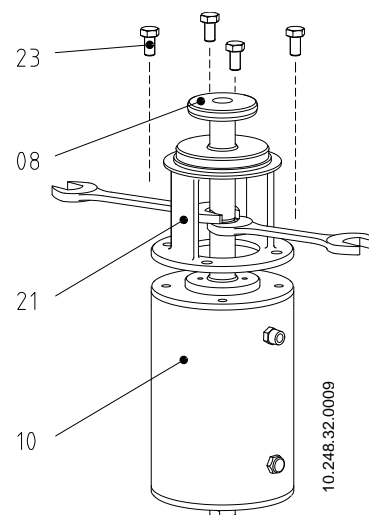
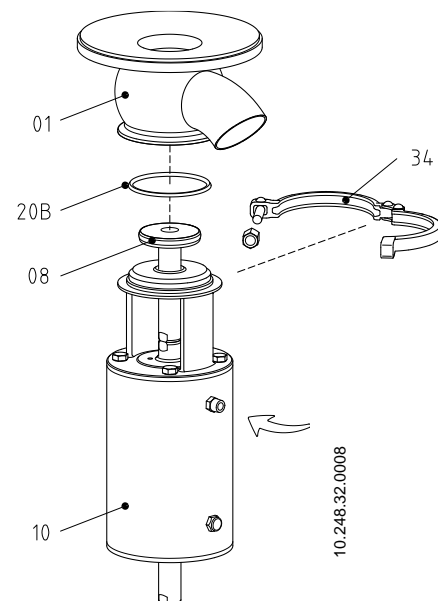
El montaje y desmontaje de las válvulas y/o actuador sólo debe realizarlo el personal cualificado.

### 8.4.1. Desmontaje

1. Aplicar aire comprimido al actuador (10) para que el eje obturador (08) pase a la posición abierta (solo válvulas NC).
2. Aflojar y separar la abrazadera (34).
3. Separar el actuador (10) del cuerpo de la válvula (01).
4. Liberar el aire comprimido del actuador (solo válvulas NC).
5. Desatornillar los tornillos hexagonales (23) de la linterna (21).
6. Desenroscar el eje obturador (08) del eje del actuador mediante dos llaves fijas de 17 mm.
7. Acabar de desenroscar el eje obturador de manera manual.
8. Una vez se tenga el eje obturador, extraer la tapa del cuerpo (12) y las juntas que se encuentran en ella (20B y 05).
9. Extraer el casquillo guía (17).
10. Extraer la junta de asiento (05C) según se especifica en el apartado 8.6. [Reemplazo de la junta de asiento.](#)

### 8.4.2. Montaje

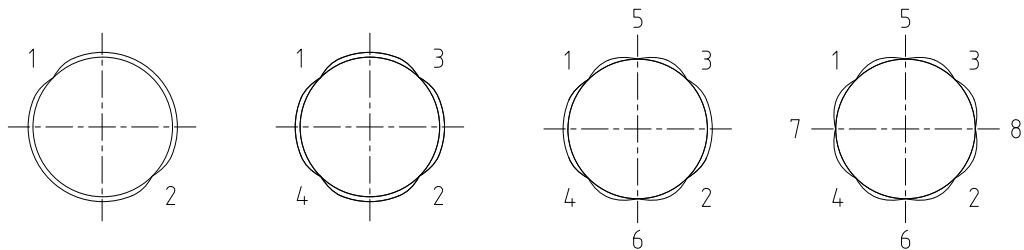
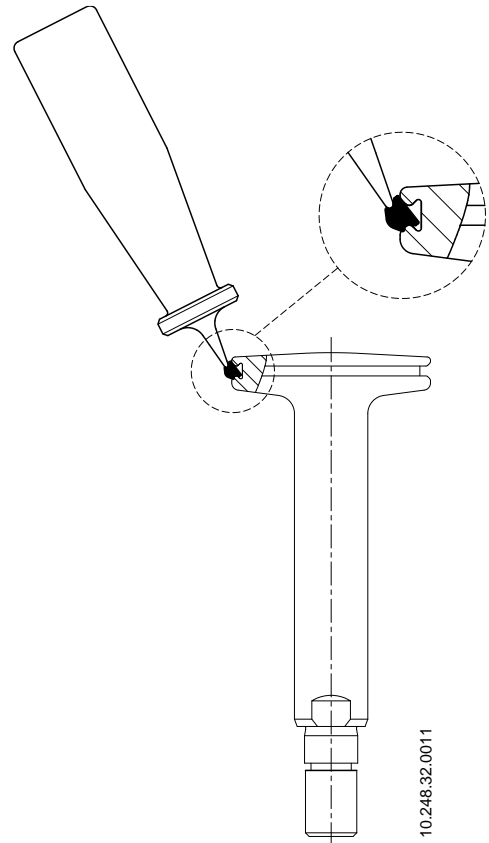
1. Instalar el casquillo de guía (17) en la linterna.
2. Insertar la linterna (21) debajo del actuador.
3. Lubricar las juntas con agua con jabón si es necesario.
4. Instalar las juntas (20B y 05) en la tapa del cuerpo (12) y colocar este conjunto en la linterna.
5. Instalar las juntas de asiento (05C) tal como se especifica en el apartado 8.6. [Reemplazo de la junta de asiento.](#)
6. Roscar el eje obturador (08) con el eje del actuador.
7. Atornillar los cuatro tornillos hexagonales (23) que fijan la linterna (21) al actuador.
8. Aplicar aire comprimido al actuador para que el eje obturador (08) esté en posición abierta (solo para válvulas NC).
9. Montar el conjunto actuador (10) – linterna (21) – eje del obturador (12) en el cuerpo de la válvula (01) (orientable 360° según necesidades del usuario) y fijarlo con una abrazadera (34).
10. Liberar el aire comprimido en el actuador (solo válvulas NC).
11. Abrir y cerrar la válvula varias veces, aplicando aire comprimido, para asegurar el buen montaje de la válvula y comprobar que la junta del eje se acopla suavemente al cuerpo de la válvula.



Como referencia a las piezas ver apartado 9.7. [Despiece y lista de piezas válvula INNOVA F](#) .

### 8.5. REEMPLAZO DE LA JUNTA DE ASIENTO

1. Poner el eje obturador de manera vertical, por ejemplo con un tornillo de banco, para que el eje se mantenga estable y no se produzcan daños en la superficie del alojamiento de la junta cónica. No comprimir demasiado el eje en el caso de utilizar un tornillo de banco.
2. Quitar la junta usada utilizando un destornillador o una herramienta afilada en forma de gancho. Procurar no dañar la superficie del alojamiento de la junta.
3. Lubricar la nueva junta de asiento con agua jabonosa si es necesario para facilitar la instalación.
4. Presentar la junta en el alojamiento del asiento del eje obturador, de tal modo que uno de sus extremos quede dentro del alojamiento. Preferiblemente se debe encajar la junta por la parte de la sección que tiene el diámetro mayor, tal y como se muestra en la imagen.
5. A continuación, con la ayuda de una herramienta adecuada (no punzante) presionamos sobre el extremo de la junta que aún no ha encajado en el alojamiento tal como se indica en la imagen.
6. Esta operación debe realizarse a lo largo de todo el diámetro aplicando la herramienta en la secuencia **1-2-3-4-5-6-7-8** tal como se muestra en la imagen inferior. Siempre se ha de presionar en lados contrarios. Una vez que se llega al último paso de esta secuencia repetir el proceso hasta que la junta quede completamente dentro del alojamiento.
7. Presionar con los dedos la junta para comprobar que está bien colocada. Cerciorarse que no haya ninguna protuberancia provocada por una mala colocación de la junta.



Para el montaje/desmontaje de la válvula se necesitan las siguientes herramientas:

- 2 llaves fijas de 15 mm para extraer el eje obturador DN 25,
- 2 llaves fijas de 17 mm para extraer el eje obturador DN 40 a DN 100,
- una llave fija de 13 mm para las abrazaderas,
- una herramienta adecuada (no punzante) para montar juntas de asiento,
- llave allen según tabla,

Zona	DN 25/40	DN 50/65/80	DN 100
Tapa	4 mm	5 mm	8 mm

- llave fija según tabla,

Zona	DN 25/40	DN 50/65/80	DN 100
Linterna	10 mm	13 mm	19 mm



Proceder con cuidado. Pueden producirse daños personales.

Nunca desmontar directamente las abrazaderas de la válvula sin leer las instrucciones detenidamente.

**ATENCIÓN**



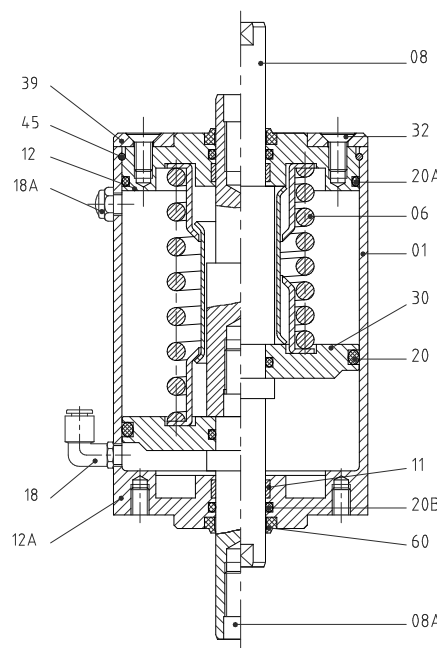
El montaje y desmontaje de las válvulas y/o actuador sólo debe realizarlo personal cualificado.

**8.6. DESMONTAJE Y MONTAJE DEL ACTUADOR**

No aplicar aire comprimido hasta que el proceso de desmontaje/montaje haya finalizado. De manera esquemática se representa algunos pasos en el proceso de desmontaje del actuador.

**8.6.1. Desmontaje**

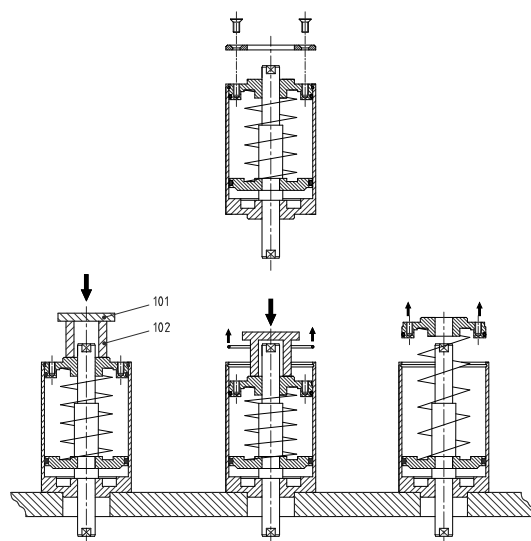
1. Aflojar los 4 tornillos (32) y desmontar la contratapa (39).
2. Extraer el racor de aire (18A).
3. Situar el actuador en la base de la prensa o en la pinza del torno. Se debe utilizar un tubo grueso (102) y una pletina (101) en el extremo libre del actuador.
4. Aplicar fuerza sobre la pletina. Una vez la tapa (12) ha bajado 15 – 20 mm, sacar el anillo de retención (45), éste debe tener suficiente espacio libre para poder desmontarlo.
5. Disminuir la fuerza sobre la pletina lentamente, hasta que la tapa superior quede libre (se nota que el muelle ya no ejerce presión).
6. Extraer la tapa (12) y los componentes internos, conjunto muelle (06) y pistón (30).
7. Sacar las juntas (20A y 20B), el rascador (60) y la guía (11) de la tapa (12).
8. Sacar las juntas (20 y 20C) del pistón (30).
9. Desmontar el rascador (60), junta (20B) y la guía (11) de la base del actuador.



10.240.32.0025

**8.6.2. Montaje**

1. Montar el rascador (60), junta (20B) y la guía (11) en la base del actuador (12A).
2. Montar las juntas (20A y 20B), el rascador (60) y la guía (11) de la tapa (12).
3. Colocar las juntas (20 y 20C) en el pistón (30).
4. Colocar el pistón (30) y el conjunto muelle (06) dentro del cilindro (01).
5. Montar la tapa superior (12) en el cilindro.
6. Aplicar la fuerza en la pletina para hacer bajar 15 – 20 mm. Colocar el aro de retención (45).
7. Disminuir la fuerza aplicada paulatinamente hasta que el útil deje de tocar la tapa.
8. Colocar la contratapa (39) y atornillar los 4 tornillos (32).
9. Instalar el racor de aire (18A).
10. Aplicamos aire comprimido para comprobar el correcto funcionamiento del actuador.

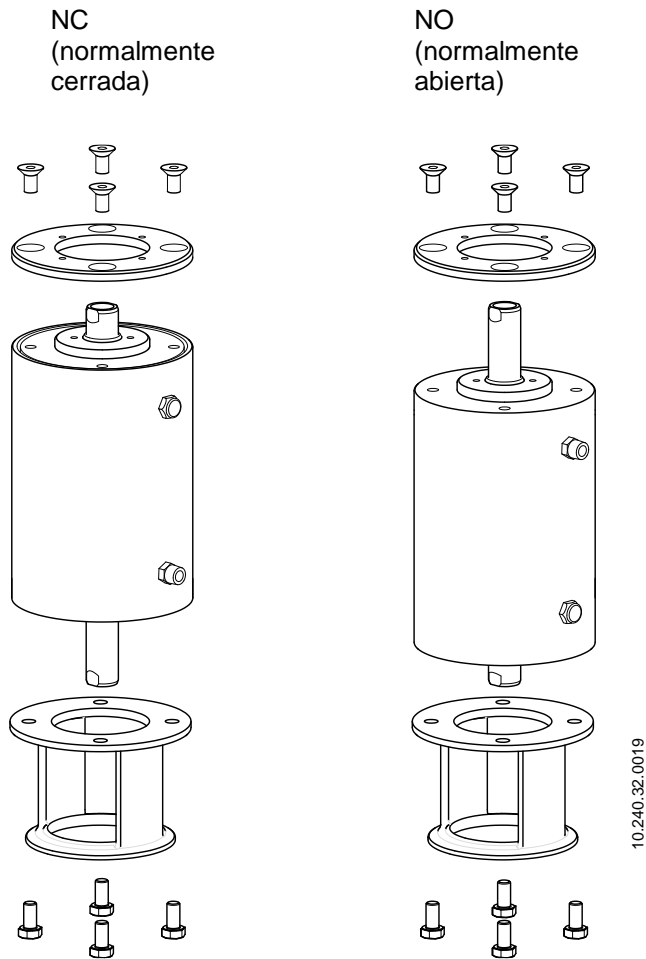


10.240.32.0026

### 8.7. CONFIGURACIÓN DEL ACTUADOR

La configuración estándar de las válvulas es NC (normalmente cerrada).

Si se necesita la válvula NO (normalmente abierta) girar el actuador 180°. En la siguiente imagen se muestra la orientación del actuador según la configuración de actuador deseada.



Para el montaje y/o desmontaje del actuador se necesitan las siguientes herramientas:

- una llave allen de 4 mm para tamaños DN 25 a DN 40, de 5 mm para tamaños de DN 50 a DN 80 y de 8 mm para tamaño DN 100,
- destornillador fino para sacar el anillo de retención,
- prensa o torno para comprimir el muelle y poder abrir el actuador.

# 9. Especificaciones Técnicas

## 9.1. VÁLVULA

Presión máxima de trabajo	10 bar
Presión mínima de trabajo	Vacío
Máxima temperatura de trabajo	121°C (250°C) juntas estándar EPDM (para temperaturas superiores se usan otro tipo de juntas)

## 9.2. ACTUADOR

Presión aire comprimido	6 - 8 bar
Calidad aire comprimido	de acuerdo con DIN/ISO 8573.1: <ul style="list-style-type: none"> <li>- <u>Contenido en partículas sólidas</u>: calidad clase 3, dimensión máxima = 5 µ, densidad máxima de las partículas = 5 mg/m<sup>3</sup></li> <li>- <u>Contenido en agua</u>: calidad clase 4, máximo punto de condensación = 2°C. Si la válvula trabaja a gran altitud o a baja temperatura ambiente, el punto de condensación tiene que adaptarse.</li> <li>- <u>Contenido en aceite</u>: calidad clase 5, preferiblemente libre de aceite, máxima cantidad de aceite = 25 mg/m<sup>3</sup></li> <li>-</li> </ul>
Conexión aire comprimido	G 1/8
Consumo aire comprimido (litros N/ciclo)	

DN	SE (Simple efecto)	DE (Doble efecto)
25	1,1	3,2
40	1,1	3,2
50	2,6	8,5
65	4,9	17,7
80	4,9	17,7
100	10,6	42,3

## 9.3. MATERIALES

Piezas en contacto con el producto	AISI 316L
Otras piezas de acero	AISI 304
Juntas en contacto con el producto	EPDM – FPM – HNBR
Acabado superficial interno	Pulido Ra ≤ 0,8 µm
Acabado superficial externo	Mate

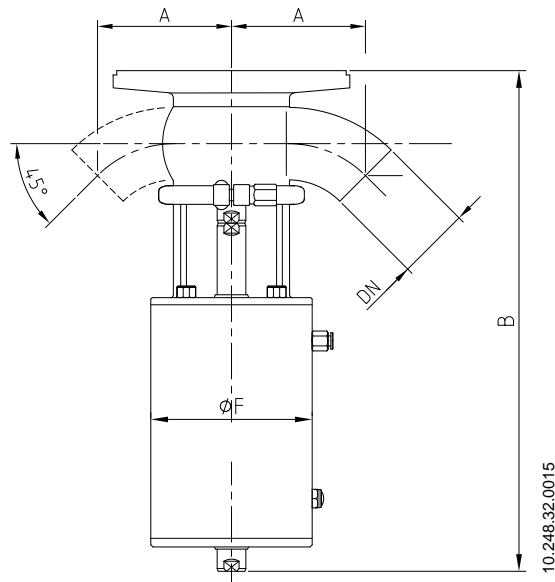
## 9.4. TAMAÑOS DISPONIBLES

DIN EN 10357 serie A (anteriormente DIN 11850 serie 2)	DN 25 – DN 100
ASTM A269/270 (anteriormente tubo OD)	OD 1" – OD 4"
Conexiones	Soldar

## 9.5. PESOS VÁLVULA INNOVA F

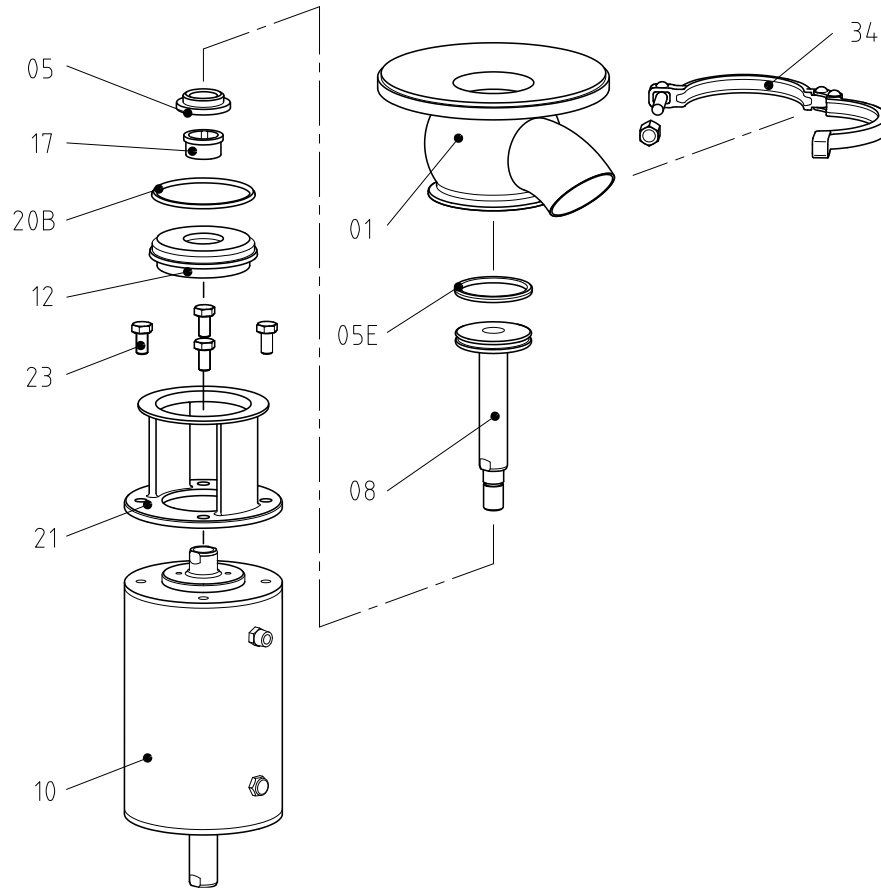
	DN	Peso (kg)
DN	25	5,3
	40	6,4
	50	9,3
	65	17
	80	18
	100	35
OD	1"	5,4
	1 ½"	6,5
	2"	9,4
	2 ½"	17
	3"	19
	4"	36

## 9.6. DIMENSIONES VÁLVULA INNOVA F



DN	Dimensiones (mm)		
	A	B	ØF
25	58	296	87
40	75	310	87
DN	50	90	386
	65	110	449
	80	122	467
	100	141	503
OD	1"	51	292
	1 ½"	73	307
	2"	93	383
	2 ½"	121	443
	3"	140	458
	4"	178	500

## 9.7. DESPIECE Y LISTA DE PIEZAS VÁLVULA INNOVA F



Posición	Descripción	Cantidad	Material
01	Cuerpo válvula	1	AISI 316L
05	Junta eje*	1	EPDM / FPM / HNBR
05E	Junta eje*	1	EPDM / FPM / HNBR
08	Eje válvula	1	AISI 316L
10	Actuador	1	AISI 304
12	Tapa cuerpo (casquillo superior)	1	AISI 316L
17	Casquillo guía*	1	PTFE
20B	Junta tórica*	1	EPDM / FPM / HNBR
21	Linterna	1	AISI 304
23	Tornillo hexagonal	4	A2
34	Abrazadera Clamp	2	AISI 304

\* piezas de recambio recomendadas

**Como ponerse en contacto con INOXPA S.A.U.:**

Los detalles de todos los países estan continuamente actualizados en nuestra página web.

Visite [www.inoxpa.com](http://www.inoxpa.com) para acceder a la información.



**INOXPA S.A.U.**

Telers, 60 – 17820 – Banyoles – España

Tel.: +34 972 575 200 – Fax: +34 972 575 502