

INSTRUCCIONES DE INSTALACIÓN, SERVICIO Y MANTENIMIENTO

# FILTRO ESCUADRA 82700



11.103.32.0001



# Declaración de conformidad CE

El fabricante: **INOXPA, S.A.U**  
Telers, 60  
17820 - Banyoles (Girona)

Por la presente, declaramos que los productos

<b>FILTRO</b>	<b>ESCUADRA - 82700</b>
Nombre	Tipo

están en conformidad con las disposiciones de las Directivas del Consejo:

**Directiva de Equipos a Presión 2014/68/UE**, los equipos citados han sido diseñados y fabricados de acuerdo a los requisitos de dicha Directiva

**Presión máxima de servicio:** DN - 25/1" à DN - 150/6" = 10 bar

**Diámetro:** DN - 25 ≤ X ≤ DN - 50

**Categoría del equipo:** SEP = Sound Engineering Practice, determinado según Artículo 3 Sección 3, primer párrafo anexo II, cuadro 1

**Este material NO DEBE llevar el marcado CE**

**Diámetro:** X = DN - 65 - 80

**Categoría del equipo:** Categoría I, determinado según Artículo 3 Sección 1.1.a, primer párrafo anexo II, cuadro 1

**Este material DEBE llevar el marcado CE**

**Módulo de Evaluación de Conformidad:** Módulo A

**Diámetro:** X = DN - 100/125/150

Estos filtros están sujetos al siguiente procedimiento de evaluación, Módulo A, Categoría I, Grupo de fluidos 2.

**Este material DEBE llevar el marcado CE**

En conformidad con el **Reglamento CE nº 1935/2004** sobre materiales y objetos destinados a entrar en contacto con alimentos, por lo cual los materiales que están en contacto con el producto no transfieren sus componentes al mismo en cantidades lo suficientemente grandes para poner en peligro la salud humana.



David Reyero Brunet  
Responsable Oficina Técnica  
Banyoles, 15 de Enero de 2019

# 1. Índice

<b>1. Índice</b>	
<b>2. Generalidades</b>	
2.1. Manual de instrucciones .....	4
2.2. De conformidad con las instrucciones .....	4
2.3. Garantía .....	4
<b>3. Seguridad</b>	
3.1. Símbolos de advertencia .....	5
3.2. Instrucciones generales de seguridad .....	5
<b>4. Información General</b>	
4.1. Descripción .....	6
4.2. Principio de funcionamiento .....	6
4.3. Aplicación .....	6
<b>5. Instalación</b>	
5.1. Recepción del filtro .....	7
5.2. Identificación del filtro .....	8
5.3. Ubicación .....	9
5.4. Instalación .....	9
5.5. Comprobación .....	9
5.6. Soldadura .....	9
<b>6. Puesta en marcha</b>	
<b>7. Incidentes de funcionamiento</b>	
<b>8. Mantenimiento</b>	
8.1. Generalidades .....	12
8.2. Mantenimiento .....	12
8.3. Limpieza .....	13
8.4. Desmontaje y montaje del filtro .....	14
<b>9. Especificaciones Técnicas</b>	
9.1. Materiales .....	15
9.2. Otras características .....	15
9.3. Dimensiones y pesos .....	16
9.4. Despiece y lista de piezas .....	17

## 2. Generalidades

### 2.1. MANUAL DE INSTRUCCIONES

Este manual contiene información sobre la recepción, instalación, operación, montaje, desmontaje y mantenimiento para el filtro escuadra 82700.

Leer atentamente las instrucciones antes de poner en marcha filtro, familiarizarse con el funcionamiento y operación de su filtro y atenerse estrictamente a las instrucciones dadas. Es muy importante guardar estas instrucciones en un lugar fijo y cercano a su instalación.

La información publicada en el manual de instrucciones se basa en datos actualizados.

INOXPA se reserva el derecho de modificar este manual de instrucciones sin previo aviso.

### 2.2. DE CONFORMIDAD CON LAS INSTRUCCIONES

Cualquier incumplimiento de las instrucciones podría derivar en un riesgo para los operarios, el ambiente y la máquina, y podría resultar en la pérdida del derecho a reclamar daños.

Este incumplimiento podría comportar los siguientes riesgos:

- avería de funciones importantes de las máquinas/planta,
- fallos de procedimientos específicos de mantenimiento y reparación,
- amenaza de riesgos eléctricos, mecánicos y químicos,
- poner en peligro el ambiente debido a las sustancias liberadas.

### 2.3. GARANTÍA

Cualquier garantía emitida quedará anulada de inmediato y con pleno derecho y además, se indemnizará a INOXPA por cualquier reclamación de responsabilidad civil de productos presentada por terceras partes si:

- los trabajos de servicio y mantenimiento no han sido realizados siguiendo las instrucciones de servicio, las reparaciones no han sido realizadas por nuestro personal o han sido efectuadas sin nuestra autorización escrita,
- existieran modificaciones sobre nuestro material sin previa autorización escrita,
- las piezas utilizadas o lubricantes no fueran piezas originales de INOXPA,
- el material haya sido utilizado de modo incorrecto o con negligencia o no haya sido utilizado según las indicaciones y destino.

Las Condiciones Generales de Entrega que ya tiene en su poder también son aplicables.



No podrá realizarse modificación alguna de la máquina sin haberlo consultado antes con el fabricante.

Para su seguridad utilice piezas de recambio y accesorios originales.

El uso de más piezas eximirá al fabricante de toda responsabilidad.

El cambio de las condiciones de servicio solo podrá realizarse con previa autorización escrita de INOXPA.

En caso de que tengan dudas o que deseen explicaciones más completas sobre datos específicos (ajustes, montaje, desmontaje, etc.) no duden en contactar con nosotros.

# 3. Seguridad

## 3.1. SÍMBOLOS DE ADVERTENCIA



Peligro para las personas en general y/o para el equipo

**ATENCIÓN**

Instrucción de seguridad para evitar daños en el equipo y/o en sus funciones

## 3.2. INSTRUCCIONES GENERALES DE SEGURIDAD



Leer atentamente el manual de instrucciones antes de instalar el filtro y ponerlo en marcha. En caso de duda, contactar con INOXPA.

### 3.2.1. Durante la instalación



Tener siempre en cuenta las [Especificaciones Técnicas](#) del [capítulo 9](#).

La instalación y la utilización del filtro siempre tienen que estar en conformidad con la reglamentación aplicable en materia de sanidad y de seguridad.

Antes de poner en marcha el filtro, verificar que su montaje es correcto y que la abrazadera está bien cerrada.

### 3.2.2. Durante el funcionamiento



Tener siempre en cuentas las [Especificaciones Técnicas](#) del [capítulo 9](#). No podrán sobrepasarse NUNCA los valores límites especificados.

No tocar NUNCA el filtro y/o las tuberías que están en contacto con el líquido durante su funcionamiento. Si trabaja con productos calientes hay riesgo de quemaduras.

### 3.2.3. Durante el mantenimiento



Tener siempre en cuenta las [Especificaciones Técnicas](#) del [capítulo 9](#).

No desmontar NUNCA el filtro hasta que las tuberías hayan sido vaciadas. Tener en cuenta que el líquido de la tubería puede ser peligroso o estar a altas temperaturas. Para estos casos consultar las regulaciones vigentes en cada país.

No dejar las piezas sueltas por el suelo.

## 4. Información General

### 4.1. DESCRIPCIÓN

El filtro consiste básicamente en un cuerpo con una entrada y una salida de producto.

Dentro del cuerpo se fija el tamiz que retiene todas las partículas que tengan un tamaño superior o igual al paso de malla.

Son de diseño sanitario y se utilizan para filtrar partículas que pueden dañar bombas u otros equipos.

Los filtros son aptos para el contacto con productos alimentarios.

### 4.2. PRINCIPIO DE FUNCIONAMIENTO

El líquido entra dentro del filtro y las partes sólidas más grandes que el paso de malla del tamiz quedan atrapadas dentro del filtro. El líquido filtrado sale por la tubería de salida.

### 4.3. APLICACIÓN

Los filtros tienen una amplia variedad de aplicaciones en la industria alimentaria, cosmética, algunas industrias químicas y en servicios auxiliares de la industria farmacéutica.

#### ATENCIÓN



No modificar los parámetros de funcionamiento para los cuales ha sido diseñado el filtro sin la previa autorización escrita de INOXPA.

# 5.Instalación

## 5.1. RECEPCIÓN DEL FILTRO



INOXPA no puede hacerse responsable del deterioro del material debido al transporte o desembalaje. Comprobar visualmente que el embalaje no ha sufrido daños.

Al recibir el filtro, verificar el embalaje y su contenido para asegurarse que está de acuerdo con el albarán. INOXPA inspecciona todos sus equipos antes del embalaje, aunque no puede garantizar que la mercancía llegue intacta al usuario. Asegurar que el filtro no ha sufrido ningún daño y, en el caso de no hallarse en condiciones, el transportista deberá realizar un informe con la mayor brevedad posible.

Con el filtro se adjunta la siguiente documentación:

- hojas de envío,
- manual de instrucciones y servicio del filtro.

5.2. IDENTIFICACIÓN DEL FILTRO

F	0	330	-	11	06	52	050	101
<b>Tipo de tamiz</b>								
TALADRO CIRCULAR				PERFIL TRIANGULAR				
005	0,05	mm		T05	0,05	mm		
010	1,0	mm		T10	0,1	mm		
020	2,0	mm		T20	0,2	mm		
025	2,5	mm		T30	0,3	mm		
050	5,0	mm		T40	0,4	mm		
TALADRO LONGITUDINAL								
101	10 x 1	mm						
<b>Diámetro nominal</b>								
025	DN 25	(DN 1")						
032	DN 32	(DN 1 ¼")						
040	DN 40	(DN 1 ½")						
050	DN 50	(DN 2")						
063	DN 2 ½"							
065	DN 65							
076	DN 3"							
080	DN 80							
100	DN 100	(DN 4")						
<b>Material junta</b>								
40	NBR							
52	EPDM							
80	FPM							
<b>Material cuerpo</b>								
06	AISI 316L							
<b>Tipo conexión</b>								
00	Soldar							
11	Macho							
33	Tuerca							
77	Clamp							
88	Brida							
<b>Tipo de filtro</b>								
130	Filtro recto							
230	Filtro Y							
330	Filtro escuadra							
<b>Tipo de conexión</b>								
0	DIN 11851							
1	OD ASME							
2	SMS FRANCE							
3	GAS DIN 259							
4	ASEPTICO DIN 11864							
5	ASEPTICO DIN 11864 PULGADAS							
6	RJT UK							
7	MACON FRANCE							
8	FIL							
<b>Familia producto</b>								
F	Filtros							

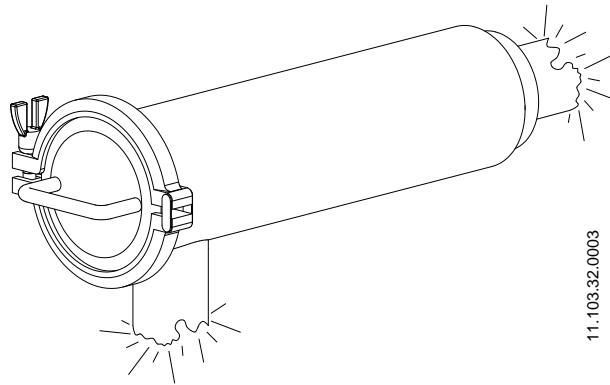


### 5.3. UBICACIÓN

Colocar el filtro de manera que pueda facilitar las inspecciones y revisiones. Dejar suficiente espacio alrededor del filtro para una adecuada revisión, separación y mantenimiento. Es muy importante que tenga espacio para sacar el tamiz.

### 5.4. INSTALACIÓN

Una vez definido el emplazamiento del filtro se puede unir a la tubería soldando el cuerpo del filtro mediante accesorios (racores).

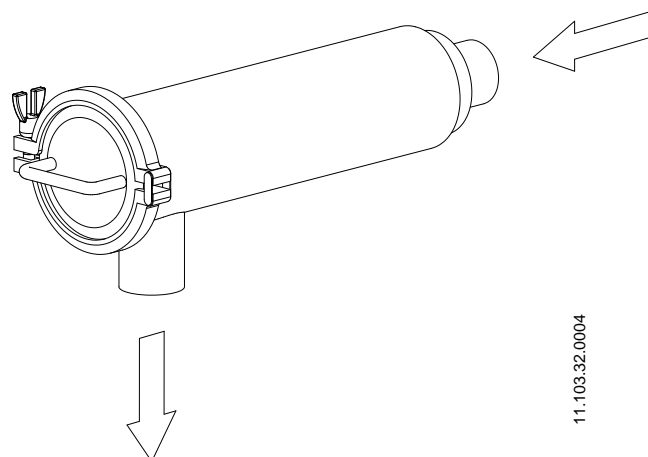


Durante el montaje del filtro hay que evitar excesivas tensiones y prestar atención a:

- las vibraciones que se puedan producir en la instalación,
- las dilataciones que pueden sufrir las tuberías al circular líquidos calientes,
- al peso que se puedan soportar las tuberías,
- la excesiva intensidad de soldadura.

### 5.5. COMPROBACIÓN

Antes del uso del filtro, comprobar el sentido del producto. En el dibujo siguiente se puede ver la posición recomendada de montaje. Los sólidos quedan atrapados dentro del tamiz y cuando se procede a sacarlo quedan dentro del mismo.



### 5.6. SOLDADURA



Los trabajos de soldadura solo los podrán realizar personas cualificadas, formadas y equipadas con los medios necesarios para realizar dichos trabajos.

Antes de empezar los trabajos de soldadura, desmontar el filtro.

- Desmontar el filtro como se indica en el apartado [8. Mantenimiento](#).
- Soldar el cuerpo del filtro a las tuberías

## 6. Puesta en marcha



Con anterioridad a la puesta en marcha, las personas responsables deben estar debidamente informadas sobre el funcionamiento del filtro y las instrucciones de seguridad a seguir. Este manual de instrucciones estará en todo momento a disposición del personal.

Antes de poner el filtro en marcha deberá tenerse en cuenta:

- verificar que la tubería y el filtro están completamente limpias de posibles restos de soldadura y otras partículas extrañas. Proceder a la limpieza del sistema si es necesario,
- controlar las posibles fugas, y verificar que todas las tuberías y sus conexiones sean herméticas y sin fugas,
- accionar el circuito.



Comprobar visualmente que la zona de estanquidad está libre de fugas.



No modificar los parámetros de funcionamiento para los cuales ha sido diseñado el filtro sin la previa autorización escrita de INOXPA.

¡Peligro de quemaduras! No tocar el filtro o las tuberías cuando están circulando líquidos calientes o se está llevando a cabo la limpieza y/o la esterilización.

# 7. Incidentes de funcionamiento

En la tabla adjunta se pueden encontrar soluciones a problemas que puedan surgir durante el funcionamiento del filtro. Se supone que el filtro está bien instalado y que ha sido seleccionado correctamente para la aplicación.

Contactar con INOXPA en caso de necesitar servicio técnico.

Fuga externa del producto													
↓	No circula producto por la tubería												
↓	Pasan excesos de sedimentos												
↓	<table border="1"> <thead> <tr> <th>CAUSAS PROBABLES</th> <th>SOLUCIONES</th> </tr> </thead> <tbody> <tr> <td>• La junta clamp se ha gastado o deteriorado</td> <td>Sustituir la junta clamp Cambiar material de la junta</td> </tr> <tr> <td>• No está suficientemente apretada la brida clamp</td> <td>Apretar la abrazadera clamp</td> </tr> <tr> <td>• El tamiz está obstruido</td> <td>Sacar y limpiar el tamiz</td> </tr> <tr> <td>• La tubería está atascada</td> <td>Desatascar la tubería</td> </tr> <tr> <td>• El tamiz está defectuoso o roto</td> <td>Reemplazar el tamiz</td> </tr> </tbody> </table>	CAUSAS PROBABLES	SOLUCIONES	• La junta clamp se ha gastado o deteriorado	Sustituir la junta clamp Cambiar material de la junta	• No está suficientemente apretada la brida clamp	Apretar la abrazadera clamp	• El tamiz está obstruido	Sacar y limpiar el tamiz	• La tubería está atascada	Desatascar la tubería	• El tamiz está defectuoso o roto	Reemplazar el tamiz
CAUSAS PROBABLES	SOLUCIONES												
• La junta clamp se ha gastado o deteriorado	Sustituir la junta clamp Cambiar material de la junta												
• No está suficientemente apretada la brida clamp	Apretar la abrazadera clamp												
• El tamiz está obstruido	Sacar y limpiar el tamiz												
• La tubería está atascada	Desatascar la tubería												
• El tamiz está defectuoso o roto	Reemplazar el tamiz												



Si los problemas persisten, prescindir del filtro de inmediato. Contactar con el fabricante del filtro o con su representante.

# 8. Mantenimiento

## 8.1. GENERALIDADES

Este filtro, como cualquier otra máquina, requiere un mantenimiento. Las instrucciones contenidas en este manual tratan sobre la identificación y reemplazamiento de las piezas de recambio. Las instrucciones han sido preparadas para el personal de mantenimiento y para aquellas personas responsables del suministro de las piezas de recambio.



Leer atentamente el [capítulo 9. Especificaciones Técnicas](#).

Los trabajos de mantenimiento solo lo podrán realizar las personas cualificadas, formadas, equipadas y con los medios necesarios para realizar dichos trabajos.

Todo el material cambiado debe ser debidamente eliminado/reciclado según las directivas vigentes en cada zona.

## 8.2. MANTENIMIENTO

Para realizar un mantenimiento adecuado se recomienda:

- una inspección regular del filtro y de sus componentes,
- llevar un registro de funcionamiento de cada filtro, anotando cualquier incidencia,
- disponer siempre de juntas de repuesto en estoc.

Durante el mantenimiento prestar una atención especial a las indicaciones de peligro que se indican en este manual.



El filtro y las tuberías no deben de estar nunca presurizadas durante su mantenimiento.

El filtro durante su mantenimiento no debe de estar nunca caliente. ¡Peligro de quemaduras!

### 8.2.1. Mantenimiento de las juntas

Mantenimiento preventivo	Sustituir cada 12 meses
Mantenimiento después de una fuga	Sustituir al final del proceso
Mantenimiento planificado	Verificar regularmente la ausencia de fugas Mantener un registro del filtro Usar estadísticas para planificar las inspecciones

El intervalo de tiempo entre cada mantenimiento preventivo, puede variar en función de las condiciones de trabajo a que está sometido el filtro: temperatura, presión, diámetro de las partículas, tipo de soluciones de limpieza utilizadas, etc.

### 8.2.2. Almacenamiento

El almacenamiento de los filtros debe realizarse en un lugar cerrado con las condiciones siguientes:

- temperatura: 15°C a 30°C
- humedad del aire: <60%

**NO** está permitido el almacenamiento de los equipos al aire libre.

### 8.2.3. Piezas de recambio

Para pedir piezas de recambio, es necesario indicar el tipo de filtro, la posición y la descripción de la pieza que se encuentra en el [capítulo 9. Especificaciones técnicas](#).

### 8.3. LIMPIEZA



El uso de productos de limpieza agresivos como la sosa cáustica y el ácido nítrico pueden producir quemaduras en la piel.

Utilizar guantes de goma durante los procesos de limpieza.

Utilizar siempre gafas protectoras.

- Aflojar y retirar la abrazadera clamp y comprobar la junta.
- Sacar el filtro tirando de la asa del mismo y comprobar la junta tórica interior.
- Limpiar el filtro fuera de su alojamiento, no dejar que se seque la suciedad adherida al tamiz ya que si no será muy difícil su limpieza posterior. Consultar [capítulo 8.4 Desmontaje y montaje del filtro](#).
- Montar todo el conjunto dentro de su alojamiento.

#### 8.3.1. Limpieza CIP (clean-in-place)

##### Soluciones de limpieza para procesos CIP

Utilizar únicamente agua clara (sin cloruros) para mezclar con los agentes de limpieza:

**a) Solución alcalina:** 1% en peso de sosa cáustica (NaOH) a 70°C (150°F)

1 Kg NaOH + 100 l H<sub>2</sub>O = solución de limpieza

o

2,2 l NaOH al 33% + 100 l H<sub>2</sub>O = solución de limpieza

**b) Solución ácida:** 0,5% en peso de ácido nítrico (HNO<sub>3</sub>) a 70°C (150°F)

0,7 l HNO<sub>3</sub> al 53% + 100 l H<sub>2</sub>O = solución de limpieza



Controlar la concentración de las soluciones de limpieza. Una incorrecta concentración puede provocar el deterioro de las juntas de las válvulas.

Antes de empezar los trabajos de desmontaje y montaje, limpiar el interior y el exterior del filtro.

Para eliminar restos de productos de limpieza realizar SIEMPRE un enjuague final con agua limpia al finalizar el proceso de limpieza.

#### 8.3.2. Automático SIP (sterilization-in-place)

El proceso de esterilización con vapor se aplica a todo el equipo, incluyendo el pigging.



Los elementos/materiales no sufrirán daños si se siguen las especificaciones de este manual.

No puede entrar líquido frío hasta que la temperatura del equipo sea inferior a 60°C (140°F).

Condiciones máximas durante el proceso SIP con vapor o agua sobrecalentada:

- a) Temperatura máxima: 140°C / 284°F
- b) Tiempo máximo: 30 min
- c) Enfriamiento: aire esterilizado o gas inerte
- d) Materiales: EPDM / FPM / NBR

## 8.4. DESMONTAJE Y MONTAJE DEL FILTRO



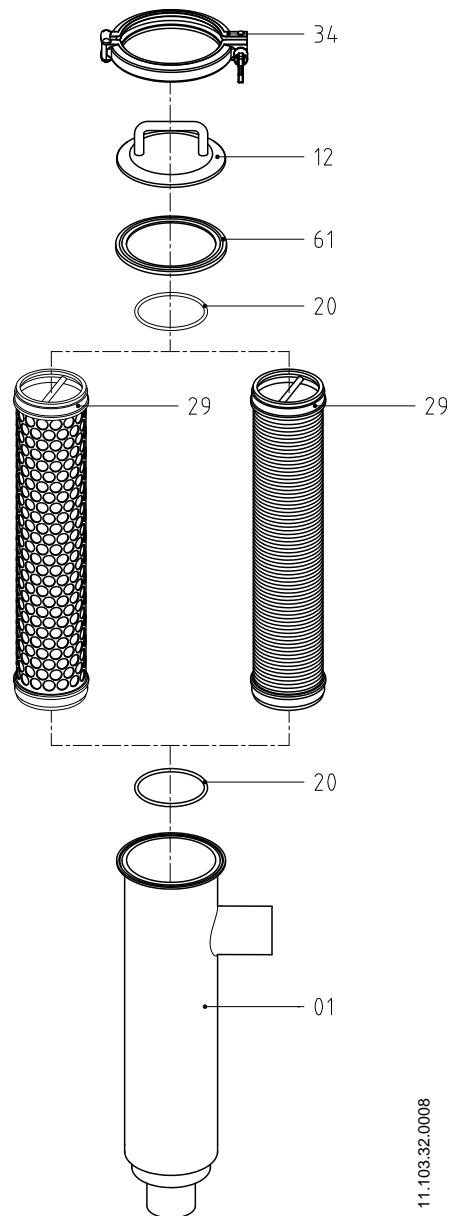
El montaje y desmontaje del filtro solo debe realizarlo el personal cualificado

### 8.4.1. Desmontaje del filtro

- Despresurizar y vaciar la tubería del circuito.
- Quitar la abrazadera clamp (34) del filtro.
- Quitar la tapa del filtro (12) del cuerpo del filtro (01).
- Separar el tamiz (29) del cuerpo del filtro (01).
- Sacar y comprobar la junta clamp (61) y las juntas tóricas (20).

### 8.4.2. Montaje del filtro

- Colocar las juntas tóricas (20) en el tamiz (29).
- Montar el conjunto anterior en el cuerpo del filtro (01).
- Montar la junta clamp (61) en el cuerpo del filtro (01).
- Apretar la abrazadera clamp (34) entre el tamiz (29) y el cuerpo del filtro (01).



11.103.32.0008

# 9. Especificaciones Técnicas

## 9.1. MATERIALES

Piezas en contacto con el producto

AISI 316L

Otras piezas de acero

AISI 304

Junta en contacto con el producto

EPDM (estándar) – NBR – FPM

Tipo de conexiones

Soldar (estándar), DIN 11851, FIL-IDF, BS-RJT, clamp, bridas, macon

Acabado superficial interno

$Ra \leq 0,8 \mu m$

Acabado superficial externo

Pulido espejo

## 9.2. OTRAS CARACTERÍSTICAS

Presión máxima de trabajo

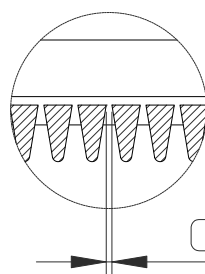
10 bar

Temperatura máxima de trabajo

121°C (250°F) juntas estándar EPDM (para temperaturas superiores se adaptaran otras calidades de juntas)

### TAMIZ: PERFIL TRIANGULAR

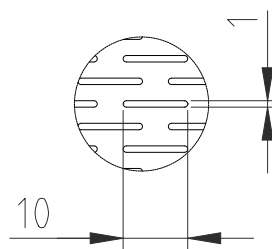
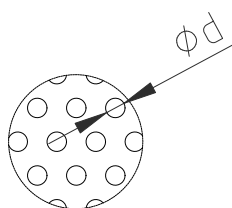
Eq. mesh C	mm	Sup. útil (%)
40	0,40	28
60	0,30	23
80	0,20	17
165	0,10	10
325	0,05	5



11.106.32.0010

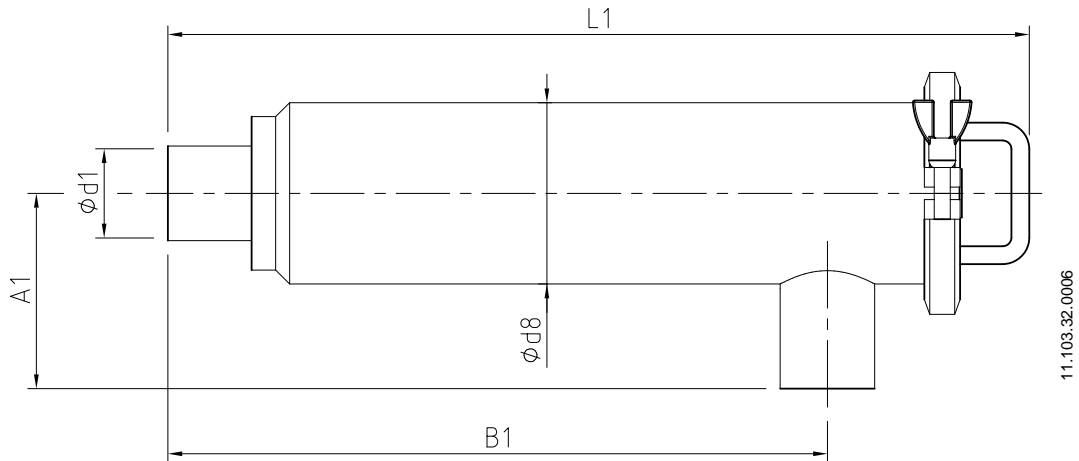
### TAMIZ: CHAPA PERFORADA

A (mm)	Sup. Útil (%)
0,5	15
1	28
2	30
5	46
10 x 1	20



11.106.32.0011

## 9.3. DIMENSIONES Y PESOS



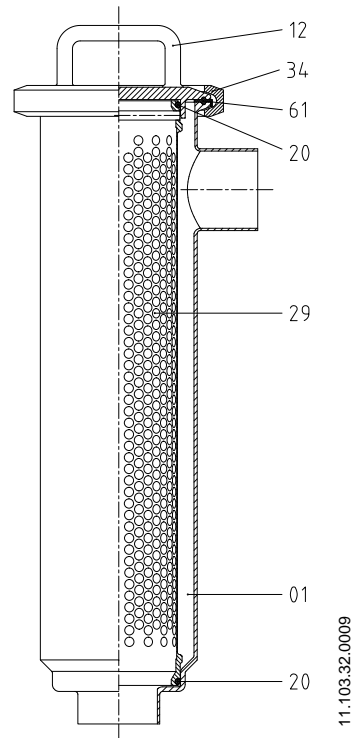
11.103.32.0006

SOLDAR / SOLDAR DIN						
DN	d1(ØID)	d8	A1	B1	L1	kg
25	26	76,2	90	300	399	2,8
32	32	76,2	95	300	399	2,8
40	38	101,6	100	370	486	4,1
50	50	101,6	110	370	486	4,1
65	66	114,3	120	525	663	6,9
80	81	114,3	145	525	663	6,9
100	100	154,0	155	676	823	13,3
125	125	219,1	175	912	1089	19,0
150	150	219,1	175	912	1089	20,0

SOLDAR / SOLDAR OD						
DN	d1(ØID)	d8	A1	B1	L1	kg
1"	22,1	76,2	76	300	399	2,8
1 ½"	34,8	101,6	95	370	486	4,1
2"	47,5	101,6	121	370	486	4,1
2 ½"	60,2	114,3	140	525	663	6,9
3"	72,9	114,3	159	525	663	6,9
4"	97,4	154,0	203	676	823	13,3
6"	146,8	219,1	220	920	1097	25,1



## 9.4. DESPIECE Y LISTA DE PIEZAS



Posición	Descripción	Cantidad	Material
01	Cuerpo filtro	1	AISI 316L
12	Tapa filtro	1	AISI 316L
20	Junta tórica	2	EPDM
29	Tamiz	1	AISI 316L
34	Abrazadera clamp	1	AISI 304
61	Junta clamp	1	EPDM





**Como ponerse en contacto con INOXPA S.A.U.:**

Los detalles de todos los países estan continuamente actualizados en nuestra página web.

Visite [www.inoxpa.com](http://www.inoxpa.com) para acceder a la información.



**INOXPA S.A.U.**

Telers, 60 – 17820 – Banyoles – Spain

Tel. : +34 972 575 200 – Fax. : +34 972 575 502