

VÁLVULA DE SISTEMA DE TUBERÍAS CK-M



Válvula de sistema de tuberías tipo CK-M con actuador neumático EB-SYD.

DATOS TÉCNICOS

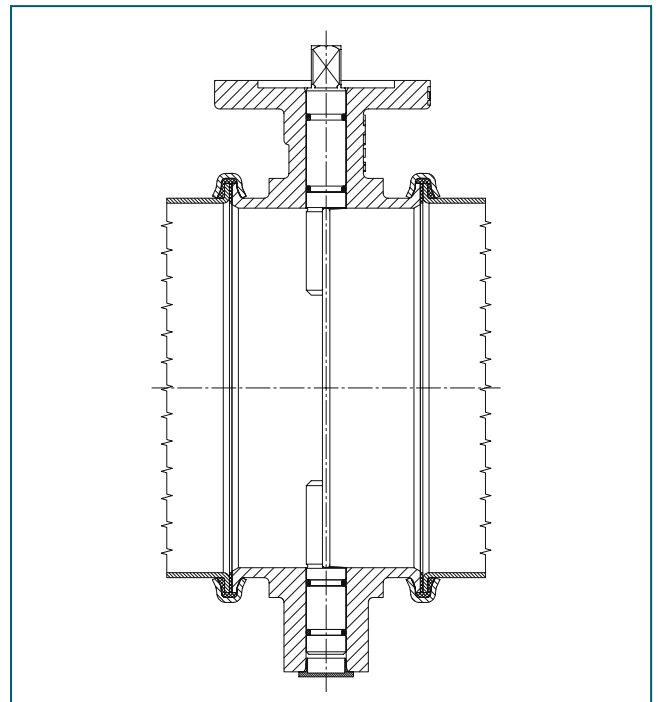
Diámetros nominales:	DN 65 - DN 300
Entre caras:	Norma de fábrica EBRO
Brida superior:	EN ISO 5211
Conexión de brida:	Sistema de tubería - ranura de anillo de apriete
Rango de temperatura:	-10°C a +130°C, (opcional 220°C) (en función de la presión, el medio y tipo de accionamiento)
Presión de trabajo adm.:	máx. 3 bar
Cuerpo:	Aluminio
Disco:	1.4301
Espaciamento anular cuerpo / disco:	0,1 mm a 0,5 mm, en función de la aplicación
Eje:	1.4401; 1.4571 o, alternativamente, según especificaciones

INDICACIONES GENERALES

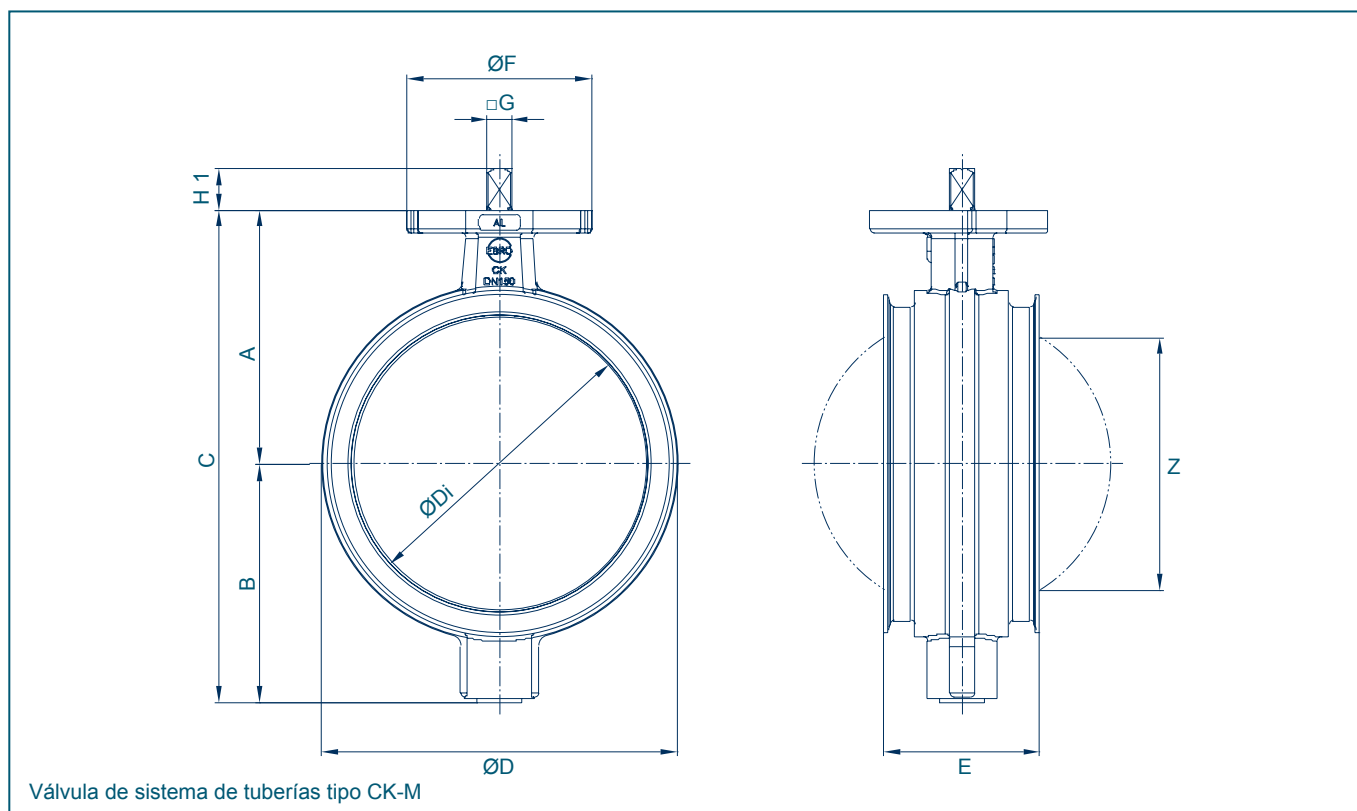
- Válvula de sistema de tuberías con disco de válvula de apoyo céntrico
- Cuerpo con collar a ambos lados (para bridas de deslizamiento 2 mm o 3 mm) para conexión de anillo de apriete
- Desgaste reducido
- Desmontaje rápido y sencillo
- Sin mantenimiento
- Posibilidad de palanca manual, actuador neumático o eléctrico

CAMPOS DE APLICACIÓN, p. ej.:

- Industria alimentaria y de piensos
- Mercancías a granel
- Bancos de pruebas
- Conductos de aspiración
- Desempolvado
- Regulación de flujos de aire o gas (válvula de mariposa)
- Conductos de escape



VÁLVULA DE SISTEMA DE TUBERÍAS CK-M



DN [mm]	Tamaño [pulg.]	Dimensiones principales [mm]											Peso [kg]
		A	B	C	ØD	ØDi	E	ØF	Brida	G	H1	Z	
80	3	86	60	146	92	72	66	65	F04	11	11	28	0,7
100	4	97	92	188	115	95	68	65	F05	14	14	66	1,2
120	4¾	109	100	209	135	115	72	90	F05	14	14	90	1,7
150	6	124	115	239	165	145	76	90	F05	14	14	123	2,1
200	8	180	159	339	215	195	85	90	F07	17	17	176	4,3
250	10	206	184	390	265	245	85	90	F07	17	17	230	5,7
300	12	238	215	453	315	295	85	88	F07	17	17	283	9,4

DN [mm]	Tamaño [pulg.]	Accionamientos		
		Palanca de enclavamiento	Actuador neumático De efecto doble EB-SYD	Actuador neumático Cierre por resorte EB-SYS
65 - 80	2½ - 3	Tamaño I	EB 4.1	EB 5.1
100 - 150	4 - 6	Tamaño II	EB 4.1	EB 5.1
250 - 300	10 - 12	Tamaño III	EB 5.1	EB 5.1

Reservado el derecho a realizar modificaciones técnicas