

# ACTUADOR NEUMÁTICO EB-SYS, DE EFECTO SIMPLE



Die Serie EB-SYS umfasst einfachwirkende Pneumatiktriebe in federöffnender und -schließender Ausführung.

## CARACTERÍSTICAS

- Libre de mantenimiento
- Adecuado para todas las válvulas de giro de 90°
- Eje a prueba de explosión
- Pares según EN ISO 5211
- Indicador de posición óptica con accionamiento integrado para interruptores de fin de carrera
- Todos los elementos de unión de acero inoxidable
- SIL 2 (SIL 3 como sistema redundante) de acuerdo con IEC 61508

## PRINCIPALES VENTAJAS

- Elevados pares de apertura y cierre gracias al principio de construcción de la doble horquilla (Scotch-Yoke)
- Propiedades de deslizamiento ideales con guías de pistón múltiple con baja fricción
- Seguridad operacional y un larga vida útil realizando un mecanizado preciso de las piezas
- Los cartuchos de muelle garantizan un mantenimiento seguro y sencillo sin necesidad de herramientas especiales
- ATEX: EX II 2 GD c Tx

## DATOS TÉCNICOS

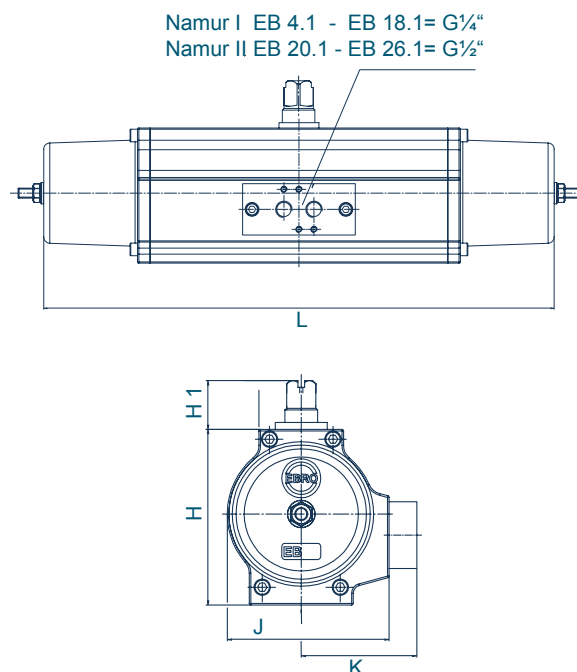
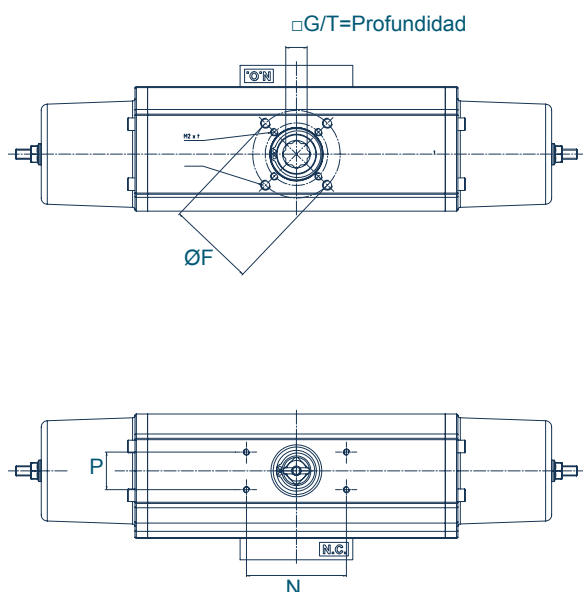
Par:	35 - 3590 Nm
Límites de carrera:	ajustable de forma precisa entre -8°/+3°
Montaje de finales de carrera y electroválvulas:	VDI / VDE 3845
Presión de suministro:	mín. 2,5 bar / máx. 8 bar
Calidad de suministro:	Aire comprimido filtrado, seco o lubricado. El punto de rocío a presión (según ISO 8573-1:2010 Clase 3) debe ser $\geq -20^{\circ}\text{C}$ o mín. $10^{\circ}\text{C}$ por debajo de la temperatura ambiente. El tamaño máximo de las partículas según norma (ISO 8573-1:2010, clase 5) no debe exceder 40 $\mu\text{m}$ . Para ciclos de conmutación $\geq 4$ /min.: aceitar
Rango de temperatura:	-20°C a +80°C (estándar) -40°C a +80°C (baja temperatura) -15°C a +120°C (alta temperatura)
Interfaz de válvula:	EN ISO 5211
Camisa de cilindro:	Aluminio anodizado, Otros recubrimientos a petición.



Cuando se utilizan las unidades de estrangulación EBRO, es posible ajustar prolongaciones del tiempo de cierre o apertura hasta 60 s (en función del tamaño del actuador). Se puede montar directamente en el actuador.

# ACTUADOR NEUMÁTICO EB-SYS, DE SIMPLE EFECTO

EB5.1-SYS - EB26.1-SYS



Tipo	Dimensiones [mm]										Peso [kg]
	ØF	G	H	H1	J	K	L	N	P	T	
EB 5.1	F04/05*	10/11/12/14	77	30	72	57	280	80	30	13/16	2,4
EB 6.1	F04/05/07*	11/12/14/16/17	91	30	88	65	351	80	30	19	4,3
EB 8.1	F05/07/10	12/14/16/17/22	108	30	100	71	408	80	30	19	6,3
EB 9.1	<b>F07/10</b>	14/16/17/22	120	30	113	78	476	80	30	24	9,3
EB 10.1	<b>F07/10</b>	14/16/17/22	129	30	122	82	557	80	30	24	12,5
EB 12.1	<b>F10/12</b>	17/22/24/27	156	30	145	93	661	80	30	29	21,1
EB 14.1	<b>F12/16/25**</b>	<b>36</b>	189	30	148	102	697	80	30	38	32,8
EB 16.1	<b>F12/16/25**</b>	<b>46</b>	212	30	150	102	856	80	30	48	48,0
EB 18.1	<b>F12/16/25**</b>	<b>46</b>	243	30	196	103	902	80	30	48	63,7
EB 20.1	<b>F12/16/25**</b>	<b>46</b>	272	30	234	120	1027	80	30	48	94,3
EB 22.1	<b>F16/25**</b>	<b>55</b>	283	30	244	125	1127	80	30	59	114,9
EB26.1	<b>F16/25**</b>	<b>55</b>	350	30	336	168	1472	80	30	59	228,6

\* F04/F05 brida combinada no disponible (Estándar = NEGRITA)

\*\* F25 hasta 4000 Nm transferibles

## TIEMPO DE CIERRE\* Y CONSUMO DE AIRE

Tipo	EB 5.1	EB 6.1	EB 8.1	EB 9.1	EB 10.1	EB 12.1	EB 14.1	EB 16.1	EB 18.1	EB 20.1	EB 22.1	EB 26.1
Tiempo de cierre EB-SYS en segundos*	0,15	0,20	0,45	0,48	0,50	0,70	<1,5	<1,5	<1,5	<1,5	<2,0	<2,0
Volumen de llenado NL/carrera a 1 atm:**	0,27	0,56	0,89	1,40	1,95	3,37	4,52	6,49	10,00	13,64	17,50	36,20

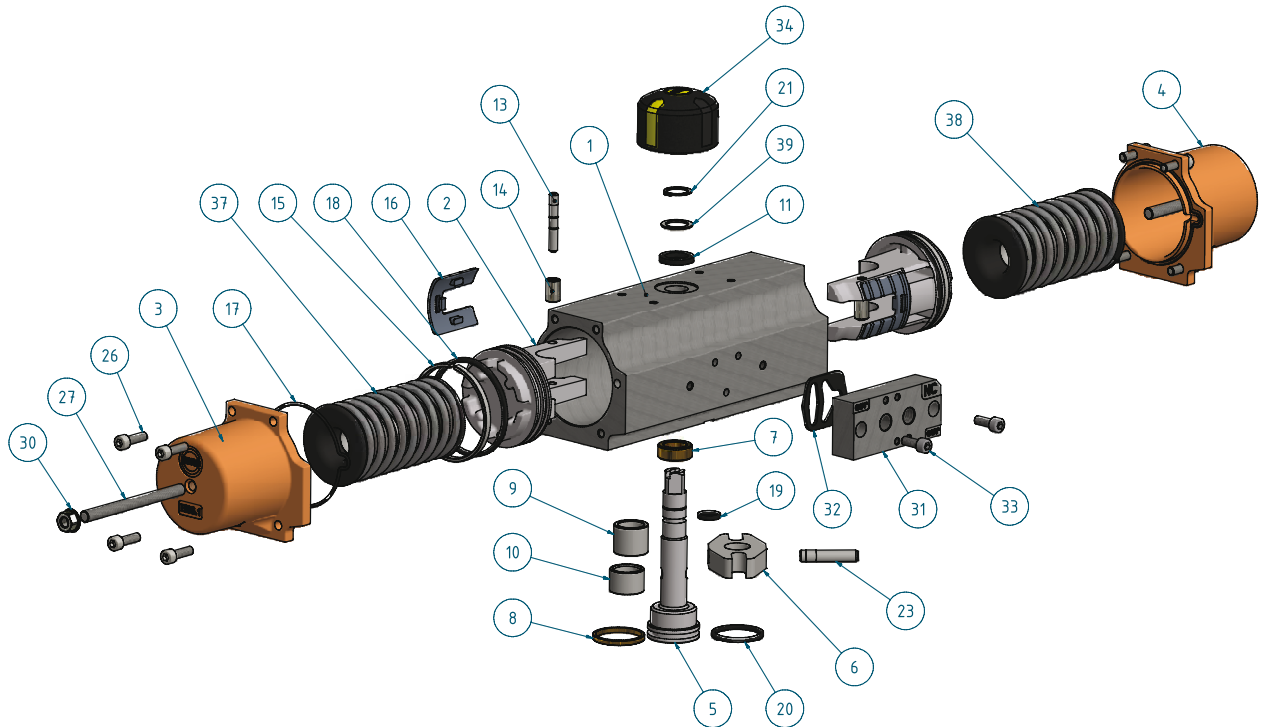
\* Tiempos de cierre con salida de aire y entrada de aire sin estrangulamiento, presión de control de 6 bar Sujeto a cambios sin previo aviso sin carga

\*\* consumo de aire = volumen de llenado x presión de control

Cuando se utilizan las unidades de estrangulación EBRO, es posible ajustar prolongaciones del tiempo de cierre o apertura hasta 60 s (en función del tamaño del actuador).

# ACTUADOR NEUMÁTICO EB-SYS, DE SIMPLE EFECTO

Sólo para EB-SYS (4.1 - 12.1)



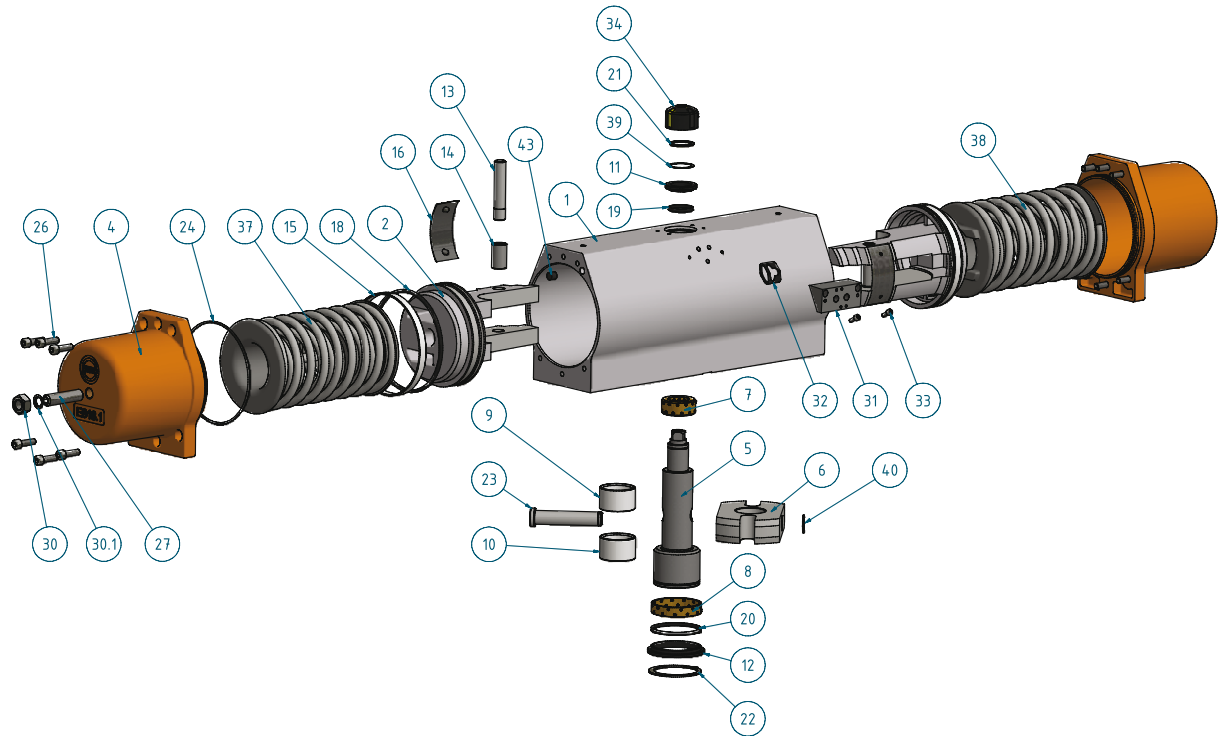
Pos.	Descripción	Uds.	Material	Pos.	Descripción	Uds.	Material
1	Cilindro	1	EN AW 6063 - T6	18D	Junta tórica del pistón	2	NBR 70
2	Pistón	2	EN AC 46000	19D	Junta tórica eje superior	1	NBR 70
3	Tapa cilindro izq SYS	1	EN AC 46000	20D	Junta tórica eje inferior	1	NBR 70
4	Tapa cilindro der SYS	1	EN AC 46000	21D	Anillo de seguridad	1	1.1248
5	Eje de accionamiento	1	1.7131	23	Pasador de yugo	1	1.7225
6	Yugo	1	1.7131 / Sint - D30	26	Tornillo hexagonal	8	A2 - 70
7	Cojinete del eje superior	1	Sint - B50	27	Tornillo de ajuste de carrera	2	A2 - 70
8	Cojinete del eje inferior	1	Sint - B50	30	Tuerca autoblocante	2	A2 - 70
9	Cojinete superior de pistón	1	techn. Polymer	31	Placa de conexión de válvula	1	EN AC 46000
10	Cojinete inferior de pistón	1	techn. Polymer	32D	Junta con forma especial	1	NBR 70
11	Cojinete de arandela	1	techn. Polymer	33	Tornillo hexagonal	2	A2 - 70
13	Perno de pistón	2	1.7131	34	Indicador de posición	1	techn. Polymer
14	Rodillo de rodadura	2	1.3505	37	Conjunto de muelles	1	FD SiCr / A2
15	Banda de guía de pistón	2	techn. Polymer	38	Conjunto de muelles	1	FD SiCr / A2

Las piezas marcadas con la letra D en la lista de piezas forman parte del juego de juntas estándar.

Sujeto a cambios sin previo aviso

# ACTUADOR NEUMÁTICO EB-SYS, DE SIMPLE EFECTO

Sólo para EB-SYS (14.1 - 26.1)



Pos.	Descripción	Uds.	Material	Pos.	Descripción	Uds.	Material
1	Cilindro	1	EN AW 6063 - T6	21D	Anillo de seguridad superior	1	1.1248
2	Pistón	2	EN AC 46000	22D	Anillo de seguridad inferior	1	1.1248
4	Cubierta final SYS	2	EN AC 46000	23	Pasador de yugo	1	1.7225
5	Eje de accionamiento	1	1.7131	24D	Tapa Junta tórica	2	NBR 70
6	Yugo	1	1.7131	26	Tornillo hexagonal	8/16	A2 - 70
7	Cojinete del eje superior	1	Ms y grafito	27	Tornillo de ajuste de carrera	2	A2 - 70
8	Cojinete del eje inferior	1	Ms y grafito	30	Tuerca autoblocante	2	A2 - 70
9	Cojinete superior de pistón	1	Polímero técnico	30.1	Junta tórica	2	NBR 70
10	Cojinete inferior de pistón	1	Polímero técnico	31	Placa de conexión de válvula	1	EN AC 46000
11	Arandela cojinete superior	1	Polímero técnico	32D	Junta con forma especial	1	NBR 70
12	Arandela cojinete inferior	1	Polímero técnico	33	Tornillo hexagonal	2	A2 - 70
13	Perno de pistón	2	1.7131	34	Indicador de posición	1	Polímero técnico
14	Cojinete guía	2	1.3505	37	Conjunto de muelles	1	FD SiCr / A2
15	Banda de guía de piston	2	Polímero técnico	38	Conjunto de muelles	1	FD SiCr / A2
16	Almohadilla de deslizamiento	2	Polímero técnico	39	Arandela	1	A2
18D	Junta tórica del pistón	2	NBR 70	40	Anillo de seguridad	1	1.1248
19D	Junta tórica eje arriba	1	NBR 70	43	Tapones obturadores	2	NBR 70
20D	Junta tórica eje abajo	1	NBR 70				

Las piezas marcadas con la letra D en la lista de piezas forman parte del juego de juntas estándar.

Sujeto a cambios sin previo aviso



# ACTUADOR NEUMÁTICO EB-SYS, DE EFECTO SIMPLE

## PARES DE ACCIONAMIENTO

Tipo	Conjunto de muelles	Muelle		Eff. Par de aire en Nm a presión de control									
		Md F en Nm		4 bar		5 bar		6 bar		7 bar		8 bar	
		0°	90°	90°	0°	90°	00°	90°	0°	90°	0°	90°	0°
EB 5.1 SYS25	VI	20	12	31	39	43	51	56	64	69	77	81	89
EB 5.1 SYS30	V	27	17			36	46	49	59	62	72	74	84
EB 5.1 SYS40	IV	35	22					41	54	54	67	66	79
EB 6.1 SYS25	VI	45	27	59	77	85	103	111	129	137	155	163	181
EB 6.1 SYS30	V	57	35			73	95	99	121	125	147	151	173
EB 6.1 SYS40	IV	74	45					82	111	108	137	134	163
EB 8.1 SYS25	VI	67	40	100	127	141	168	183	210	225	252	266	293
EB 8.1 SYS30	V	82	48			126	160	168	202	210	244	251	285
EB 8.1 SYS40	IV	111	65					139	185	181	227	222	268
EB 9.1 SYS25	VI	100	55	152	197	215	260	278	323	341	386	404	449
EB 9.1 SYS30	V	127	69			188	246	251	309	314	372	377	438
EB 9.1 SYS40	IV	153	89					225	289	288	352	351	415
EB 10.1 SYS25	VI	151	89	202	264	291	353	379	441	467	529	556	618
EB 10.1 SYS30	V	182	107			260	335	348	423	436	511	525	600
EB 10.1 SYS40	IV	231	145					299	385	387	473	476	562
EB 12.1 SYS25	VI	224	155	386	455	538	607	691	760	843	912	978	1065
EB 12.1 SYS30	V	309	185			453	577	606	730	758	882	911	1035
EB 12.1 SYS40	IV	392	241					523	674	675	826	828	979
EB 14.1 SYS25	VI	312	199	579	692	802	915	1025	1138	1248	1361	1470	1583
EB 14.1 SYS30	V	401	257			713	857	936	1080	1159	1303	1381	1525
EB 14.1 SYS40	IV	491	314					846	1023	1069	1246	1291	1468
EB 16.1 SYS25	VI	513	343	835	1005	1172	1342	1509	1679	1846	2016	2183	2353
EB 16.1 SYS30	V	648	433			1037	1252	1374	1589	1711	1926	2048	2263
EB 16.1 SYS40	IV	782	523					1240	1499	1577	1836	1914	2173
EB 18.1 SYS25	VI	623	371	1133	1385	1572	1824	2011	2263	2450	2702	2889	3141
EB 18.1 SYS30	V	803	476			1392	1719	1831	2158	2270	2597	2709	3036
EB 18.1 SYS40	IV	979	581					1655	2053	2094	2492	2533	2931
EB 20.1 SYS25	VI	894	550	1572	1916	2188	2532	2806	3150	3422	3766	4038	4382
EB 20.1 SYS30	V	1139	705			1943	2377	2561	2995	3177	3611	3793	4227
EB 20.1 SYS40	IV	1384	860					2316	2840	2932	3456	3548	4072
EB 22.1 SYS25	VI	1106	712	2294	2688	3144	3538	3994	4388	4844	5238	5694	6088
EB 22.1 SYS30	V	1477	950			2773	3300	3623	4150	4473	5000	5323	5850
EB 22.1 SYS40	IV	1849	1188					3251	3912	4101	4762	4951	5612
EB 26.1 SYS25	VI	2640	1478	3872	5034	5500	6662	7218	8290	8756	9918	10384	11546
EB 26.1 SYS30	V	3168	1795			4972	6345	6600	7973	8228	9601	9856	11229
EB 26.1 SYS40	IV	3696	2112					6072	7656	7700	9284	9328	10912