

POSICIONADOR ELECTRONEUMÁTICO EP 501



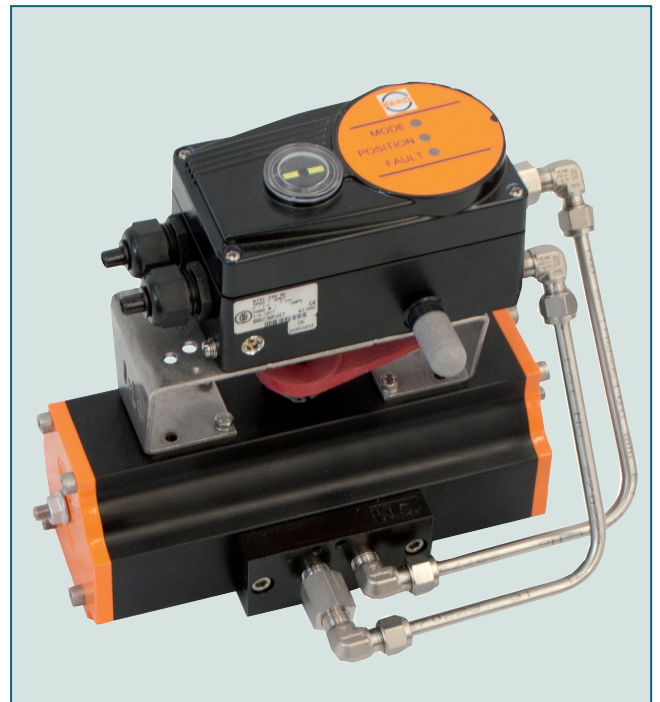
Posicionador electroneumático tipo EP 501

DATOS TÉCNICOS

Tensión de funcionamiento:	24 VDC +/- 10%
Ajustes de consigna:	0/4 a 20 mA y 0 a 5/10 V
Realimentación:	4-20 mA, 0-20 mA 0-10 V, 0-5 (opcional)
Entrada binaria:	1x separación galvánica
Salidas binarias:	2x separación galvánica máx. 100 mA (opcional)
Operación:	Pantalla gráfica con retroiluminación (EP 501)
Medio de control:	Gases neutrales, aire DIN ISO 8573-1
Posición de montaje:	cualquiera, pantalla arriba o en un lateral
Conexiones:	Conexión de manguito G ¼
Presión laboral:	1,4 a 7 bar
Temperatura:	-10 a 60°C
Sistema posicionador:	de efecto simple y doble
Capacidad de aire:	$Q_{Nn} = 100 \text{ l}_N/\text{min}$ para 7 bar; $\Delta T=1\text{bar}$
Grado de protección:	IP 65/67 según EN 60529
Clase de protección:	3 según VDE 0580
Conformidad:	EMV2004/ 108/ CE
Módulo de registro de posición:	Potenciómetro ángulo máx. 180°
Comunicación BUS:	Profibus DP V1 (opcional)

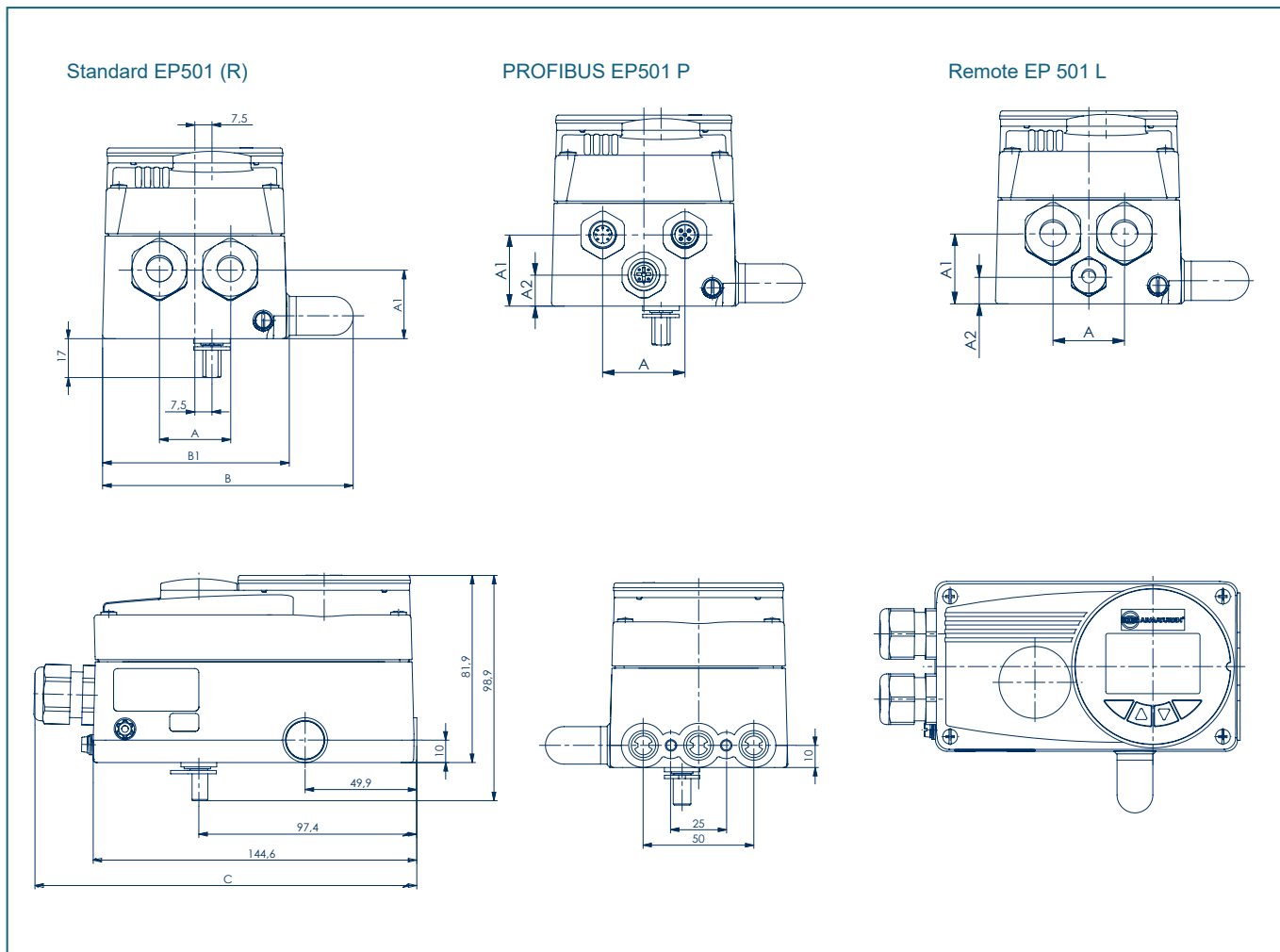
INDICACIONES GENERALES

- Posicionador compacto para el montaje en actuadores lineales y de giro
- Cuerpo robusto de aluminio (recubierta de material plástico)
- Juntas de la tapa: EPDM, NBR o FKM
- Indicación de la posición mediante pantalla digital (EP 501) e indicación mecánica
- Se puede utilizar para actuadores de efecto doble y simple
- Presión de control: máx. 7 bar
- Operación sencilla y clara a través de la pantalla gráfica externa
- Interfaz de bus de campo PROFIBUS DP V1 (opcional)
- Procesa todas las señales normalizadas de corriente y tensión habituales
- En caso de fallo de la alimentación eléctrica o del aire de control se alcanza una posición de seguridad definida



También tenemos disponible el EP 501 como versión básica (EP 501-B) sin pantalla digital. Figura con tubería opcional de acero inoxidable.

POSICIONADOR ELECTRONEUMÁTICO EP 501



	Dimensiones principales [mm]					
	A	A1	A2	B	B1	C
Estándar	1,22	1,18	-	4,32	3,22	6,74
PROFIBUS	1,42	1,22	0,53	4,32	3,22	6,21
Remoto	1,22	1,18	0,45	4,32	3,22	6,74

Tipo	EP 501	EP 501 R	EP 501 P	EP 501 L
Comunicación	no	no	Profibus DPV1	no
Conexión eléctrica	Paso de cable	Paso de cable	Multipolar	Paso de cable
Respuesta analógica	no	sí	mediante bus	sí
2 salidas binarias	no	sí	sí	sí
Entrada binaria	sí	sí	sí	sí
Función de control de efecto simple y doble	sí	sí	sí	sí
Variante de montaje	NAMUR IEC 534-6 VDI/VDE 3845			Remoto

Reservado el derecho a realizar modificaciones técnicas