



### I Aplicación

Su diseño sanitario y su entera construcción en acero inoxidable hacen la válvula 74700 la opción más adecuada para la protección de instalaciones de las industrias lácteas, alimentarias, bebidas, farmacéutica y química fina.

Se utiliza para hacer by-pass de presión como medida de alivio para proteger líneas, bombas, accesorios, estanques, etc.

La válvula de alivio, de diseño sanitario, está diseñada para evitar los riesgos y posibles averías que se derivan de una subida de presión en una instalación.

### I Principio de funcionamiento

En condiciones normales de trabajo la válvula permanece cerrada.

La válvula se tara a una presión específica, regulando el muelle mediante la tuerca de presión. La presión tarada es la presión máxima de seguridad para no dañar la instalación. Cuando la presión del circuito sobrepasa la presión tarada, la válvula se abre permitiendo el paso del flujo y reduciendo la presión de la instalación.

La válvula puede incorporar una maneta cuyo diseño permite que al girarla la válvula permanezca parcialmente abierta. Si se mantiene en esta posición durante el proceso CIP los productos de limpieza pueden circular a través de la válvula.

### I Diseño y características

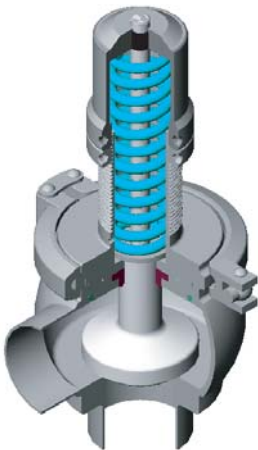
Válvula normalmente cerrada.

Fácil ajuste manual.

Juntas según norma FDA.177.2600

Conexiones estándar: DIN 11851

Diámetros disponibles: desde DN-25 hasta DN-80



### I Materiales

Piezas en contacto con el producto: AISI 316L

Resto de piezas de acero: AISI 304L

Junta: EPDM FDA.177.2600

Acabado superficial interior (Ra): < 0.8 µm

Acabado superficial exterior: pulido brillante



**I Opciones**

Conexiones FIL-IDF, BS-RJT, SMS, Clamp, Bridas, Macon.

Juntas disponibles en NBR y FMP.

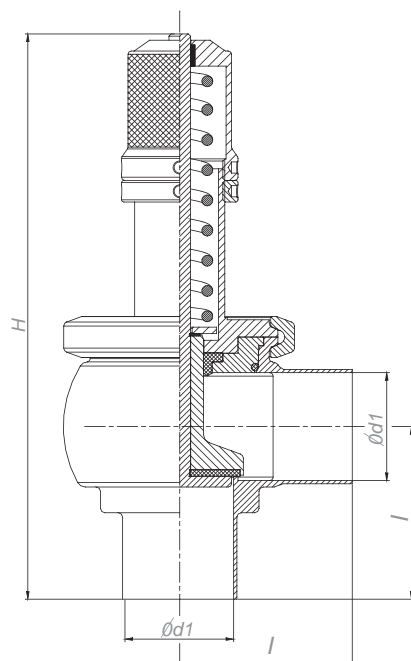
Diferentes rangos de operación (cambio de muelle).

Montaje maneta para abrir parcialmente la válvula y permitir el paso del líquido durante los procesos de limpieza CIP (aplicación en by-pass de bombas positivas).

Sello seguridad para identificación del tarado de fábrica.

**I Especificaciones técnicas**

Temperatura máxima:	121°C (EPDM)	250° F
Presión máxima trabajo: según muelle	0-3bar/0-6bar/0-10bar	0-43,5PSI/0-87PSI/0-145PSI



DIN	DN	d1	H	l
	25	26	219	50
	40	38	238	60
	50	50	252	70
	65	66	284	80
	80	81	301	90

PULGADAS	DN	d1	H	l
	1"	22,1	219	50
	1½"	34,8	238	60
	2"	47,5	252	70
	2½"	60,2	284	80
	3"	72,9	301	90

