



### **I Aplicación**

La válvula INNOVA tipo N es una válvula neumática de simple asiento con función de cierre en aplicaciones higiénicas.

### **I Diseño y características**

Diseño higiénico según EHEDG.

Junta de perfil específico asegura su fiabilidad en condiciones de trabajo adversas.

Diseño higiénico de la junta permite una limpieza perfecta.

Actuador neumático de simple efecto.

Válvula normalmente cerrada (NC) en su versión estándar.

Montaje normalmente abierta (NO) con la simple inversión del actuador neumático.

Fácil desmontaje piezas internas aflojando una abrazadera clamp.

Linterna abierta permite inspección visual de obturación del eje.

Cuerpo orientable 360°.

La válvula está autorizada para incorporar el símbolo 3-A.

Nota: Consultar las opciones de las válvulas autorizadas

para incorporar el símbolo 3-A.



Standard Number 53-06

### **I Especificaciones técnicas**

**Materiales:**

Piezas en contacto con el producto *AISI 316L (1.4404)*

Otras piezas de inoxidable *AISI 304 (1.4301)*

Junta *EPDM*

**Acabados superficiales:**

Interno *Pulido brillante Ra ≤ 0,8 μm*

Externo *Mate*

**Tamaños disponibles**

DIN 11850 *DN 25 - DN 100*

ASME BPE *OD 1" - OD 4"*

**Conexiones**

*Soldar*

**Limites de operación:**

Tª de trabajo *-10 °C a +121 °C (EPDM)* *14 °F a 250 °F*

*+140 °C (SIP, máx. 30 min)* *284 °F*

Máxima presión de trabajo *10 bar* *145 PSI*

Mínima presión de trabajo *Vacío* *Vacío*

Presión aire comprimido *6-8 bar* *87-116 PSI*

### **I Opciones**

Actuador neumático doble efecto.

Juntas en FPM, HNBR.

Otras conexiones.

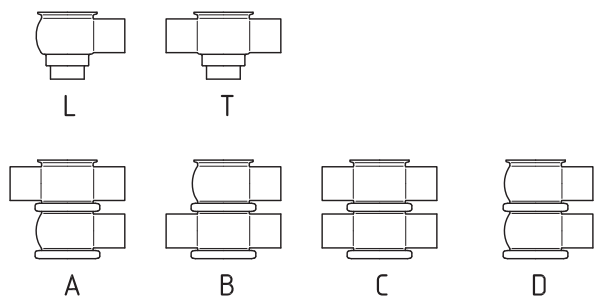
Cabezal de control C-TOP y C-TOP+.

Detectores de posición externos.

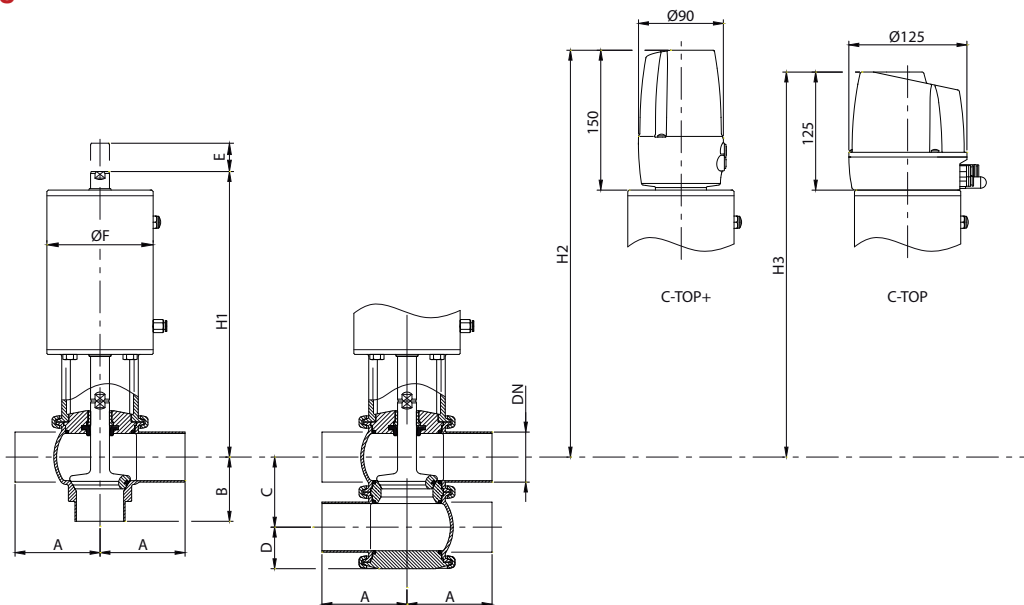
Acabado superficial Ra ≤ 0,5 μm.



**I Combinaciones de cuerpos**



**I Dimensiones**



	DN	Pipe Ø	A	B	C	D	Ø F	E	H <sub>1</sub>	H <sub>2</sub>	H <sub>3</sub>	kg
<b>DIN</b>	25	29 x 1,5	50	50	50	32	87	17	239	367	342	4,6
	40	41 x 1,5	85	60	62	38	87	24	240	377	352	5,3
	50	53 x 1,5	90	68	74	44	112	31	302	433	408	9,1
	65	70 x 2,0	110	81	92	53	143	37	348	485	460	16
	80	85 x 2,0	125	90	107	60	143	37	355	492	467	17
	100	104 x 2,0	150	125	127	70	216	34	383	516	491	33
<b>OD</b>	1"	25,4 x 1,65	50	50	46	30	87	13	241	369	344	4,6
	1½"	38,1 x 1,65	85	60	59	36	87	20	242	379	354	5,3
	2"	50,8 x 1,65	90	68	72	43	112	28	304	434	409	9,1
	2½"	63,5 x 1,65	110	81	86	50	143	32	351	488	463	16
	3"	76,2 x 1,65	125	90	99	56	143	29	359	496	471	17
	4"	101,6 x 2,11	150	125	124	69	216	31	384	517	492	33

\*Los pesos corresponden a la combinación de cuerpo L



Presión máxima en bar / PSI sin fugas en el asiento.

Combinación de actuador / cuerpo válvula y dirección de presión	Presión aire [bar] / [PSI]	Posición obturador	OD 1" DN 25	OD 1½" DN 40	OD 2" DN 50	OD 2½" DN 65	OD 3" DN 80	OD 4" DN 100
			[bar] / [PSI]					
	6 / 87	NC	10 / 145	5,7 / 82	5,1 / 74	5,1 / 74	4,4 / 64	4,7 / 68
	6 / 87	NO	10 / 145	8,2 / 119	5,6 / 81	5,9 / 85	5,2 / 76	10 / 145
	6 / 87	A/A	10 / 145	10 / 145	10 / 145	10 / 145	10 / 145	10 / 145

Presión máxima en bar / PSI contra la cual la válvula puede abrir.

Combinación de actuador / cuerpo válvula y dirección de presión	Presión aire [bar] / [PSI]	Posición obturador	OD 1" DN 25	OD 1½" DN 40	OD 2" DN 50	OD 2½" DN 65	OD 3" DN 80	OD 4" DN 100
			[bar] / [PSI]					
	6 / 87	NC	10 / 145	10 / 145	10 / 145	8,6 / 125	7,7 / 111	10 / 145
	6 / 87	NO	10 / 145	7,1 / 102	10 / 145	8,3 / 121	7,1 / 102	5,4 / 78

A = Aire

P = Presión producto

NC = Válvula normalmente cerrada

NO = Válvula normalmente abierta

A/A = Válvula doble efecto

Nota: Valores válidos para actuador estándar.

Para presiones diferentes se puede montar actuadores de tamaño superior.

