

**Stafsjö**  
SINCE 1666

**WB**

## Válvula de guillotina WB

La válvula de guillotina WB de Stafsjö ofrece características de flujo superiores y cierre bidireccional sin fugas. Es indicada para fluidos tales como agua, aguas residuales, biomasa y lodos de procesos livianos.

La válvula WB tiene un diseño modular y sus materiales pueden personalizarse fácilmente, con actuadores y accesorios de automatización relacionados para diferentes condiciones de proceso. Se suministra con un cuerpo de una sola pieza en hierro nodular hasta DN 600. A partir del modelo DN 700, el cuerpo de la válvula está formado por dos piezas rígidas.

Otras versiones de WB son la WB11 tipo semi-lug en tamaños que van desde DN 50 hasta DN 300, la WB14 tipo lug WB11 en tamaños que van desde DN 50 hasta DN 600 y la WB12 en tamaños que van desde el DN 150 hasta el DN 200, con cuerpo de válvula cuadrado bridado. La WB14E es una versión de acero inoxidable de alto rendimiento.



## Características del producto



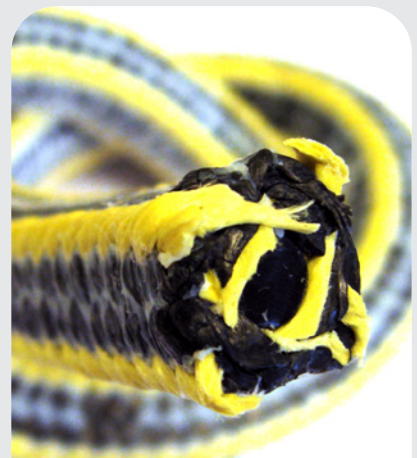
### Características de flujo superiores

Un paso total libre de cavidades con un asiento a nivel del paso garantizan una caída de presión mínima y evita la acumulación de fluidos durante el funcionamiento.



### Cierre bidireccional sin fugas

La guillotina altamente pulida con el doble borde biselado puede cortar fácilmente los fluidos. Los soportes de guillotina fundidos en el paso y un asiento perimetral elástico reforzado con acero garantizan un cierre hermético en ambas direcciones.



### Un sellado externo de primera calidad

Una caja de empaquetaduras con tres capas de nuestro TwinPack, desarrollado y fabricado especialmente para las válvulas de Stafsjö, garantiza que ningún fluido llegue al ambiente que lo rodea.

## Clase de presión

Máxima presión de funcionamiento a 20 °C		Máxima presión diferencial a 20 °C	
DN	bar	DN	bar
350 - 400	6	350 - 400	6
500 - 1200	4	500 - 1200	4
1400 - 1600	2	1400 - 1600	2

## Configuraciones de

### Estándar

Tamaños: DN 350 (14") - DN 1600 (64")

Cuerpo de la válvula: Hierro nodular EN 5.3105

Compuerta: Acero inoxidable EN 1.4301, AISI 304

Empaquetadura de caja: TwinPack

Soportes superiores: tensores de acero inoxidable encapsulados en vigas de aluminio hasta DN 600 y vigas de acero en las de mayor tamaño, incluidos protectores de guillotina y válvulas operadas en forma automatizada

Seat, actuador, flange drilling and accessories available from options.

### Opciones

#### Valve body

Hierro nodular EN 5.3105

#### Materiales de la compuerta y tratamientos superficiales

Acero inoxidable EN 1.4301, AISI 304

Acero inoxidable EN 1.4404, AISI 316

Acero inoxidable Duplex EN 1.4462, S32205

Hard chromed surface

#### Asientos

EPDM o Nitrile

#### Empaquetaduras de caja

TwinPack

Rascadores adicionales de UHMW-PE

#### Soportes superiores

Tensores de acero inoxidable encapsulados en vigas de aluminio

Pilares o vigas de acero inoxidable

#### Actuadores

Rueda de ajuste manual con vástago no ascendente

Rueda para cadena

Engranaje cónico

Cilindros neumáticos de doble efecto

Cilindros neumáticos de simple efecto

Actuadores eléctricos

Actuador hidráulico

Perforaciones de la brida

EN 1092 PN 10

≥ ASME/ANSI B16.5 Clase 150 y B16.47 Clase 150, serie A

#### Accesorios

Interruptores de límite, válvulas solenoide, cierres mecánicos, puertos de purga, extensiones de vástago, etc. Para obtener más información, consulte nuestra hoja de datos de accesorios.

### Estándares de diseño

#### Dimensiones entre extremos

Estándar de fabricación de Stafsjö.

#### Diseño, fabricación, inspección y pruebas

Según la Directiva europea de equipos a presión 2014/68/EU, categorías I y II, módulo A2. La válvula cuenta con la marca CE cuando corresponde.

Las válvulas de Stafsjö se someten a pruebas de presión antes de la entrega en posición abierta y cerrada con agua a 20 °C, conforme a la norma EN 12266-1:2009 tasa A. No se admite ninguna fuga perceptible a simple vista durante toda la prueba.

Bajo pedido, informe de prueba 2.2 y certificado de inspección 3.1 según EN 10204.

#### Protección contra la corrosión

Los materiales resistentes a la corrosión están recubiertos, como estándar, con color RAL5015 para cumplir los requisitos de la norma EN ISO 12944, clase C3. Entre los recubrimientos opcionales se incluyen EN ISO 12944, clase C4 o C5.

#### Diseños ATEX

Directiva 2014/34/EU categoría Grupo II en trámite:

3 G/D (zona 2 o 22)

2 G/D (zona 1 o 21)

1 D (zona 20)

### Temperaturas de funcionamiento del asiento

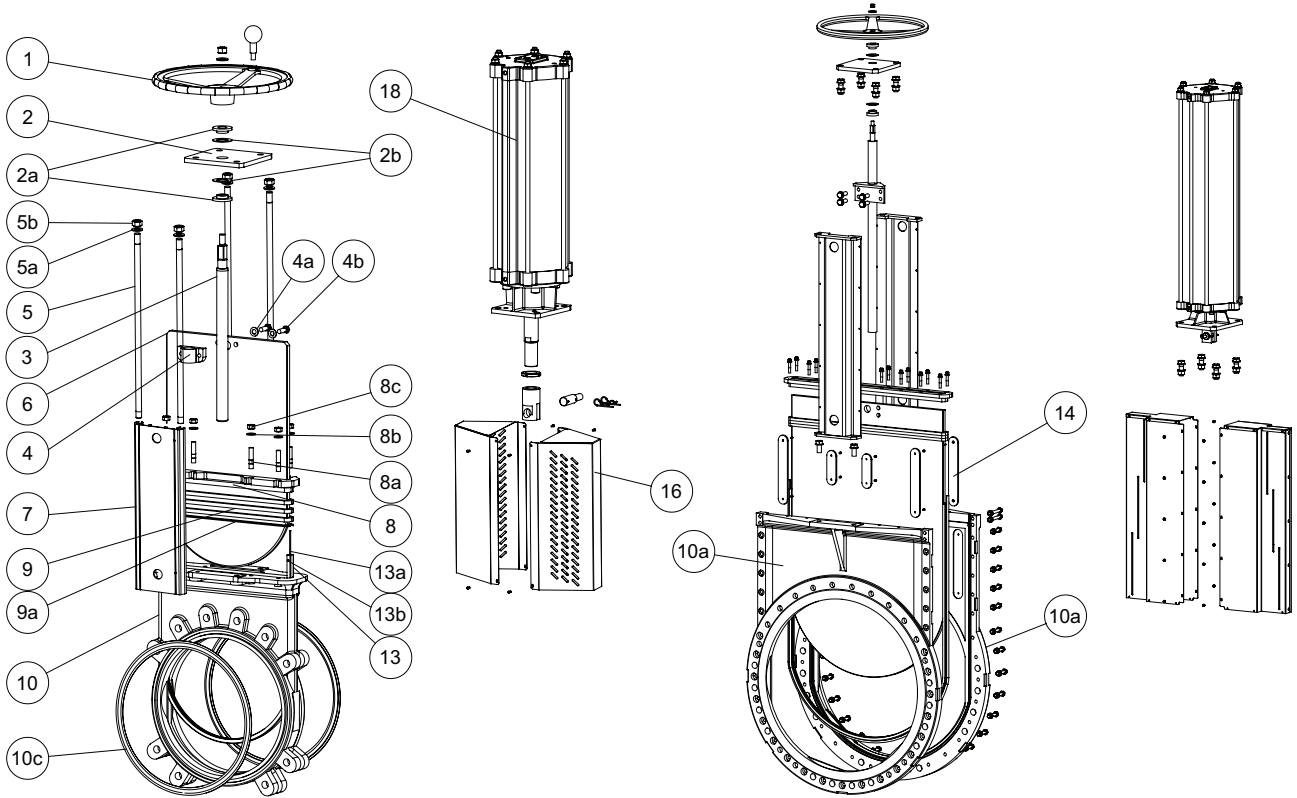
Nitrilo: -25 °C - +100 °C

EPDM: -25 °C - +120 °C

### Temperaturas de funcionamiento de las empaquetaduras de caja

TwinPack: -60 - +260 °C

*El tipo de fluido, la presión y los intervalos de funcionamiento también pueden afectar el material del asiento y las empaquetaduras de caja de diferentes maneras. Para obtener asesoramiento, comuníquese con Stafsjö.*



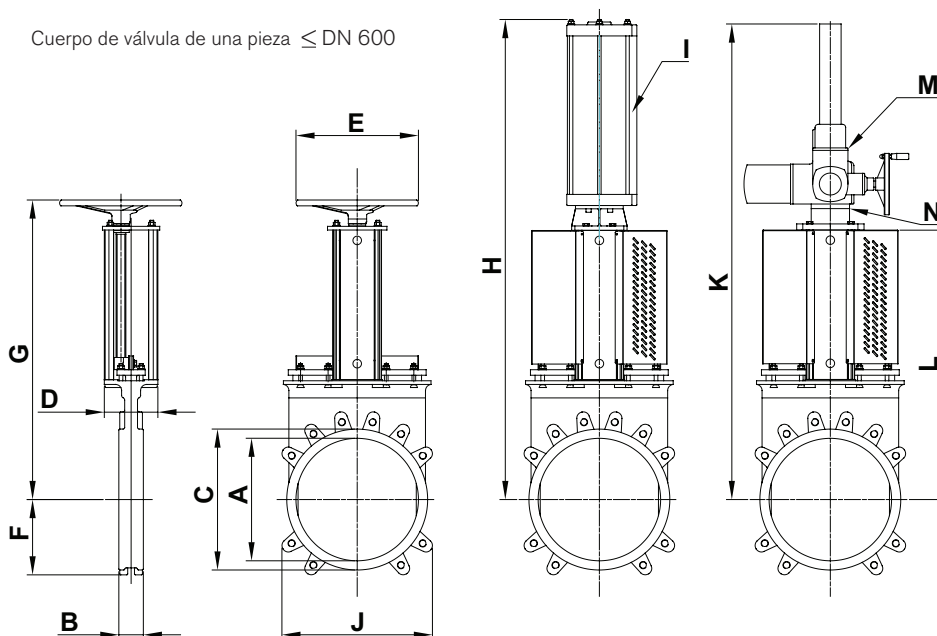
## Lista de partes

Pos.	Pieza	Material
1	Rueda manual	Hierro fundido recubierto Ø 200 - Ø 315 EN-JL1040, GG25, ≥ Ø 400 EN-JL1030, GG20
2	Articulación	Acero recubierto (EN 1.0038)
2a	Rodamiento	Bronce (CuZn39Pb3)
2b	Arandela deslizante	POM
3	Vástago	Acero inoxidable (EN 1.4016)
4	Tuerca del vástago	Bronce (CuZn39Pb3)
4a	Arandela	Acero inoxidable (A2)
4b	Tornillo	Acero inoxidable (A2)
5	Tirante	≤ DN 600: Acero inoxidable (EN 1.4301)
5a	Arandela	≤ DN 600: Acero inoxidable (A2)
5b	Tuerca	≤ DN 600: Acero inoxidable (A2)
6	Compuerta	Ver opciones en la página 3
7	Eje	Aluminio (EN AW-6063-T6) ≥ DN 700: Coated steel (EN 1.0038)
8	Prensaestopas	Hierro nodular recubierto (EN-JS1050 (GGG50)) o acero al carbono revestido (ASTM A216 grade WCB)

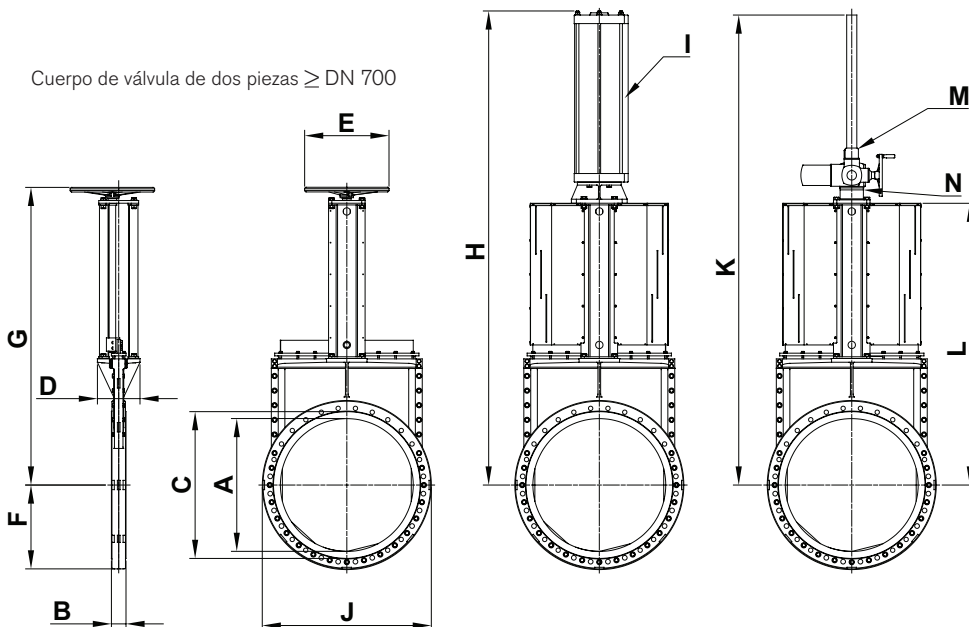
Pos.	Pieza	Material
8a	Tornillo prisionero	Acero inoxidable (A2)
8b	Arandela	Acero inoxidable (A2)
8c	Tuerca	Acero inoxidable (A2)
9 <sup>5)</sup>	Empaquetaduras de caja	Ver opciones en la página 3
9a <sup>5)</sup>	Rascadores inferior de la caja	≤ DN 600 UHMW-PE
10/a	Cuerpo de la válvula	Ver opciones en la página 3
10c <sup>5)</sup>	Flange sealings	Sólo en ≤ DN 600 Nitrilo
13 <sup>5)</sup>	Asientos	Ver opciones en la página 3
13a <sup>5)</sup>	Pin largo	Acero inoxidable (EN 1.4301)
13b <sup>5)</sup>	Pin corto	Acero inoxidable (EN 1.4301)
14	Placas de guía	POM-C
16	Protección de la compuerta,	Acero inoxidable EN 1.4301 (EN 1.4301) ≥ DN 700: Acero recubierto (EN 1.0038)
18	Cilindro neumático	Ver la hoja de datos separada

1) Repuesto recomendado

Cuerpo de válvula de una pieza ≤ DN 600



Cuerpo de válvula de dos piezas ≥ DN 700



## Dimensiones principales (mm)

DN	A	B	C	D	E	F	G	H	I <sup>1)</sup>	J	K	L	M <sup>2)</sup>	N <sup>3)</sup>	W <sup>4)</sup>
350	350	80	407	187	400	245	880	1543	SC200	490	1228	783	SA 10.2	F10/A	81
400	400	80	460	187	400	246	977	1640	SC200	490	1375	880	SA 10.2	F10/A	106
500	500	90	566	262	520	284	1225	2102	SC250	617	1706	1106	SA 10.2	F10/A	185
600	600	100	682	262	635	341	1429	2300	SC250	729	2011	1310	SA 10.2	F10/A	275
700	700	110	784	320	635	463	1647	2606	SC320	925	2643	1528	SA 14.2	F14/A	550
800	800	110	893	320	635	520	1857	3016	SC320	1040	2953	1738	SA 14.2	F14/A	605
900	900	110	999	320	635	574	2049	3207	SC320	1148	3244	1929	SA 14.6	F14/A	750
1000	1000	110	1104	320	635	631	2238	3532	SC320	1262	3535	2139	SA 14.6	F14/A	910
1200	1200	150	1316	500	-	749	-	-	-	1490	4297	2597	SA 16.2	F16/A	1800
1400	1400	170	1535	500	-	868	-	-	-	1735	4905	3063	SA 16.2	F16/A	2400
1600	1600	170	1720	500	-	980	-	-	-	1960	5418	3473	SA 16.2	F16/A	3100

1) Tamaño recomendado del cilindro neumático de doble efecto tipo SC en funcionamiento normal con una presión de aire de 5 bar. Ante otras condiciones de funcionamiento, comuníquese con Stafsjö o con un representante local para obtener asesoramiento.

2) Tamaño recomendado de los motores Auma SA en funcionamiento normal. Ante otras condiciones de funcionamiento, comuníquese con Stafsjö o con un representante local para obtener asesoramiento.

3) Válvula e interfaz Auma SA. Los motores eléctricos se montan, como estándar, según la norma ISO 5210 conexión A (vástago ascendente).

4) Peso en kg para la válvula equipada con rueda de ajuste manual y actuador eléctrico en DN 1200 - DN 1600.

Las dimensiones principales se ofrecen solo a título informativo. Para obtener los diagramas certificados, comuníquese con Stafsjö.

## Orificios de las bridas de acuerdo con EN 1092 PN 10

DN	350	400	500	600	700	800	900	1000	1200	1400	1600
Diámetro de circunferencia del perno (mm)	460	515	620	725	840	950	1050	1160	1380	1590	1820
Cantidad de pernos pasantes	6	6	8	8	10	10	12	12	16	16	18
Cantidad de pasos roscados/lado	10	10	12	12	14	14	16	16	16	20	22
Tamaño del perno	M20	M24	M24	M27	M27	M30	M30	M33	M36	M39	M45
Longitudes de los pernos <sup>1)</sup> (mm)	18	20	24	24	24	26	26	26	40	45	45

## Orificios de las bridas de acuerdo con ASME/ANSI B16.5 & B16.47 Class 150

DN	350	400	500	600	700	800	900	1000	1200	1400	1600
Diámetro de circunferencia del perno (mm)	-	-	-	-	863,6	977,9	1085,9	1200,2	1422,4	1651	OR
Cantidad de pernos pasantes	-	-	-	-	17	17	19	21	21	31	OR
Cantidad de pasos roscados/lado	-	-	-	-	28	28	32	36	44	48	OR
Tamaño del perno	-	-	-	-	1 1/4"-7	1 1/2"-6	1 1/2"-6	1 1/2"-6	1 1/2"-6	1 3/4"-5	OR
Longitudes de los pernos <sup>1)</sup> (mm)	-	-	-	-	24	26	26	26	40	45	OR

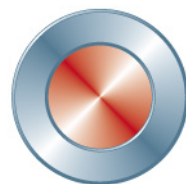
## Orificios de las bridas de acuerdo con AS 2129 Table D

DN	350	400	500	600	700	800	900	1000	1200	1400	1600
Diámetro de circunferencia del perno (mm)	-	-	-	-	845	984	1092	1175	1410	1615	OR
Cantidad de pernos pasantes	-	-	-	-	13	13	15	15	21	23	OR
Cantidad de pasos roscados/lado	-	-	-	-	20	20	24	24	32	36	OR
Tamaño del perno	-	-	-	-	M27	M33	M33	M33	M33	M33	OR
Longitudes de los pernos <sup>1)</sup> (mm)	-	-	-	-	24	26	26	26	40	45	OR

## Orificios de las bridas de acuerdo con AS 2129 Table E

DN	350	400	500	600	700	800	900	1000	1200	1400	1600
Diámetro de circunferencia del perno (mm)	-	-	-	-	845	984	1092	1175	1410	OR	OR
Cantidad de pernos pasantes	-	-	-	-	13	13	15	15	21	OR	OR
Cantidad de pasos roscados/lado	-	-	-	-	20	20	24	24	32	OR	OR
Tamaño del perno	-	-	-	-	M30	M33	M33	M36	M36	OR	OR
Longitudes de los pernos <sup>1)</sup> (mm)	-	-	-	-	24	26	26	26	40	OR	OR

1) Agregar los valores con el espesor de las bridas, arandelas y juntas.



**Stafsjö**  
DESDE 1666

[www.stafsjo.com](http://www.stafsjo.com)

STAFSJÖ  
50005E

**Stafsjö Valves AB**  
SE-618 95 Stavsjö, Suecia

+46 11 39 31 00 | [info@stafsjo.se](mailto:info@stafsjo.se)  
[www.stafsjo.com](http://www.stafsjo.com)