

VÁLVULA DE PROCESO TIPO Z 611-A



Válvula de proceso revestida de elastómero con versión wafer para medios semi-corrivosos.

DATOS TÉCNICOS

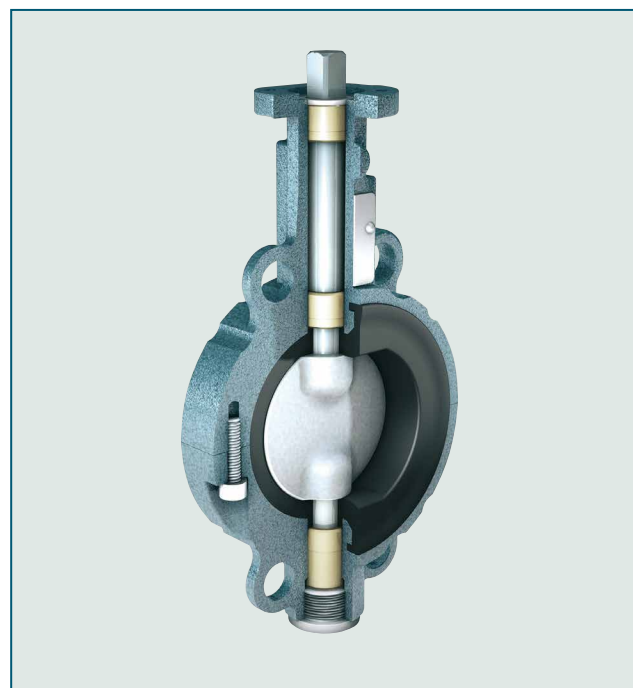
Diámetros nominales:	DN 50 - DN 300
Entre caras:	EN 558 serie 20 ISO 5752 serie 20 API 609 tabla 1
Medida de conexión de brida:	EN 1092 PN 10/16 ASME clase 150
Forma de la superficie de obturación de la contrabrida:	EN 1092 forma A/B ASME RF, FF
Brida superior:	EN ISO 5211
Calificación:	EN 19
Pruebas y ensayos de la estanqueidad:	EN 12266 (tasa de fuga A) ISO 5208, categoría 3
Estándar de trabajo:	EN 593
Rango de temperatura:	-10°C a +200°C (en función de la presión, medio y material)
Presión de trabajo adm.:	máx. 10 bar

INDICACIONES GENERALES

- Conexión de disco/eje de una pieza, sin ranuras
- Cuerpo dividido con tornillos de acero inoxidable
- Altura de aislamiento de acuerdo a las regulaciones de la planta
- Opcional: Versión especial homologada por RWTÜV según TA-Luft VDI 2440
- Eje con 3 cojinetes
- Superficie de obturación de disco con pulido de alto brillo
- Materiales con conformidad FDA disponibles
- Desmontable, reciclaje selectivo dado
- Opcional: Sin metales no ferrosos
- Para pinturas y barnices hay disponible una versión libre de siliconas

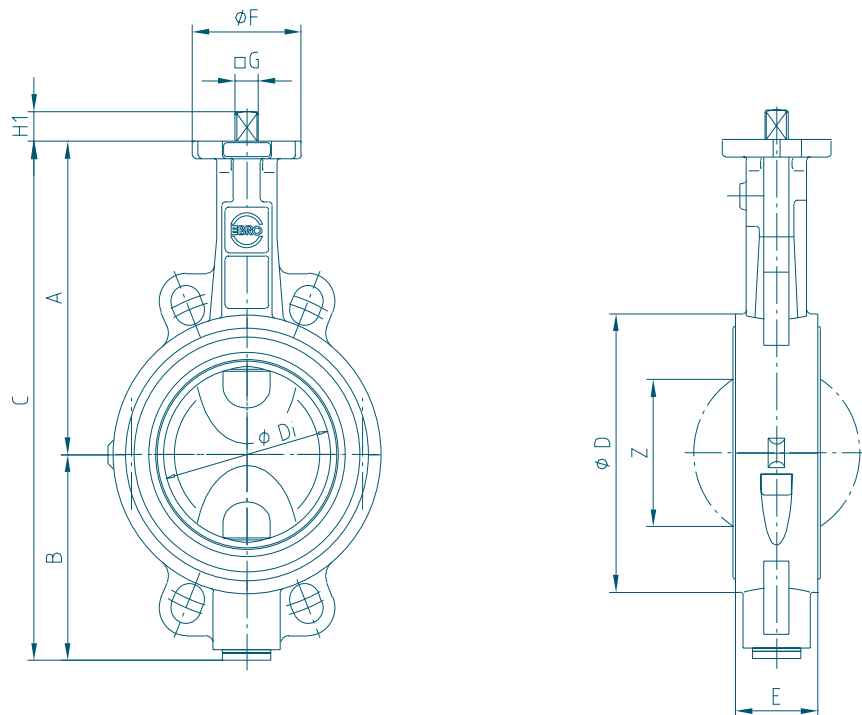
CAMPOS DE APLICACIÓN, p. ej.:

- Industria de alimentos y bebidas
- Tratamiento de aguas ultrapuras
- Industria farmacéutica
- Industria química y petroquímica
- Tecnología del agua y de aguas residuales
- Tecnología sobre el manejo de materiales neumáticos
- Construcción naval
- Industria de generación energética
- Industria alimentaria



El cuerpo dividido con disco/eje de una sola pieza permite un mantenimiento rápido y sencillo.

VÁLVULA DE PROCESO TIPO Z 611-A



Z 611-A con extremo de eje libre seg. EN ISO 5211

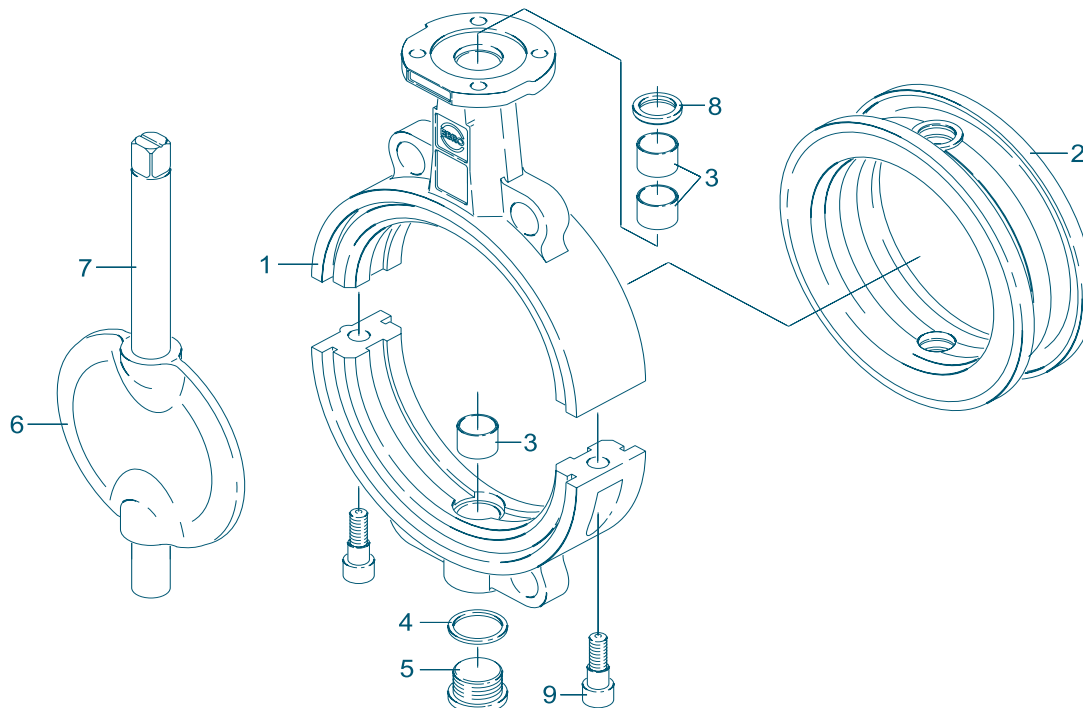
DN [mm]	Ta- maño [pulg.]	Dimensiones principales [mm]											Peso [kg]	
		A	B	C	D	Di	E	F	Brida	G	H1	H2		Z*
50	2	126	84	210	112	49	43	54	F04	11	13,5	19	25	2,2
65	2½	134	93	227	120	64	46	54	F04	11	13,5	19	45	2,9
80	3	157	104	261	138	79	46	65	F05	14	17	25	64	4,0
100	4	167	115	282	160	99	52	65	F05	14	17	25	84	5,2
125	5	180	127	307	190	124	56	65	F05	14	17	25	110	6,9
150	6	203	150	353	215	149	56	88	F07	17	20	30	138	9,5
200	8	228	176	404	269	199	60	88	F07	17	20	30	189	13,2
250	10	266	212	478	324	249	68	125	F10	22	23,5	39	239	22,5
300	12	291	237	528	374	297	78	125	F10	22	23,5	39	286	31,5

* Dimensión de salida del disco

Reservado el derecho a realizar modificaciones técnicas

VÁLVULA DE PROCESO TIPO Z 611-A

ESPECIFICACIÓN DE MATERIALES Y LISTA DE PIEZAS



Pos.	Denominación	Material	Nº de material	ASTM	Pos.	Denominación	Material	Nº de material	ASTM
1	Cuerpo				5	Tapón roscado DIN 908			
	Hierro fundido	EN-JS 1030	GGG-40	60-40-18		Acero inoxidable	G-X5CrNiMo19-11-2	1.4408	CF8M
2	Asiento				6/7	Versión de una sola pieza del eje/disco			
	NBR	Caucho acrilonitrilo-butadieno				Acero inoxidable	G-X2CrNiMoN26-7-4	1.4469	A 995
	EPDM	Caucho etileno-propileno			8	Anillo rascador			
	CSM	Polietileno clorosulfonado				PTFE	Politetrafluoroetileno	PTFE	PTFE
	FPM	Caucho fluorado			9	Tornillo			
	VSI	Caucho de silicona				Acero inoxidable	A4-70	1.4401	B8M
	SBR-grün	Caucho estireno-butadieno							
3	Casquillo de cojinete								
	Latón	MS 58	2.0401	B 45					
4	Anillo obturador DIN 7603								
	Cobre	Cu		Cobre					

Materiales arriba indicados de la versión estándar, otros materiales a petición

Reservado el derecho a realizar modificaciones técnicas

VÁLVULA DE PROCESO TIPO Z 611-A

PARES

- Los valores indicados en la tabla son los pares de desprendimiento determinados para los medios lubricantes/líquidos.

- Estos deben considerarse como valores orientativos, ya que los pares reales dependen de diversos factores, tales como presión laboral, medio, calidad del asiento, etc

- Nuestros técnicos estarán encantados de ayudarle a determinar los pares específicos para su aplicación.

- Medios en polvo (no lubricantes) $Md \times 1,3$

- Gases secos/líquidos de alta viscosidad $Md \times 1,2$

DN [mm]	50	65	80	100	125	150	200	250	300
Size [in]	2	2½	3	4	5	6	8	10	12
MD [Nm]	7	15	18	28	45	110	140	200	280

VALORES Kv

- El valor Kv [m^3/h] indica el flujo de agua para una temperatura de 5°C a 30°C y una Δp de 1 bar

- El valor Kv indicado se basa en mediciones realizadas por el Delfter Hydraulics Laboratory, Holanda

- Velocidad de flujo admisible
 V_{max} 4,5 m/s para líquidos,
 V_{max} 70 m/s para gases

- Las funciones de estrangulación son posibles de 30° a 70°.
Se debe evitar la cavitación. Es tarea de nuestros técnicos de ayudarle con un diseño preciso para sus funciones de regulación.

DN [mm]	Tamaño [pulg.]	Ángulo de apertura α°							
		20°	30°	40°	50°	60°	70°	80°	90°
50	2	1	6	13	23	35	49	62	76
65	2½	3	6	20	43	73	108	149	191
80	3	7	20	50	94	150	215	285	358
100	4	13	25	61	121	207	319	459	627
125	5	37	65	122	216	353	543	793	1111
150	6	50	94	171	303	509	810	1226	1778
200	8	64	152	319	587	978	1515	2220	3115
250	10	176	290	562	1021	1699	2626	3832	5348
300	12	205	408	836	1523	2507	3823	5507	7594

Reservado el derecho a realizar modificaciones técnicas