

DN100 PN16 MA4SP 3 -15 psi

Manual de instrucciones



SECCIÓN	PÁGINA
ADVERTENCIAS	
Precauciones	3
DESPIECE	
Esplosionado válvula	4
Listado de referencia, piezas y materiales	5
CARACTERÍSTICAS TÉCNICAS	
Descripción modelo	6
Medidas	6
Características	6
Esquema	6
SERVICIO	
Campo de velocidades	7
Montaje de la válvula en la instalación y puesta a punto	7
Mantenimiento de la válvula durante su funcionamiento	8
Desmontaje, montaje y puesta a punto de la válvula	8
Como montar nuevamente la válvula	10
Calibrado y puesta a punto	11
Sustitución de la membrana del accionador	12
CERTIFICADOS	
Declaración de conformidad	14

LEA DETENIDAMENTE ESTE MANUAL DE INSTRUCCIONES ANTES DE CONECTAR U OPERAR EL EQUIPO

Preste atención a las siguiente recomendaciones:



PRECAUCIÓN

Durante la puesta en marcha de la válvula o su funcionamiento, no toque el cuerpo, ya que podría estar a una temperatura elevada..



PRECAUCIÓN

Durante el funcionamiento no toque el eje de la válvula, ya que esta en movimiento y podría atrapar un dedo o la ropa.



PRECAUCIÓN

Antes de iniciar cualquier operación de mantenimiento o reparación, asegurese que la válvula esta libre de presión y a temperatura ambiente.



PRECAUCIÓN

Para válvulas con actuador eléctrico, asegurese de desconectar la corriente antes de llevar a cabo ninguna acción.



PRECAUCIÓN

Monte la válvula con la flecha del cuerpo, en la misma dirección que el fluido de la instalación.



PRECAUCIÓN

Si la válvula esta equipada con mando manual, asegurese que durante el funcionamiento automático, se encuentre en posición destensada.



El presente producto no puede ser tratado como residuos domésticos normales. Para recibir información sobre el reciclaje de este producto, póngase en contacto con su distribuidor habitual.

El incumplimiento de estas recomendaciones puede causar graves daños a los operarios de la válvula, el mal funcionamiento de la misma e incluso la anulación de la garantía. Si le surge cualquier duda puede ponerse en contacto con nuestro departamento técnico 93 869 61 51.

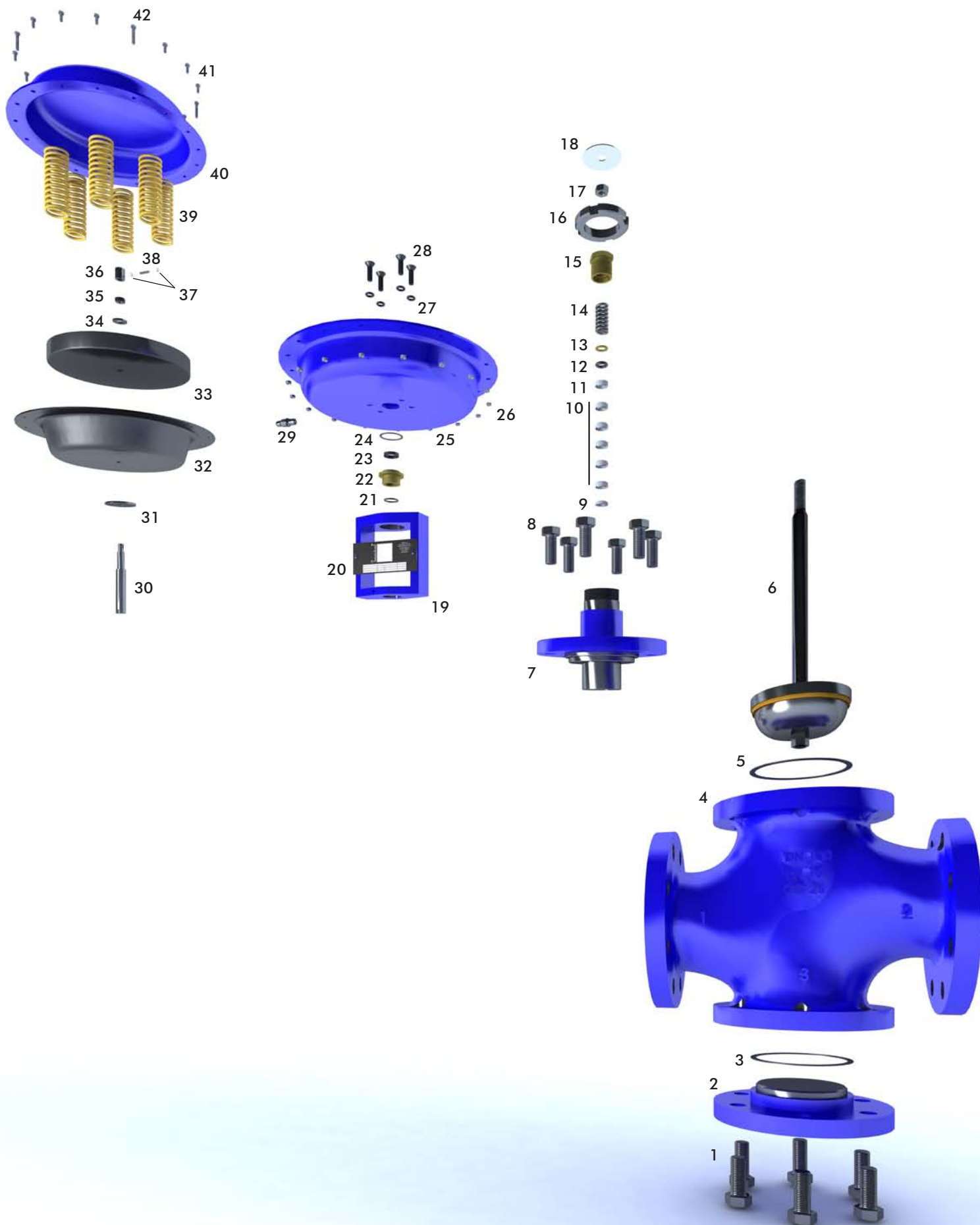


Antes de imprimir este documento piense bien si es necesario.
El medioambiente es cosa de todos.

DN100 PN16 MA4SP 3 -15 psi

Esplosionado válvula

DESPIECE
4



Nº	COD.	CANT.	DESCRIPCIÓN	MATERIAL
1	20.17.02	6	TORNILLO TAPA ALOJAMIENTO M16 x 40	ACERO 8.8 ZINCADO
2	02.00.100/4	1	TAPETA DN 100	GG-25 / EPOXI
3	07.00.100*	1	JUNTA CAPERUZA	CSA 90
4	01.00.100	1	CUERPO	GG-25 / EPOXI / AISI 316
5	07.00.100*	1	JUNTA CAPERUZA	CSA 90
6	11.00.100**	1	VÁSTAGO OBTURADOR DURO	AISI 304 / PEEK
7	02.00.100	1	TAPA ALOJAMIENTO EMPAQUETADURA	GG-25 / EPOXI / AISI 316
8	20.17.02	6	TORNILLO TAPA ALOJAMIENTO M16 x 40	ACERO 8.8 ZINCADO
9	05.42.00*	1	ANILLO INFERIOR	PTFE
10	05.44.00*	5	ANILLO INTERMEDIO	PTFE
11	05.43.00*	1	ANILLO SUPERIOR	PTFE
12	08.18.00*	1	JUNTA TÓRICA	VITÓN
13	05.38.00*	1	ARANDELA EMPAQUETADURA	LATÓN
14	06.15.00*	1	RESORTE PRENSAESTOPAS 40 x 23.5 x 3.5	AISI 302
15	05.37.01*	1	TORNILLO PRENSAESTOPAS	LATÓN
16	05.06.00	1	TUERCA KM7 FIJACIÓN ACTIVADOR	AISI 304
17	21.04.02	1	TUERCA SUJECCIÓN INDICADOR	AISI 304
18	03.05.02	1	INDICADOR RECORRIDO OBTURADOR	AISI 304
19	04.01.00	1	SOPORTE SERVO 4	DD12 / F112 / EPOXI
20	09.02.00	1	PLACA DE CARACTERÍSTICAS	DURALUMINIO
21	08.18.00*	1	JUNTA TÓRICA	VITÓN
22	05.22.00	1	GUÍA VÁSTAGO ACTIVADOR	LATÓN
23	08.17.00	1	RETÉN 22 x 30 x 5.5	EPDM
24	08.21.00	1	JUNTA TÓRICA	VITÓN
25	03.03.02	1	BASE ACTIVADOR DIAM. 430mm	DD12 / F112 / EPOXI
26	21.02.00	17	TUERCA M8 DIN 934	ACERO 8.8 GEOMET B
27	08.19.00	4	JUNTA TÓRICA	VITÓN
28	24.02.00	4	TUERCA M10 x 25 DIN 912	ACERO 8.8 PAVONADO
29	30.01.00	1	RACOR RDM6 1/8	LATÓN NIQUELADO
30	05.67.00	1	VÁSTAGO ACTIVADOR SERVO 4	AISI 303 H8
31	05.83.00	1	ARANDELA MEMBRANA SERVO 4	DD11 ZINCADO
32	08.03.00	1	MEMBRANA	EPDM + TEJIDO
33	03.09.00	1	APOYO MEMBRANA	DD12 ZINCADO
34	03.29.00	1	ARANDELA	DD11 ZINCADO
35	21.06.00	1	TUERCA AUTOBLOCANE M16 DIN 934	ACERO 8.8 ZINCADO
36	05.69.00	1	CASQUILLO TOPE SERVO 4	AISI 303
37	26.11.00	2	ARANDELA DE SEGURIDAD DIN 6799	AISI 304
38	05.46.01	1	PASADOR	AISI 303
39	06.16.00	6	RESORTE PRESIÓN DE MANDO 3 - 15 psi	DIN 17223 ZINCADO
40	03.03.00	1	TAPA ACTIVADOR DIAM. 430mm	DD12 / F112 / EPOXI
41	20.08.02	4	TOR. TAPA ACTIVADOR M8x20 DIN 933	ACERO 8.8 GEOMET B
42	20.11.02	13	TOR. DESCOMPRESION RESORTE M8x55 DIN 933	ACERO 8.8 GEOMET B

* kit de reparación

** en el kit de reparación solo se incluye el asiento obturador

Para realizar cualquier pedido de recambios, es aconsejable usar el listado de referencias.

Descripción del modelo

MA4SP

válvula **M**odulada isoporcentual

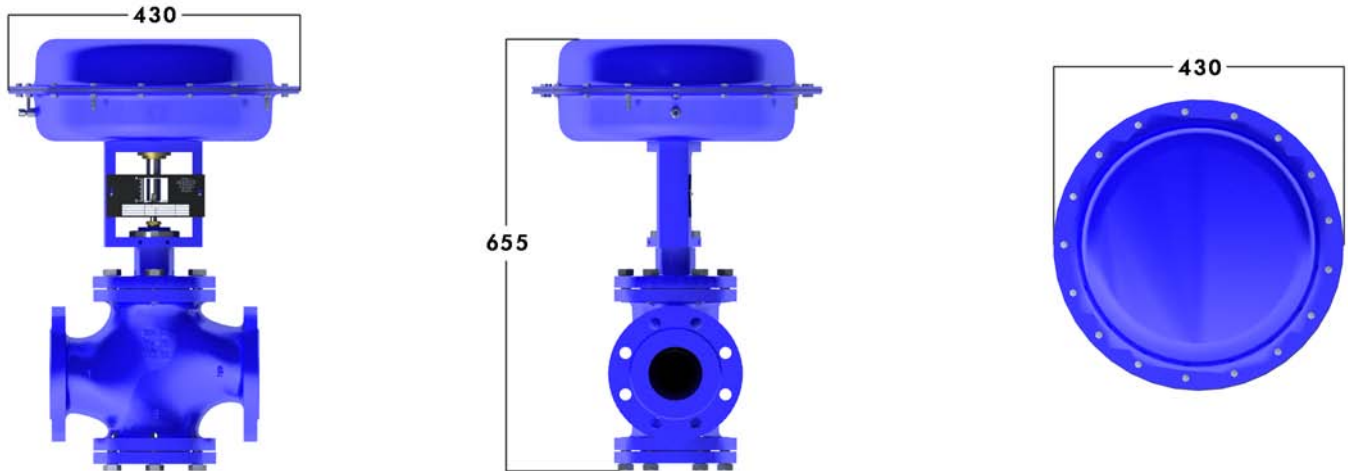
acción aire **A**bre

servo tipo **4** (430 mm)

cierre en **P**eek

Sin mando manual

Medidas



Características

Servo: Tipo 4

Accionamiento: Neumático

Señal de mando: 3 - 15 psi

Carrera: 30 mm

Temperatura de trabajo: de -10°C a +250°C

Acción aire: Abre

Consumo de aire en una actuación*: 0,422 litros

* Volumen aproximado de aire que se consume del compresor en una actuación asumiendo un compresor a 8 Kg/cm²

Kv: 110,51 m³ / hora

Cv: 128,19 US galones / min.

ΔP max: 2,5 Bar

Estanqueidad: Clase VI

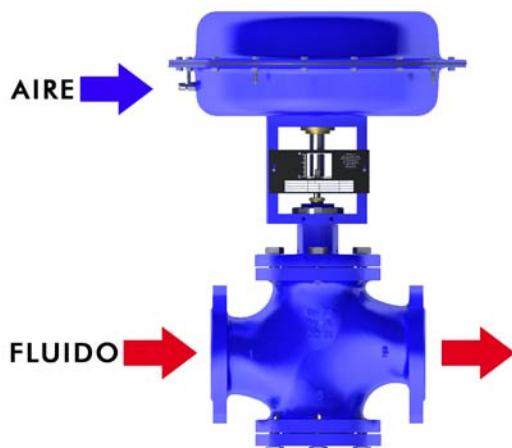
Peso: 65 Kgs

Medidas embalaje: 430 x 430 x 840

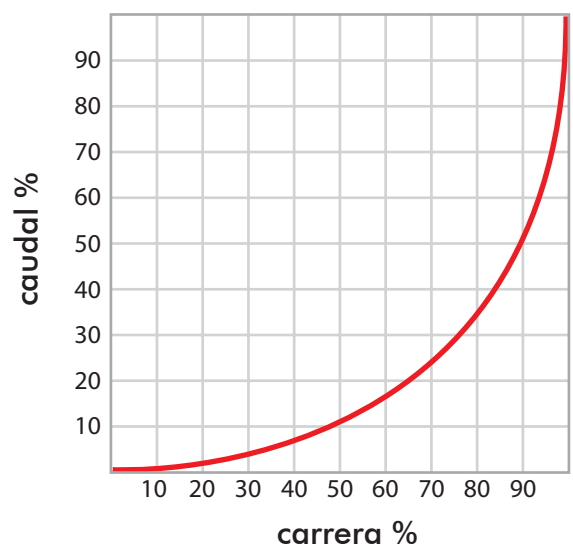
Volumen: 0,155 m³

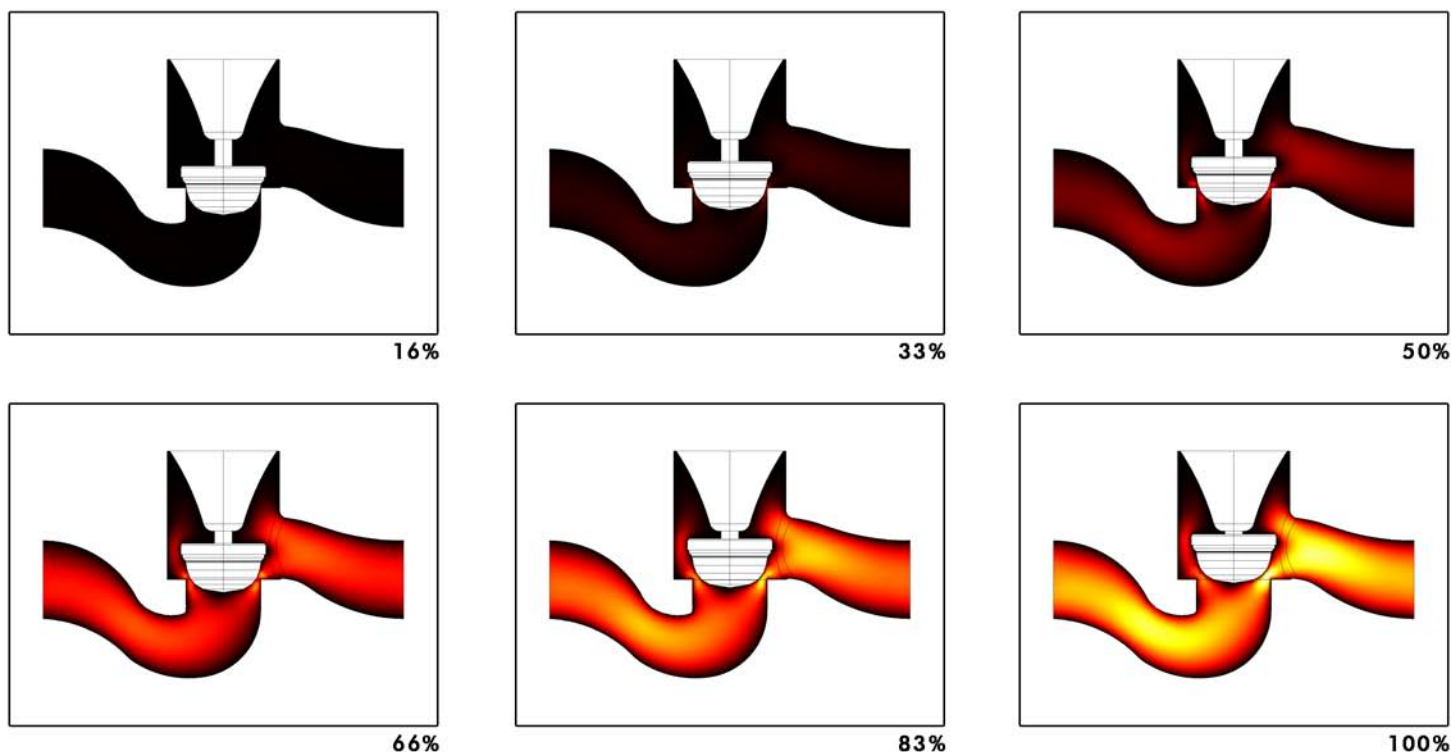
Esquemas

Esquema y dirección del fluido



Curva de apertura





Campo de velocidades

Esquemas del campo de velocidades del fluido respecto al porcentaje de apertura de la válvula isoporcentual (colores negros representan velocidades pequeñas y amarillos velocidades grandes). Dichos patrones se obtienen por simulación numérica i permiten una comprensión mucho más profunda de la capacidad reguladora de la válvula así como del papel que desempeñan en la instalación.

Montaje de la válvula en la instalación y puesta a punto

En estas secciones nos referiremos a la numeración de piezas tal y como aparece en el diagrama explosionado de la sección 2. Cada pieza irá precedida de la palabra ref.

La válvula SAFOR que ha adquirido, viene totalmente montada y calibrada de origen. A continuación le sugerimos los pasos necesarios para montar la válvula en la instalación.

1. Retiramos las tapas de plástico de protección situadas en los orificios del cuerpo (ref.1).
2. Aplicamos una fina capa de grasa resistente a la temperatura en las juntas de unión a la tubería (no es indispensable).
3. Apretamos las tuercas en cruz y, si es posible, a sus pares de apriete correspondientes.
4. Conectamos el tubo de señal de mando al racord de conexión (ref.25). En las válvulas de acción aire abre, éste se conecta a la base inferior del accionamiento y, en el caso de acción aire cierra, en la base superior. Es importante que haga un seguimiento del tubo, asegurándose que no queda pellizcado en ningún sitio y no entra en contacto con ninguna parte caliente de la instalación. Asegúrese que la válvula recibe la señal de aire libre de cualquier impureza: para ello le recomendamos que interponga un filtro.
5. Le recomendamos que delante de la válvula coloque un filtro colador para retener las impurezas que pueda arrastrar el fluido antes de entrar dentro de la válvula. De la misma forma, le recomendamos también que, antes del filtro en cuestión y después de la válvula, disponga unas válvulas de interrupción, constituyendo así un bypass para no tener que interrumpir la función durante la sustitución de la válvula.
6. Finalmente abrimos totalmente la válvula para realizar un purgado, eliminando así todas las impurezas que se hayan podido acumular durante el proceso de sustitución de la misma.

Mantenimiento de la válvula durante su funcionamiento

A fin de realizar un correcto mantenimiento de la válvula SAFOR, le sugerimos que tenga en cuenta las siguientes consideraciones:

- La válvula SAFOR, debido a que lleva empaquetadura de anillos Chevron de PTFE y muelle pretensor, no necesita ser tensada periódicamente.

- Es de vital importancia realizar un mantenimiento preventivo de los filtros retenedores de impurezas, tanto del que está instalado en la tubería de fluido a regular, como en el de entrada de aire al accionamiento. Deberemos, pues, purgarlos y revisar los tamices de forma regular, alargando de esta forma mucho más la vida útil de la válvula.

- Si la válvula está equipada con mando manual de emergencia, asegúrese que está fuertemente apretado hacia abajo (si la válvula es de acción aire abre) o hacia arriba (si es del tipo acción aire cierra). Cualquier golpe que reciba el mando, unido a las vibraciones propias de la instalación, podría provocar un aflojamiento del mismo y, por lo tanto, un funcionamiento incorrecto de la válvula (para válvulas de acción aire abre, impidiendo que cierren correctamente y para válvulas de acción aire cierra, provocando la fuga de aire por la parte superior del actuador).

Desmontaje, montaje y puesta a punto de la válvula

Para llevar a cabo el siguiente proceso de mantenimiento de la válvula es necesario disponer de un kit de reparación original SAFOR que corresponda con el modelo y el diámetro de la válvula a reparar. En él encontrará las piezas nuevas necesarias para poner a punto nuevamente la válvula.

Cómo desmontar la válvula:

1. Todo el proceso de desmontaje y montaje de la válvula deberemos hacerlo en el banco de trabajo, con la válvula sujeta al tornillo, con la precaución de no agarrarla por la base de la junta de la brida, pues se trataría de un agarre en falso y se podría llegar a soltar.

2. Desatornillamos los dos tornillos que sujetan la placa de características (ref.24) y retiramos dicha placa.

3. Si la válvula está equipada con mando manual de emergencia, se deberá desenroscar la tuerca del mando (rosca izquierda) a la vez que se sujeta el alargamiento por los planos correspondientes.

4. Desenroscamos las tuercas de los tornillos cortos (ref.37), dejando los tornillos largos (ref.38) para el último momento, pues son los que mantienen los resortes (ref.35) tensados en el interior del accionamiento. Cuando desenrosque estos últimos, procure que la tapa ascienda lo máximo de uniforme posible y retírela.

5. Una vez la tapa del accionamiento (ref.36) se haya retirado y se haya apartado el conjunto de resortes (ref.35), se deberá proceder a retirar el conjunto de membrana; el cual se compone del apoyo membrana (ref.29), la membrana (ref.28). Para sacarlo, desenrósquelo completamente girando todo el conjunto y tire de él sin temor (véase figura 1).

6. Retiramos el indicador de apertura (ref.17) y la tuerca de fijación (ref.16).

7. Mediante una llave de gancho, desatornillamos la tuerca tipo KM (ref.15), retirándola del todo (véase figura 2).

8. Seguidamente retiramos el soporte del actuador (ref.22). Para facilitar dicho proceso, se recomienda retirarlo haciendo movimientos semicirculares y tirando verticalmente de él.

9. Aflojamos la tuerca prensaestopas (ref.14), retirándola del todo.

10. Aflojamos i retiramos los 4 tornillos (ref.5) que mantienen unido el cuerpo de la válvula (ref.1) con el alojamiento de la empaquetadura (ref.4); (véase figura 3).

11. Con la ayuda de un cortafríos con el hilo matado y un martillo grande, golpeamos con cuidado pero con firmeza por las 4 caras de la válvula, colocando dicho cortafríos justo en la hendidura que vemos entre el alojamiento de la empaquetadura (ref.4) y el cuerpo de la válvula (ref.1), intentando no penetrar demasiado, pues se corre el riesgo de romper la base de la junta. Seguidamente extraemos el alojamiento de la empaquetadura del orificio del cuerpo, procurando que suba por igual de los cuatro lados.



figura 1



figura 2



figura 3

12. Terminada la operación nos quedará, por un lado, el cuerpo sujeto al tornillo del banco de trabajo y, por el otro, el alojamiento de la empaquetadura con el vástago obturador en su interior. Para sacar dicho eje, basta con tirar de él haciendo el movimiento de desenroscado (evitando así que la rosca del vástago pueda dañar los anillos de la empaquetadura); (véase figura 4).

13. A continuación sujetamos el alojamiento de la empaquetadura y con la ayuda de un tirador tipo "cola de cerdo" sacamos primero el resorte prensaestopas (ref.13), seguido de la arandela de la empaquetadura (ref.12) y de la junta tórica de la empaquetadura (ref.11). Seguidamente, procedemos del mismo modo para retirar los anillos de la empaquetadura (ref.6 - ref.10).

14. Damos la vuelta al alojamiento de la empaquetadura y, en caso de ser necesario, retiramos los restos de junta que hayan quedado adheridos mediante una hoja de sierra gruesa con el filo un poco afilado. Este proceso debe hacerse con cuidado y procurando formar un ángulo pequeño entre el asentamiento de la junta y el rascador (en caso de hacerlo con el rascador demasiado vertical podríamos dañar dicho asentamiento y provocar posteriores fugas por esa parte).

15. Con el mismo rascador repetimos la operación en la base de la junta del cuerpo de la válvula hasta dejar la superficie limpia.

16. Terminaremos los 2 pasos anteriores frotando ambas superficies (la del asentamiento de la junta situada en el alojamiento de la empaquetadura y la de la base de la junta situada en el cuerpo de la válvula) pasando una lija de grano medio. Dicho proceso lo haremos frotando con fuerza; en movimientos semicirculares; haciendo especial hincapié en los rincones, hasta dejar las superficies limpias.

17. Se recomienda amarrar el alojamiento de la empaquetadura a un torno (sujetarlo por la parte cilíndrica de la base de la junta) y pulir el compartimiento de la estopada con lija.

18. A continuación limpiamos el interior del cuerpo. Retiramos todo el lodo adherido a las paredes (especialmente si ha estado circulando agua) y lo dejamos libre de impurezas interiores.

19. Limpiamos todos los restos de grasa seca.

20. Limpiamos también todas las roscas de la válvula. Se recomienda hacerlo repasándolas con un macho del paso adecuado.

21. Finalmente, revisamos el estado del asiento de la válvula. Esta parte se encuentra dentro del cuerpo de la válvula y es dónde se encaja el eje por su parte plástica. Debido a que es por esta parte que la válvula realiza la función de cerrado estanco, su estado tiene que ser impecable. Después de limpiarla cuidadosamente, debemos comprobar que no tiene ninguna mella. En este caso bastará con una lijada intensa mediante una lija gastada (o muy fina).

En caso de observar algún tipo de mella se deberá proceder a eliminarla mediante un proceso de torneado: primeramente se deberá agarrar el cuerpo al torno mediante la parte cilíndrica que hay en la parte inferior de éste. Posteriormente se deberá hacer un centrado perfecto y realizar un chaflán de 0,5 mm en válvulas de DN 15 a 25; de 1 mm en válvulas de DN 32 a DN 50 y de 2 mm si se trata de DN 65 a DN 100. Remataremos el trabajo con un intenso pulido con lija gastada (o muy fina).

Cómo montar nuevamente la válvula

Para montar nuevamente la válvula y asegurar un funcionamiento del todo correcto será necesario sustituir la parte plástica del obturador (ref.3) por una de nueva y volver a montarlo o, en su defecto, sustituir todo el conjunto entero de obturador.

1. Volvemos a amarrar el cuerpo de la válvula (ref.1) al tornillo del banco de trabajo. Seguidamente aplicamos una fina capa de grasa a la base de la junta del cuerpo y colocamos dicha junta (ref.2).

2. Con el obturador nuevo (o habiendo sustituido su parte plástica), le aplicamos una generosa capa de grasa en el eje y lo introducimos en el alojamiento de la empaquetadura (ref.4). A continuación, sujetando las dos piezas por el extremo superior del eje, colocamos el alojamiento de la empaquetadura sobre el cuerpo, procurando colocarlo lo más recto posible. Vigilamos que solape debidamente sobre la junta colocada en el paso 1, realizando unos pequeños giros a izquierda y derecha sin presionar demasiado para su perfecta adaptación.



figura 4

3. Presentamos los tornillos (ref.5) debidamente limpios e impregnados de grasa. Es preciso realizar siempre el atornillado en cruz, comprobando que el eje obturador (ref.3) se desliza con suavidad por el interior del alojamiento de la empaquetadura.

Recomendamos terminar el apriete de los tornillos con una llave dinamométrica aplicando el par de apriete correspondiente.

4. Colocamos los anillos de la empaquetadura nuevos (incluidos en el kit de reparación) en el mismo orden con el que hemos sacado los antiguos (ver figura 5). Es importante colocar los anillos de uno en uno para que queden bien asentados, tomando como referencia el tope de fondo que hagan al entrar.

5. Una vez entrado el conjunto de la estopada (ref.6 a ref.8), impregnamos generosamente la parte cilíndrica del obturador (ref.3) con grasa y colocamos la junta tórica (ref.9), seguida de la arandela de latón de la empaquetadura (ref.10); (véase figura 5).

6. Introducimos el resorte prensaestopas (ref.13) y seguidamente roscamos el tornillo prensaestopas (ref.14), previamente engrasado, hasta la mitad.

7. Terminado el proceso anterior, aplicamos una capa de grasa en la parte superior del cuello de la tapa del alojamiento de la empaquetadura (ref.4). Hecho esto colocaremos el soporte del activador (ref.22), de forma que éste encaje con la parte engrasada antes mencionada. Lo conseguiremos haciéndolo girar a izquierda y derecha hasta su perfecto ensamblaje, teniendo en cuenta que el racord (ref.25) debe quedar alineado en el lado de la vía de entrada de fluido.

8. Introducimos la tuerca de tipo KM (ref.15) por encima del eje y la colocamos justo en la parte superior roscada de la tapa de alojamiento de la empaquetadura (ref.4). Dicha parte roscada deberá estar impregnada también de grasa. Mediante una llave de gancho atornillamos la KM, siempre procurando que el soporte del activador siga alineado con las vías del cuerpo (véase figura 2).

9. Seguidamente enroscamos la tuerca (ref.16) al eje hasta el final e introducimos también el indicador de apertura (ref.17) en dicho eje.

10. Seguidamente procederemos a colocar el conjunto de membrana. Dicho elemento se compone del apoyo membrana (ref.29), la membrana (ref.28) y el alargó del accionamiento (en caso de tener mando manual). En primer lugar impregnaremos de grasa la parte inferior del casquillo del conjunto. Seguidamente lo introduciremos suavemente por la guía del vástago (ref.19), el cual estará unido al soporte del activador (ref.22). Lo introduciremos al mismo tiempo que lo hacemos girar para no dañar las juntas tóricas que hay en el interior de la guía (figura 1).

11. Hecho esto haremos descender todo el conjunto y lo haremos girar para atornillarlo al eje. Lo atornillaremos hasta el final, procurando que los agujeros de la membrana (ref.28) queden alineados con los del soporte del activador (ref.22) y que los planos que hay en la parte inferior del vástago activador se sitúen hacia fuera ligeramente a un lado para poder sujetarlos cómodamente con la llave.

12. Colocamos los resortes (ref.35) sobre el apoyo membrana (ref.29), repartidos equidistantemente y procurando que queden bien planos. Seguidamente colocamos la tapa del activador (ref.36), asegurándonos que los orificios coinciden con los de la membrana (ref.28) y los del soporte del activador (ref.22). A continuación colocamos los tornillos más largos (ref.38), igualmente espaciados, y los empezamos a atornillar. Se debe procurar hacerlo en forma de cruz, de tal forma que la tapa descienda lo más plana posible. Cuando esta se encuentre a unos 3 o 4 mm de la membrana presentamos el resto de tornillos (ref.37) con sus correspondientes tuercas y atornillamos con igual fuerza todas las tuercas.

13. Si la válvula está equipada con mando manual de emergencia, engrasamos dicho mando por su parte roscada y lo atornillamos fuertemente con las manos en la parte central de la tapa del activador. Seguidamente colocamos la arandela y la tuerca ciega en la parte superior del vástago del volante de maniobra que sobresale de la tapa. Para collar debidamente la tuerca sujetamos el alargo del activador por los planos inferiores que éste tiene mediante una llave y con otra apretamos la tuerca en cuestión, teniendo en cuenta que se trata de una rosca de izquierdas.

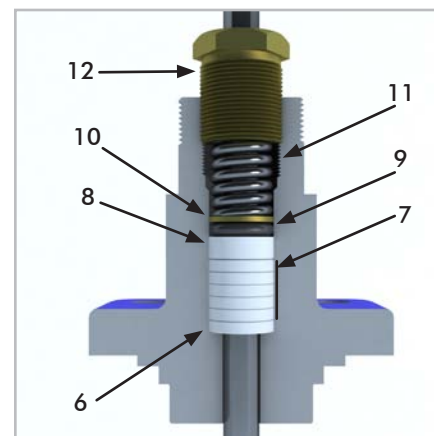


figura 5

Calibrado y puesta a punto

Si se dispone de un banco de pruebas, el proceso de puesta a punto es mucho más sencillo. En caso de no disponer de uno, le presentamos aquí unas recomendaciones para llevar a cabo dicho proceso.

1. En primer lugar es necesario hacer un montaje como el que se muestra en la figura 6. Colocamos juntas intermedias entre los tubos y la válvula y disponemos válvulas de interrupción antes y después de ésta (sin olvidar el manómetro entre la válvula de control y la de interrupción). Por último colocamos un manoreductor de presión junto a un manómetro y lo conectamos al activador.

2. Una vez terminado el montaje anterior podemos empezar la puesta a punto. Comenzaremos dando presión al activador. Mediante el manoreductor aseguraremos que la presión de entrada sea la máxima que se especifica en la placa de características. Hecho esto cerramos la válvula de interrupción posterior e introducimos presión directamente del compresor dentro de la válvula de control. Seguidamente cerramos la válvula de esfera anterior y observamos el valor de la presión que marca el manómetro instalado al lado de la válvula de control. Este manómetro nos permitirá descubrir si existen pérdidas de presión en el cuerpo. La prueba debe durar aproximadamente 1 minuto, durante el cual el valor de presión tiene que mantenerse constante. Si es así, habremos comprobado la estanquidad del conjunto (cuerpo, tapa y empaquetadura).

3. Si la prueba anterior tiene resultado satisfactorio proseguiremos de la siguiente manera. Abrimos las dos válvulas de interrupción e introducimos presión en el activador para liberar completamente todo el circuito. Con ambas válvulas abiertas, cerramos el flujo de aire al activador, dejándole tiempo suficiente para que vuelva a su posición en reposo (cerrado). Seguidamente procedemos a comprobar la estanquidad entre asiento y obturador. Para ello se necesita un

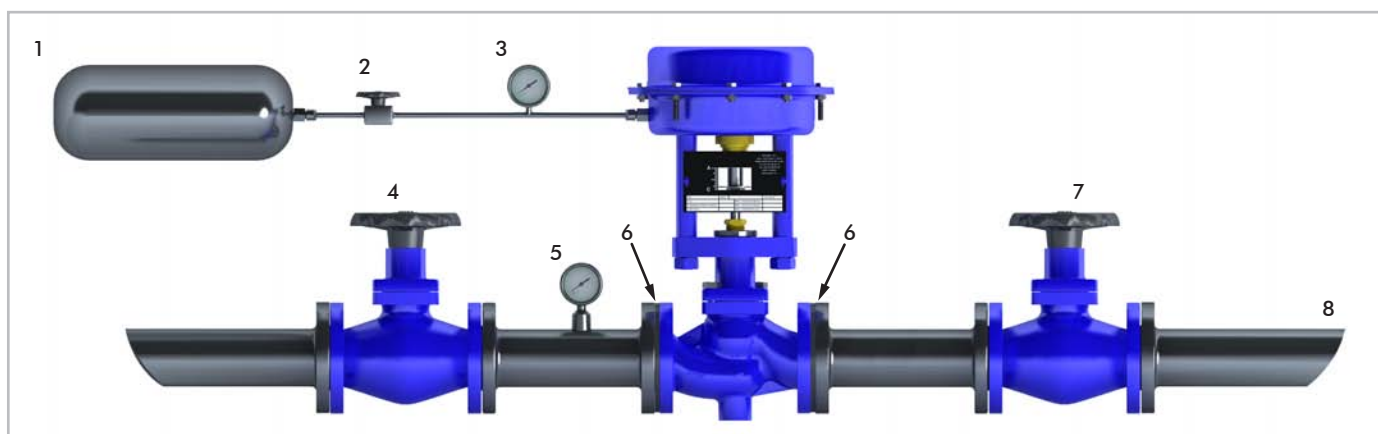


figura 6

1. Compresor entre 6 y 8 Kgs/cm² - 2. Manoreductor de presión - 3. Manómetro - 4. Válvula de interrupción - 5. Manómetro - 6. Juntas intermedias de goma - 7. Válvula de interrupción - 8. Salida libre.

pequeño recipiente con agua, dentro del cual debemos introducir el extremo final del tubo que se encuentra después de la segunda válvula de esfera. Si la estanqueidad es completa no deberían aparecer burbujas en el recipiente. En caso de que éstas aparezcan nos estarán indicando que existe algún problema en el cierre estanco entre asiento y obturador.

4. Una vez verificada la estanquidad por el método anterior procederemos a comprobar y ajustar la carrera de la válvula (y, por consiguiente, la tensión de los resortes). Empezamos poniendo a cero el manorreductor de presión de mando. A continuación comenzamos a dar presión al activador hasta llegar a la presión máxima de mando indicada a la placa de características de la válvula. En ese punto, y tomando como referencia el indicador de recorrido (ref.17), liberamos el aire del activador y medimos el desplazamiento que experimenta dicho indicador. Este recorrido (llamado carrera), debe tomar el valor que se especifica en la placa. Si la carrera que medimos es superior a la especificada, procederemos a desenroscar el eje obturador (ref.3); teniendo la precaución de separarlo un poco del asiento para que no gripe. En cambio, si la carrera que hemos medido es inferior a la especificada, procederemos a enroscar el eje obturador dentro del vástago activador (ref.26), tomando la misma precaución de antes de separarlo del asiento introduciendo presión en el activador para evitar que se gripe (véase figuras 7a i 7b).

5. Una vez la válvula esté calibrada, apretaremos la tuerca de sujeción del indicador (ref.16), a la vez que sujetamos el vástago activador (ref.26) por los planos que la pieza tiene en su parte inferior.

Sustitución de la membrana del accionador

Esta operación la podrá realizar con la válvula colocada en el banco de trabajo, así como dejándola en la instalación siempre que disponga de un sistema de bypass con el que se pueda desviar el flujo de fluido durante el proceso de reparación.

1. Desatornillamos los dos tornillos que sujetan la placa de características (ref.24) y retiramos dicha placa.
2. Si la válvula está equipada con mando manual de emergencia, se deberá desenroscar la tuerca (ref.42) (rosca izquierda) a la vez que se sujeta el alargamiento por los planos correspondientes.
3. Desenroscamos las tuercas de los tornillos cortos (ref.38), dejando los tornillos largos (ref.39) por el último, pues son los que mantienen los resortes tensados en el interior del accionamiento. Cuando desenrosque estos últimos, procure que la tapa ascienda lo máximo de uniforme posible y retírela.
4. Una vez la tapa del accionamiento (ref.37) se haya retirado, y se haya separado el conjunto de resortes (ref.36), se deberá proceder a retirar el conjunto de membrana; el cual se compone del apoyo membrana (ref.30) y la membrana (ref.29). Para sacarlo, desenrózquelo completamente girando todo el conjunto y tire de él (véase figura 1).
5. A continuación sujetamos fuertemente el conjunto de membrana por la parte del vástago activador (ref.27) al tornillo del banco de trabajo. Dicho tornillo debe estar equipado con mordazas blandas, de forma que el conjunto quede bien sujeto y no se raye.
6. Retiramos el pasador que esté más cerca de la membrana y desenroscamos la tuerca autoblocante (ref.32). A continuación, desmontamos los componentes del conjunto. Estos llevarán restos de sellador anaeróbico tipo CANDAR 13, que hay que retirar y dejando las piezas completamente limpias.
7. Sustituimos la membrana y volvemos a montar todos los componentes aplicando sellador anaeróbico de forma generosa en la zona de contacto entre el vástago activador y la arandela membrana (ref. 27 y 28), y entre la arandela y tuerca autoblocante (ref.31 y 32). Apretamos fuertemente la tuerca autoblocante (ref.31), por último, limpiamos los restos de sellador sobrantes.



figura 7a



figura 7b

8. Al volver a introducir el conjunto de la membrana en el activador (ref. 22), hay que procurar que los planos del vástago activador (ref.27) queden paralelos respecto a las platinas del cuerpo (figura 8), poder sujetar el vástago con la llave.

9. Hecho esto haremos descender todo el conjunto y lo haremos girar para atornillarlo al eje. Lo atornillaremos hasta el final, procurando que los agujeros de la membrana (ref.28) queden alineados con los del soporte del activador (ref.22) y que los planos que hay en la parte inferior del vástago activador se sitúen hacia fuera ligeramente a un lado para poder sujetarlos cómodamente con la llave.

10. Colocamos los resortes (ref.35) sobre el apoyo membrana (ref.29), repartidos equidistantemente y procurando que queden bien planos. Seguidamente colocamos la tapa del activador (ref.36), asegurándonos que los orificios coinciden con los de la membrana (ref.28) y los del soporte del activador (ref.22). A continuación colocamos los tornillos más largos (ref.38), igualmente espaciados, y los empezamos a atornillar. Se debe procurar hacerlo en forma de cruz, de tal forma que la tapa descienda lo más plana posible. Cuando esta se encuentre a unos 3 o 4 mm de la membrana presentamos el resto de tornillos (ref.37) con sus correspondientes tuercas y atornillamos con igual fuerza todas las tuercas.

11. Si la válvula está equipada con mando manual de emergencia, engrasamos dicho mando por su parte roscada y lo atornillamos fuertemente con las manos en la parte central de la tapa del activador. Seguidamente colocamos la arandela y la tuerca ciega en la parte superior del vástago del volante de maniobra que sobresale de la tapa. Para collar debidamente la tuerca sujetamos el alargó del activador por los planos inferiores que éste tiene mediante una llave y con otra apretamos la tuerca en cuestión, teniendo en cuenta que se trata de una rosca de izquierdas.



figura 8