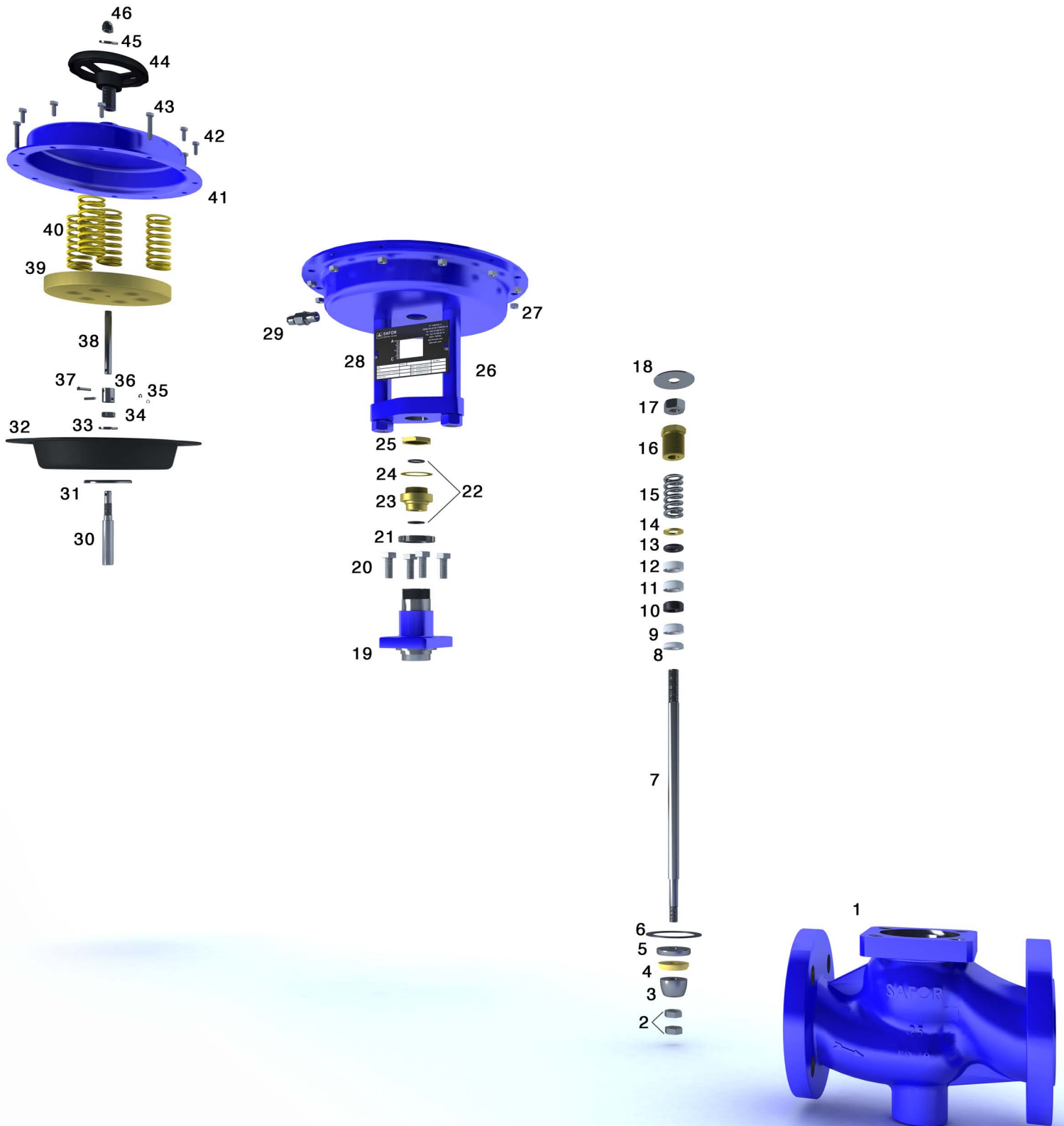


DN 25 PN-16 MA2MP 6-18 psi



SAFOR CONTROL VALVES, C/ Industria 5, 08269 Valls de Torroella (BCN) SPAIN
tel.(+34) 93 869 61 51 - fax. (+34) 93 869 69 13 - safor@vsafor.com

DN 25 PN-16 MA2MP 6-18 psi



DN 25 PN-16 MA2MP 6-18 psi

Nº	CODIGO	CANT.	DESCRIPCIÓN	MATERIAL
1	01.00.25	1	CUERPO	GG-25 / EPOXI / AIXI 316
2	21.02.01	1	TUERCA DIN 934 M8 A2	INOX A2
3	11.03.25	1	PARABÓLICO ISOPORCENTUAL	AISI 304
4	11.02.25.01	1	ASIENTO OBTURADOR DURO	PEEK
5	11.01.25	1	ALOJAMIENTO ASIENTO	AISI 304
6	07.00.25	1	JUNTA CAPERUZA	CSA 90
7	11.04.25	1	VÁSTAGO OBTURADOR	AISI 303
8	05.39.00	1	ANILLO INFERIOR	PTFE
9	05.41.00	1	ANILLO INTERMEDIO	PTFE
10	05.41.01	1	ANILLO INTERMEDIO LUBRIFICADO	PTFE + GRAPHITE
11	05.41.00	1	ANILLO INTERMEDIO	PTFE
12	05.40.00	1	ANILLO SUPERIOR	PTFE
13	08.10.00	1	JUNTA TÓRICA	VITÓN
14	05.17.00	1	ARANDELA EMPAQUETADURA	LATÓN
15	06.07.00	1	RESORTE PRESAESTOPAS	AISI 302
16	05.13.00	1	TORNILLO PRESAESTOPAS	LATÓN
17	21.03.01	1	TUERCA SUJECIÓN INDICADOR	AISI 304
18	03.05.00	1	INDICADOR RECORRIDO OBTURADOR	AISI 304
19	02.00.25	1	TAPA ALOJAMIENTO EMPAQUETADURA	GG-25 / EPOXI
20	20.13.00	4	TORNILLO TAPA ALOJ. M 10x30	ACERO 8.8 ZINCADO
21	05.05.00	1	TUERCA KM7 FIJACIÓN ACTIVADOR	AISI 304
22	08.05.02	2	JUNTA TÓRICA	VITÓN
23	05.12.00	1	GUÍA VÁSTAGO ACTIVADOR	LATÓN
24	07.08.00	1	JUNTA ACTIVADOR	K400
25	05.11.00	1	TUERCA GUÍA VÁSTAGO ACTIVADOR	LATÓN
26	03.02.02	1	SOPORTE ACTIVADOR DIA.275 mm	DD12 + F112 + EPOXI
27	21.01.02	12	TUERCA M6 DIN 934	ACERO 8.8 GEOMET B
28	09.10.00	1	PLACA DE CARACTERÍSTICAS	DURALUMINIO
29	30.01.00	1	RACOR RDM6 1/8	LATÓN NIQUELADO
30	05.03.00	1	VÁSTAGO ACTIVADOR	AISI 303 H8
31	03.06.00	1	ARANDELA MEMBRANA	DD11 ZINCADO
32	08.02.00	1	MEMBRANA	EPDM + TEJIDO
33	03.04.00	1	ARANDELA 27 x 12,5 x 3	DD11 ZINCADO
34	21.04.03	1	TUERCA AUTOBLOCANTE M12 DIN 985	ACIER 8.8 ZINCADO
35	26.10.00	4	ARANDELA DE SEGURIDAD DIN 6799	AISI 304
36	05.08.00	1	CASQUILLO UNIÓN VÁSTAGO VOLANTE	AISI 303
37	05.74.00	2	PASADORES	AISI 303
38	05.07.00	1	VÁSTAGO VOLANTE DE MANIOBRA	AISI 303
39	03.10.00	1	APOYO MEMBRANA	DD12 ZINCADO
40	06.09.00	4	RESORTE PRESION MANDO 6-18 PSI	DIN 17223 ZINCADO
41	03.02.01	1	TAPA ACTIVADOR VOLANTE MANIOBRA	DD12,F112 ZINC / EPOXI
42	20.01.02	9	TOR.TAPA ACTIVADOR M 6x16 DIN 933	ACERO 8.8 GEOMET B
43	20.03.02	3	TOR.DESCOM.RESORTE M 6x35 DIN 933	ACERO 8.8 GEOMET B
44	04.02.00	1	VOLANTE DE MANIOBRA	ALUMINIO / AISI 303 / EPOXI
45	25.06.00	1	ARANDELA VOLANTE MANIOBRA DIN 125	ACERO 8.8 ZINC
46	05.16.00	1	TUERCA VÁSTAGO VOLANTE M10 IZQ.	AISI 303



DN 25 PN-16 MA2MP 6-18 psi

