

PURGADORES DE CUBETA INVERTIDA IBB12

DESCRIPCIÓN

Los purgadores de cubeta invertida serie IBB12 están recomendados para todo tipo de servicios donde el requerimiento más importante es un funcionamiento duradero, eficiente y libre de problemas. Operan intermitentemente, completamente abiertos o completamente cerrados, siendo los más adecuados para vapor a media y alta presión.

CARACTERÍSTICAS PRINCIPALES

Descarga intermitente.
Descarga el condensado a la temperatura del vapor.
No se ve afectado por golpes de ariete ni por vibraciones.
Fácil mantenimiento.

UTILIZACIÓN: Vapor saturado y sobrecalentado.

MODELOS

DISPONIBLES: IBB12-4, 8 y 12 – Hierro SG.

TAMAÑOS: 3/4" a 1".

CONEXIONES: Rosca hembra ISO 7 Rp o NPT.
Bridas roscadas bajo pedido.

INSTALACIÓN: Instalación horizontal.
Ver IMI – Instrucciones de instalación y mantenimiento.

MAX. ΔP: IBB12-4 – 4 bar
IBB12-8 – 8 bar
IBB12-12 – 12 bar



CONDICIONES LIMITANTES DEL CUERPO

ROSCADO PN 16 PRESIÓN PERMISIBLE	TEMPERATURA RELACIONADA
16 bar	100 °C
15,5 bar	150 °C
14,7 bar	200 °C
13,9 bar	250 °C

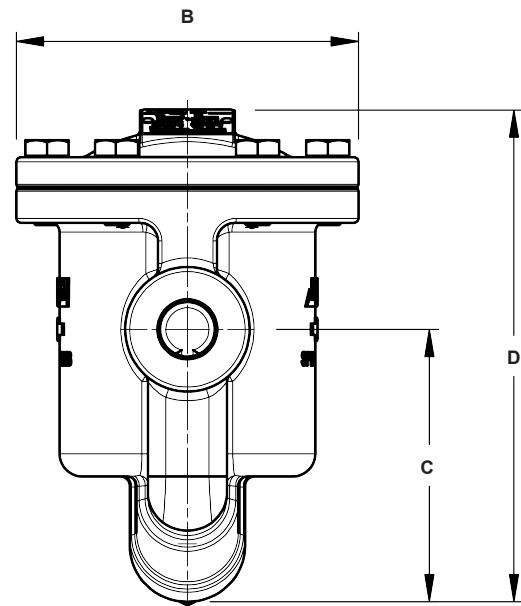
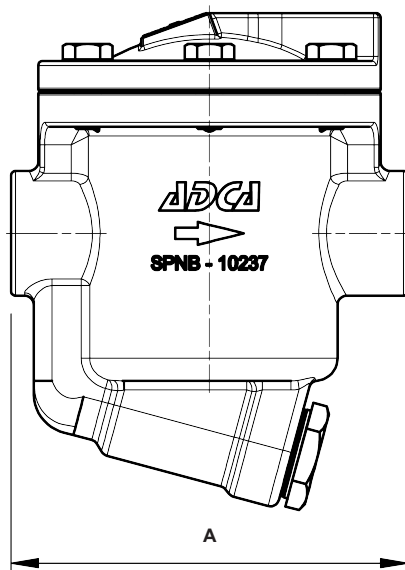
PMO – Presión máxima de operación: 14 bar;
TMO – Temperatura máx. de operación: 198 °C.

MARCACIÓN CE - GRUPO 2 (PED - Directiva Europea)

PN 16	Categoría
3/4" a 1"	SEP

CAPACIDAD DE DESCARGA (kg/h)

MODELO	TAMAÑO	PRESIÓN DIFERENCIAL (bar)										
		1	2	3	4	5	6	7	8	10	11	12
IBB12-4	3/4" a 1"	1090	1340	1550	1670	–	–	–	–	–	–	–
IBB12-8	3/4" a 1"	725	910	1030	1100	1160	1210	1250	1290	–	–	–
IBB12-12	3/4" a 1"	570	720	810	860	920	950	985	1010	1060	1080	1100



DIMENSIONES (mm)					
TAMAÑO	A	B	C	D	PESO (kg)
3/4"	175	150	127	219	7
1"	175	150	127	219	6,9

MATERIALES		
POS. N°	DESIGNACIÓN	MATERIAL
1	Cuerpo	GJS-400-15 / 0.7040
2	Capuchón	GJS-400-15 / 0.7040
3	* Junta	Acero inoxidable / Grafito
4	* Asiento	AISI 410 / 1.4006
5	* Válvula	AISI 410 / 1.4006
6	* Palanca	AISI 304 / 1.4301
7	* Cubeta	AISI 304 / 1.4301
8	* Filtro	AISI 304 / 1.4301
9	Junta	Acero inoxidable / Grafito
10	Tapón	A105 / 1.0432
11	Tornillos	Acero 8.8

* Repuestos disponibles.

