

## PURGADORES TERMOSTÁTICOS Y ELIMINADORES DE AIRE TH36/4 – TH36/6

### DESCRIPCIÓN

Los purgadores termostáticos y eliminadores de aire serie TH36 están específicamente diseñados para uso en equipos de proceso como marmitas industriales, esterilizadores, y en general en equipos de lavandería, de la industria química y alimentaria.

### CARACTERÍSTICAS PRINCIPALES

Descarga modulante.  
Descarga de condensado próximo a la temperatura de saturación.  
Excelente eliminación de aire.  
Opera con vapor moderadamente sobrecalentado.

OPCIONES: Construcción en acero inoxidable.

UTILIZACIÓN: Vapor saturado.

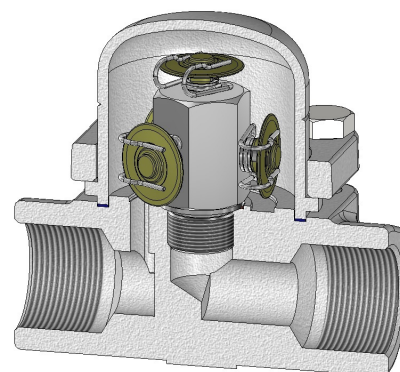
### MODELOS

DISPONIBLES: TH36/4 – acero carbono, 4 cápsulas.  
TH36/6 – acero carbono, 6 cápsulas.

TAMAÑOS: 1 1/2" a 2"; DN 40 a DN 50.

CONEXIONES: Rosca hembra ISO 7 Rp o NPT.  
Bridas EN 1092-1 PN 40.  
Bridas ASME B16.5 Clase 150 o 300.  
Soldadura por encaje (SW) ASME 16.11.  
Soldadura a tope (BW) ASME B16.25.

INSTALACIÓN: Instalación horizontal recomendada, puede ser instalado en cualquier posición.  
Ver IMI – Instrucciones de instalación y mantenimiento.



CONDICIONES LIMITANTES DEL CUERPO		
BRIDADO PN 40 / CLASE 300 *	BRIDADO CLASE 150 **	TEMPERATURA RELACIONADA
PRESIÓN PERMISIBLE	PRESIÓN PERMISIBLE	
40 bar	19,3 bar	50 °C
35 bar	15,8 bar	150 °C
30,4 bar	12,1 bar	250 °C
27,6 bar	10,2 bar	300 °C

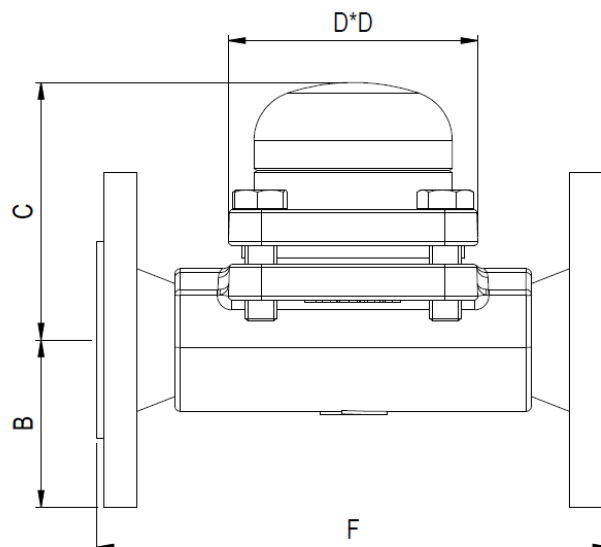
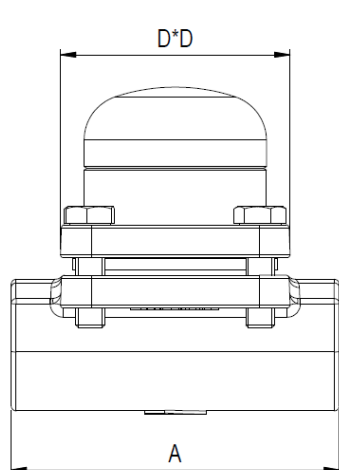
PMO – Presión máxima de operación: 22 bar;  
TMO – Temperatura máxima de operación: 250 °C;  
\* De acuerdo con EN 1092-1:2018; \*\* De acuerdo con EN 1759-1:2004. Condiciones limitantes del cuerpo PN 40 o inferior, dependiendo del tipo de conexión adoptada. Clasificación PN 40 para versiones roscadas, SW Y BW.

### MARCACIÓN CE - GRUPO 2 (PED - Directiva Europea)

PN 40	Categoría
1 1/2" a 2" – DN 40 a 50	1 (Con marca CE)

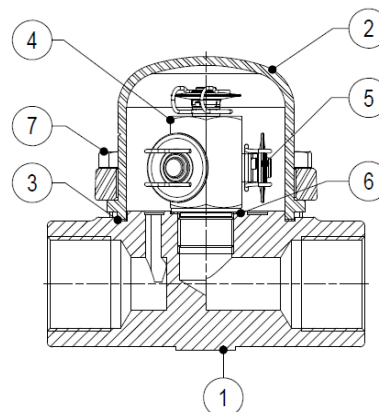
CAPACIDAD DE DESCARGA (kg/h)																
MODELO	TAMAÑO	PRESIÓN DIFERENCIAL (bar)														
		0,2	0,3	0,5	1	1,5	2	3	4	6	8	10	13	15	20	22
TH36/4	1 1/2" a 2" DN 40 a 50	280	480	560	1020	1320	1540	1820	2040	2400	2680	2800	2880	3000	3100	3180
TH36/6	1 1/2" a 2" DN 40 a 50	420	720	840	1530	1980	2310	2730	3060	3600	4020	4200	4320	4500	4650	4770

Las capacidades mostradas se refieren a un condensado a 5 °C por debajo de la temperatura del vapor saturado.  
Las capacidades de descarga de condensado frío a 20 °C son dos o tres veces mayores.



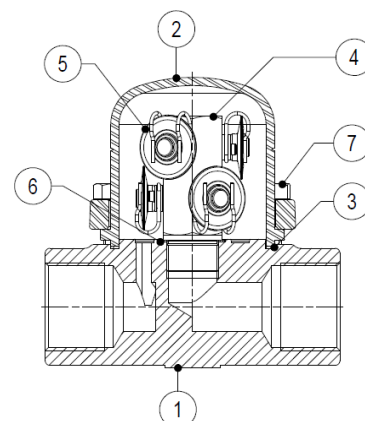
**DIMENSIONES (mm)**

TAMAÑO	ROSCADO / SW / BW				PN 40			CLASE 150			CLASE 300		
	A	C	D	PESO (kg)	B	F *	PESO (kg)	B	F *	PESO (kg)	B	F *	PESO (kg)
1 1/2" – DN 40	160	126	112	4,6	75	230	9,3	64	230	8,2	78	230	11,2
2" – DN 50	230	126	112	5,8	83	230	10,2	76	230	10	83	230	11,6



**TH36/4**

MATERIALES		
POS. N°	DESIGNACIÓN	MATERIAL
1	Cuerpo	A105 / 1.0432 (Equiv. P250GH)
2	Capuchón	P265GH / 1.0425 S355JR / 1.0045
3	* Junta	Acero inoxidable / Grafito
4	* Asiento	AISI 304 / 1.4301
5	* Termostatos	Acero inoxidable
6	* Junta del asiento	Cobre
7	Tornillos	Acero 8.8



**TH36/6**

\* Repuestos disponibles.