

VALVULAS MANOMETRO
GAUGE VALVES

Valvulas manómetro cierre PTFE Cod. V127.01 conexión H x H Laton.
Pressure Gauge Valves PTFE Cod. V127.01 F x F connection Brass.



Cod. V127.01

Características / Features

Valvula especialmente diseñada para conectar en un extremo el manómetro y en el otro extremo a proceso,

Valve specially designed to connect the gauge to one end and the other end to the process,

El sistema de cierre es por macho afinado con teflon especial para asegurar el cierre este sistema ofrece gran fiabilidad y simplicidad en el manejo reduciendo el golpe de ariete.

The sealing system is by way of adjusted tapered plug, including a PTFE special ensure proper seal. This system offers great reliability and ease of use, reducing the ram contact.

Abre totalmente con un giro de 90° quedando la palanca en línea con el grifo

Fully open with rotation of 90°, with the lever remaining in line with the tap.

-Si giramos la palanca 90°a la parte delantera damos paso al monometro.

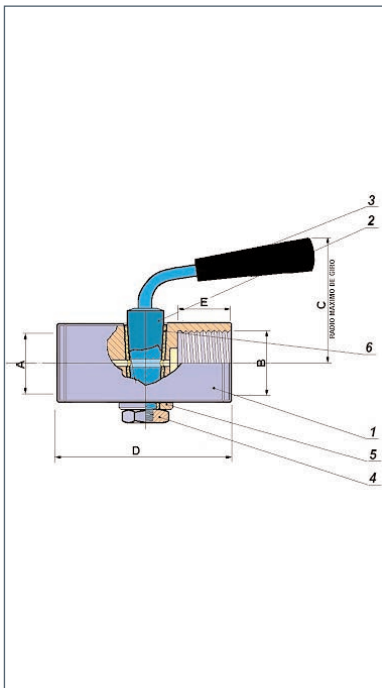
If we turn the lever 90°, we give access to the gauge.

Materiales disponibles
Available materials

- Laton / Brass

Embalaje / Packaging

Embolsado herméticamente para evitar su deterioro y garantizar una entrega en perfecto estado / Hermetically bagged to prevent damage and guarantee delivery in perfect condition.



Presión Max. de trabajo / (Max. Working Pressure)

Rango temperatura / Temperature Limits

100 Bar (1500 Psi)

-20°C / 180°C (-4°F / 356°F)

Dimensiones / Dimensions (mm)

R.ENTRADA * INLET THREAD	R.SALIDA * OUTLET THREAD	A	B	C	D	E	-	PESO WEIGHT (gr.)
1/4"	1/4"	1/4"	1/4"	56	60	15	-	250
1/2"	1/2"	1/2"	1/2"	56	60	19	-	390

* Roscas disponibles / Available threads: BSP y NPT

Componentes y materiales / Parts and Materials

Nº / No	DESCRIPCIÓN COMPONENTE / PART DESCRIPTION	MATERIALES DISPONIBLES AVAILABLE MATERIALS
1 -	CUERPO VALVULA / VALVE BODY	LATON / BRASS
2 -	PALANCA / LEVER	AISI 316 / AISI 316
3 -	PLACTICO PALANCA / PLASTIC LEVER	POLIPROPILENO / POLYPROPYLENE
4 -	ARANDELA / WASHER	LATON / BRASS
5 -	TUERCA / NUT	AISI 316 / AISI 316
6 -	EMPAQUETADURA / PACKING	PTFE / PTFE

Nota / Note. Metalurgica Zaes se reserva el derecho a modificar estas cotas por motivos de mejora de producto. Metalurgica Zaes keeps the right to modify this measurements for design improving purposes