

Válvula de flotador Madrid en latón Cod. V81.04 Asiento Acero Inoxidable con boya cobre guiada Cod. V83.01

Brass float valve Seat Stainless Steel Cod. V81.04 with guided copper float Cod. V83.01

**VÁLVULAS DE FLOTADOR
FLOAT VALVES**

Características / Features

Válvula de flotador industrial con cuerpo fabricado en fundición de latón.

Obturador guiado con cierre de elastomero,

Con cierre progresivo.

Destinadas al control de nivel en tanques de agua y otros fluidos.

Sistema de doble regulación de nivel.

Asiento en acero inoxidable resistente a ambientes y líquidos corrosivos.

Industrial float valve with die casted body in brass or bronze.

Guided shutter with rubber seal (elastomeric type).

Progressive closure.

Suitable for water tank level control and other liquids.

Level double regulation system.

Stainless Steel seat for corrosive liquids and environments resistant.

**Asientos disponibles
Available Seats**

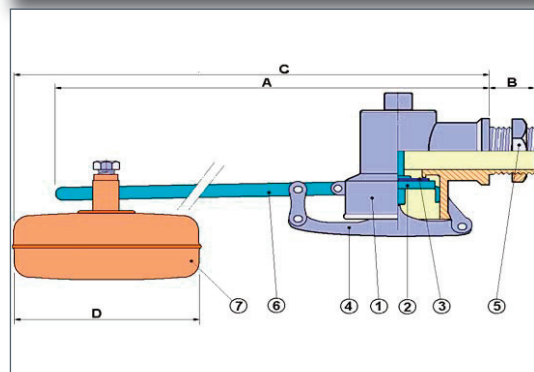
- Elastomero / Elastomeric rubber

Embalaje / Packaging

Presentación plastificada en bolsa hermética para prevenir su deterioro.
It is supplied hermetically packaged to prevent deterioration.



Cod. V81.04



**Presión Max. de trabajo
Max. Working Pressure**

10 Bar (145 Psi)

**Temperatura Max.
Max. Temperature**

50°C (122°F)

Dimensiones / Dimensions (mm)

RENTADA * INLET THREAD	A	B	C	D	-	-	-	PESO WEIGHT (gr.)
1"	525	42	560	170	-	-	-	1.760 gr
1 1/4"	565	45	625	200	-	-	-	2.140 gr
1 1/2"	612	45	687	230	-	-	-	2.330 gr
2 1/2"	690	60	790	280	-	-	-	5.130 gr

* Roscas disponibles / Available threads: BSP

Componentes y materiales / Parts and Materials

Nº / No	DESCRIPCIÓN COMPONENTE / PART DESCRIPTION	MATERIALES DISPONIBLES AVAILABLE MATERIALS
1 -	CUERPO DE VÁLVULA / VALVE BODY	LATÓN / BRASS
2 -	OBTURADOR / SHUTTER	LATÓN / BRASS
3 -	CIERRE / SEAL	INOX AISI 316 / SS AISI 316
4 -	MECANISMO ARTICULADO / ARTICULATED MECHANISM	LATÓN / BRASS
5 -	TUERCA DE APRIETE / SEALING NUT	LATÓN / BRASS
6 -	VARILLA GUIA / GUIDING BAR	LATÓN / BRASS
7 -	BOYA COBRE / COPPER FLOAT	COBRE / COPPER

Nota / Note: Metalurgica Zaes se reserva el derecho a modificar estas cotas por motivos de mejora de producto. Metalurgica Zaes keeps the right to modify this measurements for design improving purposes

Presión entr. (bar rel) Inlet Pres. (barg)									
	1/2"	3/4"	1"	1 1/4"	1 1/2"	2"	2 1/2"	3"	4"
1	12	17	19	23	24.5	35	44	50	65
2	26	35	38	49	57	72.5	96	120	157
3	39	53	58	73	85	107	142	174	226
4	50	38.5	77	98.5	119	150	196	232	313
5	62	88	96	123	149	191	249	302	375
6	78	106	116	148	182	222	296	365	456
7	91	123	136	173	211	260	343	423	514
8	104	141	154	197	241	303	399	486	583
9	115	156	174	222	271	340	447	535	620
10	120	167	187	238	292	360	470	560	678
11	132	180	206	265	319	400	522	616	731
12	146	194	223	289	345	433	564	662	784
13	158	207	240	312	370	467	607	708	837
14	170	220	258	336	396	501	650	754	890
15	180	233	275	359	422	535	693	800	943
16	197	246	293	383	448	568	736	846	996

Nota / Note: Las unidades utilizadas en esta tabla son la siguientes: / Units used for this table as follows:
 QN (l/h) de agua en condiciones normales / water flow environmental conditions
 (P=1 • 105 Pa, T=20°C) P (bar)