

**Válvula de seguridad Cod. V70.23, V70.24, V70.25 con escape conducido conexión roscada Macho x Hembra con palanca de actuación. Certificada CE según directiva europea de equipos a presión DEP 2014/68/UE.**

*Safety Valve Cod. V70.23, V70.24, V70.25 enclosed discharge threaded connections Male x Female plus actuating lever. CE Marked complying to Pressure Equipment Directive DEP 2014/68/UE.*



Cod. V70

### Características / Features

Válvula de seguridad escape conducido de alivio por sobre presión en tuberías o recipientes a presión. Sistema de actuación por muelle directo. Conexión entrada roscada macho

*Enclosed discharge Relief Safety valve for over pressure in pressurized vessels and pipe systems. Direct spring actuating system. Male threaded inlet connection.*

Campana principal en fundición de acero inoxidable.

*Die cast Stainless Steel body.*

Palanca manual para actuación en el momento deseado

*Hand lever for actuation any time.*

Roscadas a la salida (hembra) para conducir la descarga a sistema de tuberías y así eliminar fugas.

*Female threaded side outlet for piped off discharge to eliminate fugitive emissions*

Apropiadas para cualquier tipo de fluido, ya sea líquidos o gaseosos. Puede suministrarse regulada y precintada, a la presión requerida por el cliente, con el correspondiente certificado CE unitario.

*Suitable for any type of fluid, whether liquid or gas. Can be supplied factory rated and sealed, under customer requirements, with unitary CE Certificate of compliance.*

Incluye elemento de precinto así como tornillo de regulación. Capuchón hexagonal con junta blanda para asegurar la total hermeticidad del conjunto para evitar manipulación.

*Seal element and adjustment screw inclusive. Hexagonal cap and soft seat included to ensure proper sealing in order to avoid external manipulation.*

Muelles con rango de ajuste desde 0.2 hasta 30 bar g de presión (3 a 435 psi g)  
Categoría ATEX: II 3 G

*Spring adjusting range from 0.2 to 30 bar g (3 to 435 psi g)  
Category ATEX: II 3 G*



**Presión Max. de trabajo / (Max. Working Pressure)**

**30 Bar g (435 Psi g)\***

\*Fluido Vapor Max./ Steam Fluid Max. 25 Bar g (367 Psi g)

**Rango temperatura / Temperature Limits**

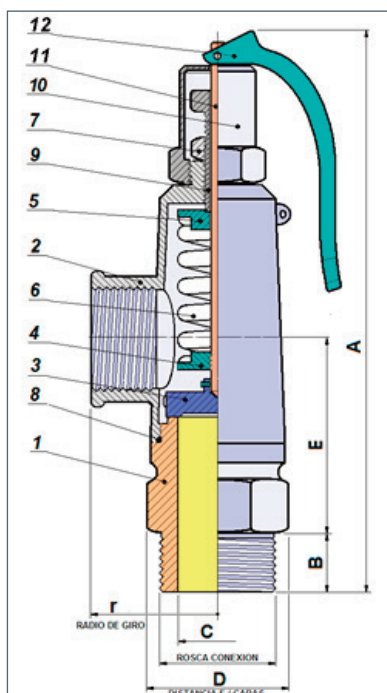
**-10°C / +220°C (+14°F / +428°F)\*\***

\*\*El rango de temperatura depende de la configuración de los componentes de la válvula (resorte, asientos, etc.) / The temperature range depends on the configuration of the valve components (Spring, Sealed, etc...)

### Dimensiones / Dimensions (mm)

R.ENTRADA * INLET THREAD	R.SALIDA * OUTLET THREAD	A	B	C	E	r	D	PESO WEIGHT (gr.)
3/8"	3/8"	133.3	11	10	40	22	24	330 gr
1/2"	1/2"	156.7	12	14	48	26,5	26	530 gr
3/4"	3/4"	172	14	18	56.5	30,5	32	740 gr
1"	1"	210.5	16	22	73	37,5	40	1.360 gr
1 1/4"	1 1/4"	213	17	30	74	42,5	47	1.640 gr
1 1/2"	1 1/2"	223	18	35	77.5	47	57	2.000 gr
2"	2"	252.6	22	45	88.5	54,5	67	3.180 gr

\* Roscas disponibles / Available threads: BSP y NPT



### Componentes y materiales / Parts and Materials

Nº / No	DESCRIPCIÓN COMPONENTE / PART DESCRIPTION	AVAILABLE MATERIALS
1 -	PIE VÁLVULA (BASE) / VALVE BASE	STAINLESS STEEL (AISI 316)
2 -	CAMPANA / HOOD	STAINLESS STEEL (AISI 316)
3 -	OBTURADOR / SHUTTER	METAL / PTFE / FPM
4 -	PORTA MUELLE INFERIOR MACHO / MALE LOWER SPRING CARRIER	STAINLESS STEEL (AISI 316)
5 -	PORTA MUELLE SUPERIOR HEMBRA / FEMALE UPPER SPRING CARRIER	STAINLESS STEEL (AISI 316)
6 -	MUELLE / SPRING	(AISI 302)
7 -	TUERCA FIJACIÓN / ATTACHMENT NUT	STAINLESS STEEL (AISI 316)
8 -	JUNTA ESTANQUEIDAD / WATERTIGHT SEAL	ELASTOMERO / ELASTOMERIC
9 -	TORNILLO REGULACIÓN / ADJUSTMENT SCREW	STAINLESS STEEL (AISI 316)
10 -	CAPUCHÓN / CAP	STAINLESS STEEL (AISI 316)
11 -	EJE DE ELEVACIÓN / RAISING SHAFT	STAINLESS STEEL (AISI 316)
12 -	PALANCA / LEVER	(EN 12164) LATON - BRASS

Nota / Note: Metalurgica Zaes se reserva el derecho a modificar estas cotas por motivos de mejora de producto.  
Metalurgica Zaes keeps the right to modify this measurements for design improving purposes

- Ficha Técnica / Data Sheet -V70.23,V70.24, V70.25 rev.3 Noviembre 2020

## Materiales disponibles

### Available materials

- Acero inoxidable AISI 316
- *Stainles Steel AISI 316*

## Aplicaciones / Applications

- Alivio de sobrepresión y protección de bombas, depósitos, sistema de conducción de fluidos y sistemas hidráulicos.
- Compresores de gas y aire
- Separadores de gas y aceites
- Intercambiadores de aire
- Generadores y calderas de vapor
- Sistemas neumáticos (incluyendo bombas, depósitos y equipos implicados)
- Calderas y sobrecalentadores
- Depósitos presurizados para gases, aire, líquidos, vapor saturado, etc.
- Aplicaciones corrosivas industriales y de proceso
- Aplicaciones para servicios criogénicos

**Nota** Dependiendo en cada caso de un estudio previo de materiales y condiciones de trabajo.

## Embalaje / Packaging

Las válvulas se entregan con tapones en los orificios de entrada y salida para evitar el deterioro de los elementos internos y la entrada de polvo. Presentación plastificada en bolsa hermética. Instrucciones de montaje incluidas.

## Servicios de fábrica opcionales

### Optional Factory Services

- Tarado / Seteo
- Precintado de fábrica
- Certificado de conformidad CE
- Conexiones BSP y NPT

## Asientos disponibles

### Available Seats

- Metal / *Metal*
- Ptfе / *Ptfе*
- Fpm / *Fpm*

- *Overpressure relief and protection of pumps, vessels, hydraulic and system lines*
- *Air or Gas compressors*
- *Gas / Oil Separators*
- *Air Intercoolers*
- *Steam boilers and generators*
- *Vacuum systems (equipment, tanks and pumps inclusive)*
- *Heat boilers and boiler overheat devices*
- *Pressure vessels for gas, liquid, steam, air etc.*
- *Industrial and process corrosive applications*
- *Applications for cryogenic services*

**Note.** Suitability for each application is subject to previous engineering calculation.

*It is supplied hermetically packaged to prevent deterioration, and with nut caps to guarantee delivery in a perfect state. Each unit is packaged in order to prevent impurities getting inside, and deterioration of the same.*

*Assembling instructions included*

- Factory Rating
- Factory seal
- CE Letter of compliance
- BSP and NPT connections

## Consejos de Instalación

### Installation advices

**Nota:** La correcta manipulación e instalación en una válvula de seguridad son claves para evitar el mal funcionamiento del dispositivo.

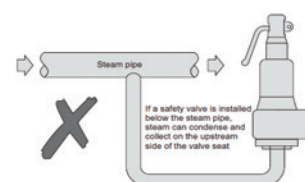
- Limpiar las conexiones de entrada y salida para evitar impurezas que puedan dañar el sistema de cierre.
- Evitar componentes que provoquen pérdidas de carga (válvulas de corte, prolongaciones de tubería, etc) entre el sistema/equipo y la válvula de seguridad
- El diámetro de la conexión debe ser como mínimo el mismo que la entrada de la válvula.



- Instalar **siempre** en posición vertical.
- La descarga genera contrapresiones que deben ser tenidas en cuenta a la hora de la correcta selección del tamaño y modelo de válvula.
- No utilizar juntas de sellado que desprendan residuos.
- En líneas de vapor no instalar nunca la válvula bajo el nivel de la tubería.
- Consulte las particularidades de instalación según la legislación vigente en el emplazamiento final.

**Note:** Correct handle and assembling of safety valve are key in order to avoid malfunction of safety device.

- Clean the inlet and outlet to avoid impurities that can damage the locking system.
- Prevent parts that cause pressure losses (shut-off valves, pipe extensions, etc.) between the system / equipment and the safety valve.
- The diameter of the connection must be at least the same as valve inlet.
- **Always install vertically.**
- Discharge creates backpressure that must be taken into account when selecting correct size and valve type.
- Do not use sealing joints which give off waste.
- In steam lines never be installing the valve under the level of the pipe.
- Refer to current legislation at final destination for particular rules and installation requirements..



Fotos / Pictures: The Safety Relief Valve Handbook by Marc Hellemans



Cod. V70



Cod. V70



Cod. V72



Cod. V73

\* Orificios disponibles / Available orifices

Designación de orificios y área efectiva <i>Orifice Designation and Effective Area</i> in <sup>2</sup> / (mm <sup>2</sup> )	Serie 70 / Serie 71 Valvula de seguridad roscada <i>Threaded Pressure Relief Valve</i> Gas, Vapor, Liquid 3/8" - 3"		Serie 72 / Serie 74 Valvula de seguridad bridada <i>Flanged Pressure Relief Valve</i> Gas, Vapor, Liquid DN20 - DN400		Serie Serie 73 Valvula de seguridad proporcional bridada <i>Proportional Flanged Pressure Relief Valve</i> Gas, Vapor, Liquid DN15 - DN200	
D 0.110 (71.0)	*	3/8"			*	DN15x15 DN20x20
E 0.196 (126)	*	1/2"				
F 0.307 (198)	*	3/4"	*	DN20x32 DN25x32	*	DN25x25 DN32x32
G 0.503 (325)	*	1"	*	DN32x50 DN40x65	*	DN40x40
H 0.785 (506)	*	1 1/4"			*	DN50x50
J 1.287 (830)	*	1 1/2"	*	DN50x80		
K 1.838 (1186)	*	2"			*	DN65x65
L 2.853 (1841)			*	DN65x100	*	DN80x80
M 3.600 (2323)						
N 4.340 (2800)			*	DN80x125	*	DN100x100
P 6.379 (4116)	*	2 1/2" - 3"	*	DN100x150 DN125x200	*	DN125x125 DN150x150
Q 11.05 (7129)			*	DN150x250	*	DN200x200
T1 27.87 (17982)			*	DN200x300		
V 42.19 (27219)			*	DN300x400		
Z 90.95 (58677)			*	DN400x500		