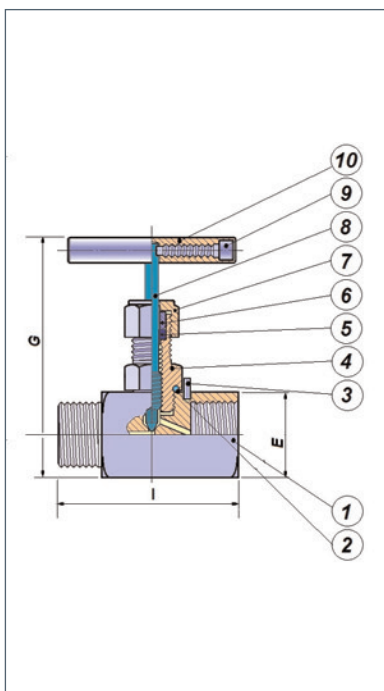
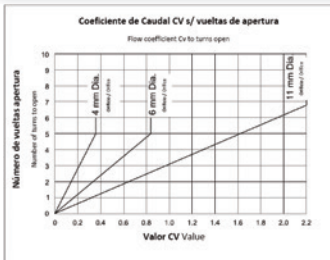


## VÁLVULAS DE AGUJA NEEDLE VALVES



Cod. V95



Valvula de aguja Cod. V95 M - H Hasta 413 bar 6000 psi  
Needle valve Cod. V95 M - F Up to 413 bar 6000 psi

### Características / Features

Válvula de aguja con vástago/obturador cónico para cierre estable de precisión, para uso en aplicaciones generales. Ideal para regulación de caudal por estrangulamiento y sellado y venteo de instalaciones de líquidos y gases.

Por su estabilidad, precisión y el diseño del obturador, facilita el sellado metálico, con poco desgaste evitando la cavitación a grandes presiones diferenciales.

El vástago no rotativo con sistema de autocentrado asegura un asiento y cierre hermetico perfectos.

Needle valve with conical stem/shutter for precision and stable close, for use in general applications. Ideal for flow regulation by strangulation liquid and gases systems sealing and venting.

Thanks to its stability, accuracy and shutter design facilitates metal seal with little desgaste avoiding cavitation at high differential pressures.

The non-rotating stem with self-centering system ensures perfect and hermetic seal.

### Materiales disponibles

#### Available materials

- AISI 304 SS / AISI 316 SS/ AISI 316L SS
- Acero Carbono / Carbon Steel
- Monel, Inconel, Hastelloy, Duplex, Super Duplex

### Embalaje / Packaging

Embolsado herméticamente para evitar su deterioro y garantizar una entrega en perfecto estado / It is supplied hermetically packaged, to prevent from any deterioration and to guarantee the delivery in a perfect state.

Empaquet. Gland packing :PTFE/Graphite

Presión Max. de trabajo / (Max. Working Pressure)

Rango temperatura / Temperature Limits

413 Bar (6000 Psi)

-200°C / 500°C (-328°F / 932°F)

Nota / Note. El rango de temperaturas depende de la empaquetadura seleccionada y la presión de trabajo / Actual Temperature range depends on selected gland packing and working pressure.

### Dimensiones / Dimensions (mm)

CONEXIÓN* / CONNECTION	E	G	I	-	D. Orificio / D. Orifice	CV	-	PESO / WEIGHT (gr.)
1/4"	25	93	55	-	4 mm	0,3	-	360 gr.
3/8"	25	93	55	-	4 mm	0,3	-	370 gr.
1/2"	28	95	66	-	4 mm	0,3	-	460 gr.
3/4"	38	109	70	-	6 mm	0,8	-	800 gr.
1"	45	117	80	-	8 mm	1,4	-	1.300 gr.

\* Conexiones disponibles / Available connections threads: BSP, NPT

### Componentes y materiales / Parts and Materials

Nº / No	DESCRIPCIÓN COMPONENTE / PART DESCRIPTION	MATERIALES DISPONIBLES / AVAILABLE MATERIALS
1 -	CUERPO / BODY	AISI 316 L, Carbon Steel, Monel, Inconel, Hastelloy, Duplex, Super Duplex
2 -	TRIM	AISI 316 L, Carbon Steel, Monel, Inconel, Hastelloy, Duplex, Super Duplex
3 -	PASADOR / PIN	AISI 316 L, Carbon Steel, Monel, Inconel, Hastelloy, Duplex, Super Duplex
4 -	BONETE / BONNET	AISI 316 L, Carbon Steel, Monel, Inconel, Hastelloy, Duplex, Super Duplex
5 -	EMPAQUETADURA / PACKING	PTFE / PTFE GRAFITO / GRAPHITE
6 -	PRENSA / PRESS	AISI 316 L, Carbon Steel, Monel, Inconel, Hastelloy, Duplex, Super Duplex
7 -	TUERCA / NUT	AISI 316 L, Carbon Steel, Monel, Inconel, Hastelloy, Duplex, Super Duplex
8 -	EJE / AXLE	AISI 316 L, Carbon Steel, Monel, Inconel, Hastelloy, Duplex, Super Duplex
9 -	TORNILLO PALANCA / HANDLE BAR SCREW	AISI 316 L, Carbon Steel, Monel, Inconel, Hastelloy, Duplex, Super Duplex
10 -	PALANCA / HANDLE BAR	AISI 316 L, Carbon Steel, Monel, Inconel, Hastelloy, Duplex, Super Duplex

Nota / Note. Metalúrgica Zaes se reserva el derecho a modificar estas cotas por motivos de mejora de producto. Metalúrgica Zaes keeps the right to modify this measurements for design improving purposes

\*\*Materiales conforme a los requerimientos exigidos según NACE MR-0175  
Material Confirms the requirement as per NACE MR 0175

Ficha Técnica / Data Sheet - V95.rev .0.0 April 2012 -